

ЗАПАТЕНТОВАНО  
216009  
M266131

# МНОГОМЕСТНЫЕ ТИСКИ

## Модели: HRV-50, 75, 100

Регулируемые тиски могут зажимать обрабатываемые детали квадратной, круглой или сложнопрофильной формы. Они позволяют интенсифицировать режимы обработки и сократить время установки-снятия детали. Экономят затраты.

Тиски серии HRV – это многоместные зажимные приспособления. Весь комплект данных тисков изготовлен из **инструментальной стали** с термообработкой до твердости более **HRC 60** и затем точно отшлифован для обеспечения долговечности. Вне зависимости формы обрабатываемой детали, квадратная ли она, круглая, цилиндрическая или любой сложнопрофильной формы, ее можно быстро установить в заданное положение. Положение неподвижных клиновых упоров можно регулировать, что позволяет устанавливать в тиски детали различных размеров. Данные тиски **пригодны для горизонтальных, вертикальных и 4-осевых обрабатывающих центров с ЧПУ, плоскошлифовальных станков и пр.**



**MD**

многоместная схема - двусторонний зажим



**СТАНДАРТНЫЕ АКСЕССУАРЫ:**

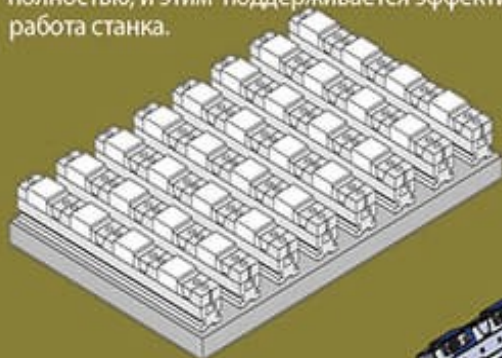
- 2 шт. регулировочный клин
- 4 шт. зажим
- 1 шт. ключ

**FD**

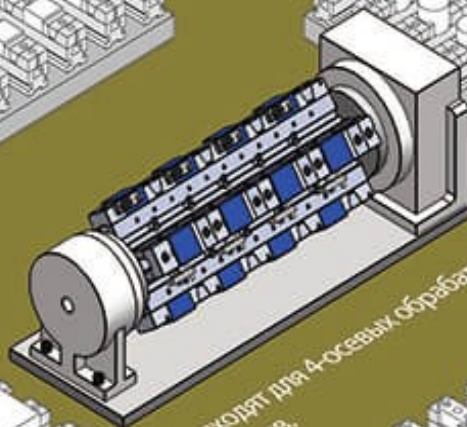
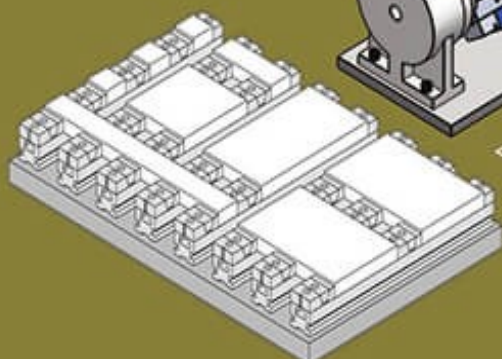
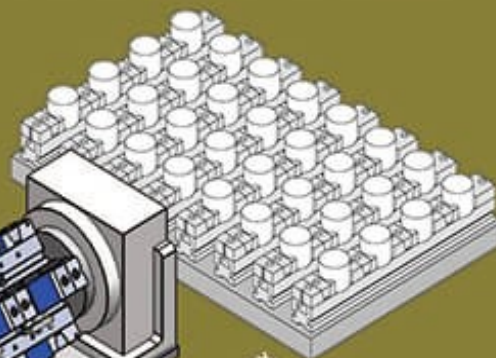
многоместная схема - односторонний зажим

# Образец зажима

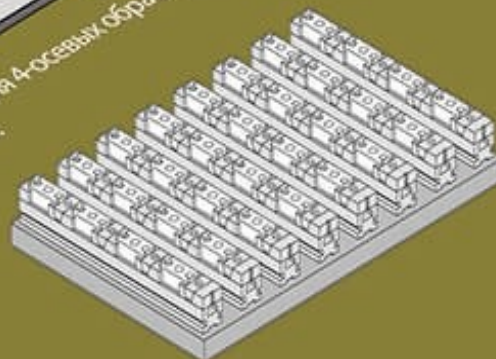
При закреплении множества прямоугольных мелких обрабатываемых деталей одновременно рабочий стол станка может использоваться полностью, и этим поддерживается эффективная работа станка.



Цилиндрические обрабатываемые детали могут быть легко закреплены при использовании вспомогательного приспособления (губки с V-образным вырезом)

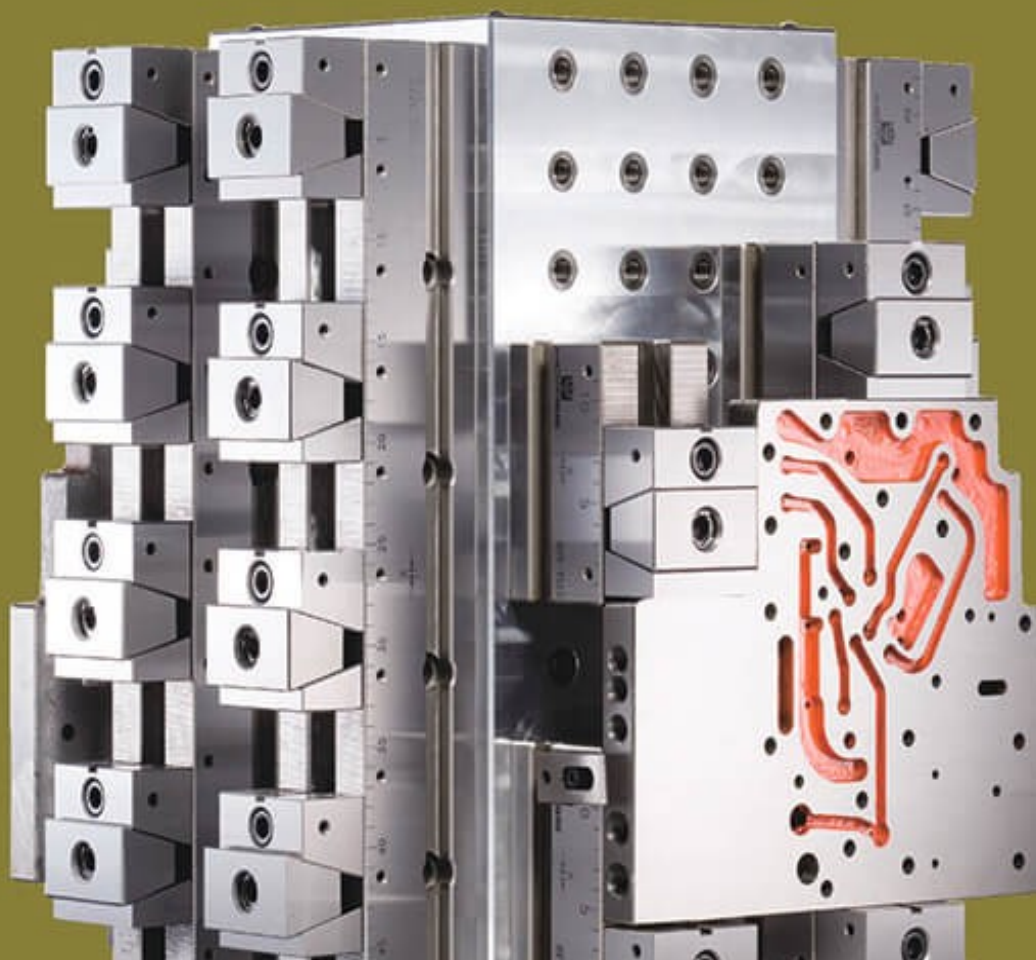


Подшипник для 4-осевых обрабатывающих центров.



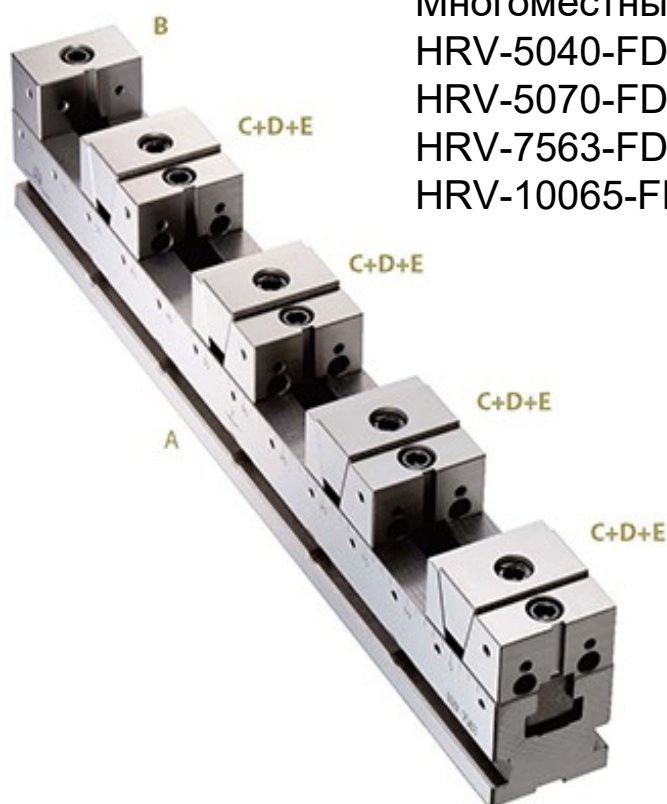
Одна или пара более крупных обрабатываемых деталей могут быть закреплены несколькими способами одновременно.

Обрабатываемые детали сложнопрофильной формы могут быть закреплены при использовании опционных губок, которые могут быть изготовлены по специальному заказу для закрепления конкретных обрабатываемых деталей.



# FD МНОГОМЕСТНЫЕ ТИСКИ

## Модели: HRV-50, 75, 100 (FD)



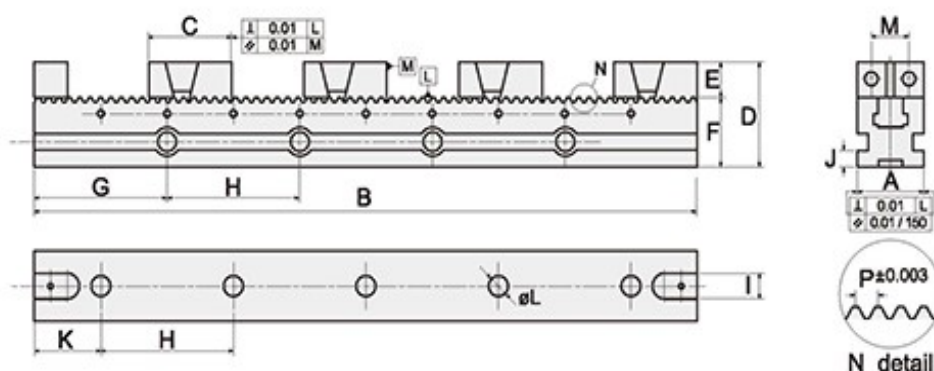
Многоместные тиски HOMGE HRV-5030-FD, HRV-5040-FD, HRV-5050-FD, HRV-5060-FD, HRV-5070-FD, HRV-7543-FD, HRV-7553-FD, HRV-7563-FD, HRV-7573-FD, HRV-10055-FD, HRV-10065-FD, HRV-10075-FD



### СТАНДАРТНЫЕ АКСЕССУАРЫ:

- 2 шт. регулировочный клин
- 4 шт. зажим
- 1 шт. ключ

### РАЗМЕРЫ

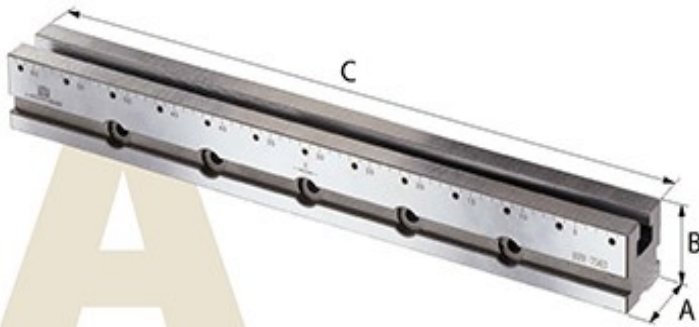


### СПЕЦИФИКАЦИЯ (Материал: Инструментальная сталь. Твердость: свыше 56~60 HRC)

Ед.измерения: мм

| Модель       | A   | B   | C   | D   | E  | F           | G   | H      | I  | J  | K   | L  | M  | P   | Вес (кг) |    |
|--------------|-----|-----|-----|-----|----|-------------|-----|--------|----|----|-----|----|----|-----|----------|----|
| HRV-5030-FD  | 50  | 300 | 66  | 75  | 25 | 50<br>±0.01 | 70  | 80/100 | 18 | 10 | 30  | 14 | 24 | 1.5 | 7        |    |
| HRV-5040-FD  |     | 400 |     |     |    |             | 80  |        |    |    | 40  |    |    |     | 9        |    |
| HRV-5050-FD  |     | 500 |     |     |    |             | 90  |        |    |    | 50  |    |    |     | 10       | 10 |
| HRV-5060-FD  |     | 600 |     |     |    |             | 100 |        |    |    | 60  |    |    |     | 11       |    |
| HRV-5070-FD  |     | 700 |     |     |    |             | 110 |        |    |    | 70  |    |    |     | 12       |    |
| HRV-7543-FD  | 75  | 430 | 84  | 115 | 40 | 75<br>±0.01 | 115 | 100    | 18 | 17 | 65  | 14 | 40 | 2   | 20       |    |
| HRV-7553-FD  |     | 530 |     |     |    |             | 115 |        |    |    | 65  |    |    |     | 25.5     |    |
| HRV-7563-FD  |     | 630 |     |     |    |             | 115 |        |    |    | 65  |    |    |     | 31       |    |
| HRV-7573-FD  |     | 730 |     |     |    |             | 65  |        |    |    | 115 |    |    |     | 33.5     |    |
| HRV-10055-FD | 100 | 550 | 106 | 125 | 50 | 75<br>±0.01 | 75  | 100    | 18 | 17 | 125 | 14 | 60 | 2.5 | 40       |    |
| HRV-10065-FD |     | 650 |     |     |    |             | 125 |        |    |    | 75  |    |    |     | 51       |    |
| HRV-10075-FD |     | 750 |     |     |    |             | 125 |        |    |    | 75  |    |    |     | 55       |    |

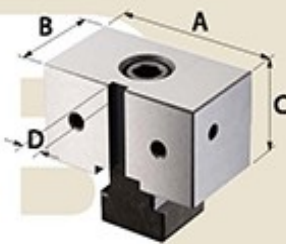
# Односторонний зажим Сборные детали:



## Главный корпус

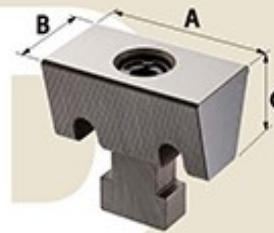
Единицы измерения

| Модель     | A   | B  | C   |
|------------|-----|----|-----|
| HRV-50A30  | 50  | 50 | 300 |
| HRV-50A40  | 50  | 50 | 400 |
| HRV-50A50  | 50  | 50 | 500 |
| HRV-50A60  | 50  | 50 | 600 |
| HRV-50A70  | 50  | 50 | 700 |
| HRV-75A43  | 75  | 75 | 430 |
| HRV-75A53  | 75  | 75 | 530 |
| HRV-75A63  | 75  | 75 | 630 |
| HRV-75A73  | 75  | 75 | 730 |
| HRV-100A55 | 100 | 75 | 550 |
| HRV-100A65 | 100 | 75 | 650 |
| HRV-100A75 | 100 | 75 | 750 |



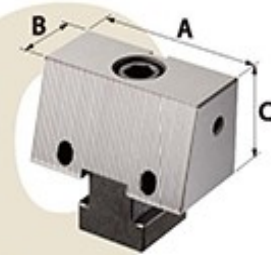
## Комплект фиксированных насадок

| Model    | A  | B  | C  | D |
|----------|----|----|----|---|
| HRV-50B  | 48 | 35 | 25 | 8 |
| HRV-75B  | 73 | 42 | 40 | 8 |
| HRV-100B | 98 | 60 | 50 | 8 |



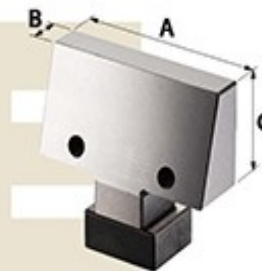
## Клиновой комплект

| Model    | A  | B  | C  |
|----------|----|----|----|
| HRV-50D  | 48 | 26 | 21 |
| HRV-75D  | 72 | 42 | 36 |
| HRV-100D | 98 | 50 | 45 |



## Комплект фиксированных насадок с односторонним скосом кромки

| Model    | A  | B  | C  |
|----------|----|----|----|
| HRV-50C  | 48 | 27 | 25 |
| HRV-75C  | 72 | 30 | 40 |
| HRV-100C | 98 | 35 | 50 |



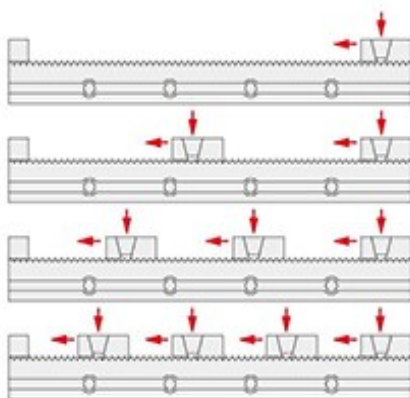
## Комплект передвигающихся насадок с односторонним скосом кромки

| Model    | A  | B  | C  |
|----------|----|----|----|
| HRV-50E  | 48 | 13 | 25 |
| HRV-75E  | 73 | 12 | 40 |
| HRV-100E | 98 | 21 | 50 |

**\* Внимание \***  
**HRV-5030-FD / HRV-7543-FD / HRV-10055-FD**  
**Может зажать только 3 заготовки**

## Односторонний зажим

## Максимальный диапазон зажимаемых обрабатываемых деталей

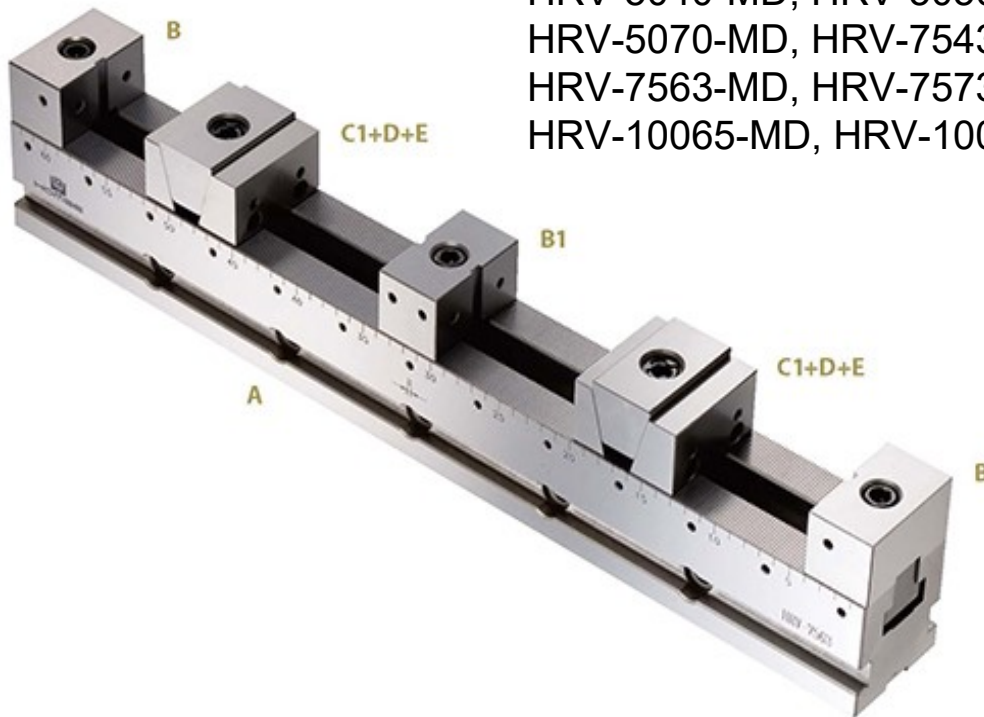


| Модель       |     |     |     |     |
|--------------|-----|-----|-----|-----|
| HRV-5030-FD  | 199 | 66  | 22  | —   |
| HRV-5040-FD  | 299 | 116 | 55  | 25  |
| HRV-5050-FD  | 399 | 166 | 89  | 50  |
| HRV-5060-FD  | 499 | 216 | 122 | 75  |
| HRV-5070-FD  | 599 | 266 | 155 | 100 |
| HRV-7543-FD  | 304 | 110 | 45  | —   |
| HRV-7553-FD  | 404 | 160 | 78  | 36  |
| HRV-7563-FD  | 504 | 210 | 112 | 60  |
| HRV-7573-FD  | 604 | 260 | 145 | 88  |
| HRV-10055-FD | 384 | 139 | 57  | —   |
| HRV-10065-FD | 484 | 189 | 91  | 41  |
| HRV-10075-FD | 584 | 239 | 124 | 66  |

# MD МНОГОМЕСТНЫЕ ТИСКИ

Модели: HRV-50, 75, 100 (MD)

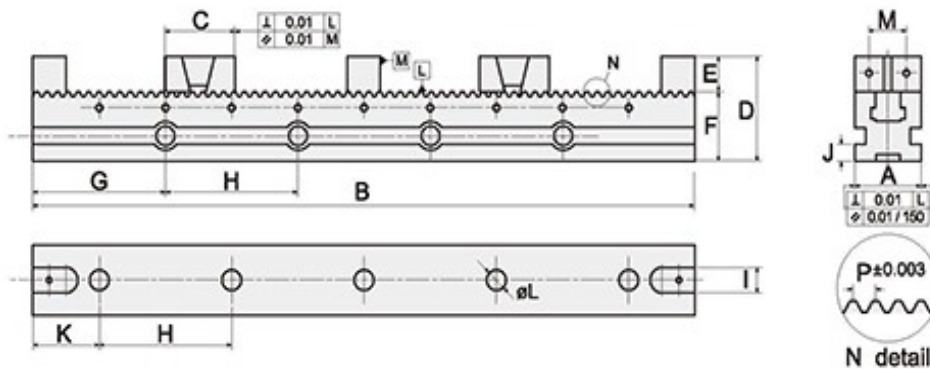
Многоместные тиски HOMGE HRV-5030-MD, HRV-5040-MD, HRV-5050-MD, HRV-5060-MD, HRV-5070-MD, HRV-7543-MD, HRV-7553-MD, HRV-7563-MD, HRV-7573-MD, HRV-10055-MD, HRV-10065-MD, HRV-10075-MD



#### СТАНДАРТНЫЕ АКСЕССУАРЫ:

- 2 шт. регулировочный клин
- 4 шт. зажим
- 1 шт. ключ

#### РАЗМЕРЫ



#### СПЕЦИФИКАЦИЯ (Материал: Инструментальная сталь. Твердость: свыше 56–60 HRC)

Ед. измерения: мм

| Модель       | A   | B   | C  | D   | E  | F           | G   | H      | I  | J  | K   | L  | M  | P   | Вес (кг) |
|--------------|-----|-----|----|-----|----|-------------|-----|--------|----|----|-----|----|----|-----|----------|
| HRV-5030-MD  | 50  | 300 | 59 | 75  | 25 | 50<br>±0.01 | 70  | 80/100 | 18 | 10 | 30  | 14 | 24 | 1.5 | 5.3      |
| HRV-5040-MD  |     | 400 |    |     |    |             | 80  |        |    |    | 40  |    |    |     | 6.1      |
| HRV-5050-MD  |     | 500 |    |     |    |             | 90  |        |    |    | 50  |    |    |     | 7.1      |
| HRV-5060-MD  |     | 600 |    |     |    |             | 100 |        |    |    | 60  |    |    |     | 8.1      |
| HRV-5070-MD  |     | 700 |    |     |    |             | 110 |        |    |    | 70  |    |    |     | 9.1      |
| HRV-7543-MD  | 75  | 430 | 73 | 115 | 40 | 75<br>±0.01 | 115 | 100    | 18 | 17 | 65  | 14 | 40 | 2   | 21       |
| HRV-7553-MD  |     | 530 |    |     |    |             | 115 |        |    |    | 65  |    |    |     | 23.3     |
| HRV-7563-MD  |     | 630 |    |     |    |             | 115 |        |    |    | 65  |    |    |     | 26.3     |
| HRV-7573-MD  |     | 730 |    |     |    |             | 65  |        |    |    | 115 |    |    |     | 29.3     |
| HRV-10055-MD | 100 | 550 | 99 | 125 | 50 | 75<br>±0.01 | 75  | 100    | 18 | 17 | 125 | 14 | 60 | 2.5 | 40       |
| HRV-10065-MD |     | 650 |    |     |    |             | 125 |        |    |    | 75  |    |    |     | 44.6     |
| HRV-10075-MD |     | 750 |    |     |    |             | 125 |        |    |    | 75  |    |    |     | 49.6     |

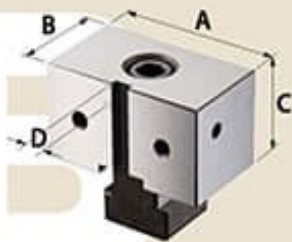
## Односторонний зажим Сборные детали:



### Главный корпус

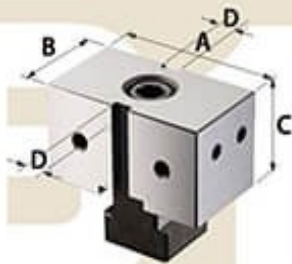
Единица

| Модель     | A   | B  | C   |
|------------|-----|----|-----|
| HRV-50A30  | 50  | 50 | 300 |
| HRV-50A40  | 50  | 50 | 400 |
| HRV-50A50  | 50  | 50 | 500 |
| HRV-50A60  | 50  | 50 | 600 |
| HRV-50A70  | 50  | 50 | 700 |
| HRV-75A43  | 75  | 75 | 430 |
| HRV-75A53  | 75  | 75 | 530 |
| HRV-75A63  | 75  | 75 | 630 |
| HRV-75A73  | 75  | 75 | 730 |
| HRV-100A55 | 100 | 75 | 550 |
| HRV-100A65 | 100 | 75 | 650 |
| HRV-100A75 | 100 | 75 | 750 |



### Комплект фиксированных насадок

| Модель   | A  | B  | C  | D |
|----------|----|----|----|---|
| HRV-50B  | 48 | 35 | 25 | 8 |
| HRV-75B  | 73 | 42 | 40 | 8 |
| HRV-100B | 98 | 60 | 50 | 8 |



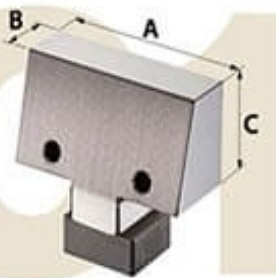
### Комплект фиксированных насадок

| Модель    | A  | B  | C  | D |
|-----------|----|----|----|---|
| HRV-50B1  | 48 | 35 | 25 | 8 |
| HRV-75B1  | 73 | 42 | 40 | 8 |
| HRV-100B1 | 98 | 60 | 50 | 8 |



### Клиновой комплект

| Модель   | A  | B  | C  |
|----------|----|----|----|
| HRV-50D  | 48 | 26 | 21 |
| HRV-75D  | 72 | 42 | 36 |
| HRV-100D | 98 | 50 | 45 |



### Комплект фиксированных насадок с односторонним скосом кромки

| Модель    | A  | B  | C  |
|-----------|----|----|----|
| HRV-50C1  | 48 | 20 | 25 |
| HRV-75C1  | 72 | 19 | 40 |
| HRV-100C1 | 98 | 28 | 50 |



### Комплект передвигающихся насадок с односторонним скосом кромки

| Модель   | A  | B  | C  |
|----------|----|----|----|
| HRV-50E  | 48 | 13 | 25 |
| HRV-75E  | 73 | 12 | 40 |
| HRV-100E | 98 | 21 | 50 |

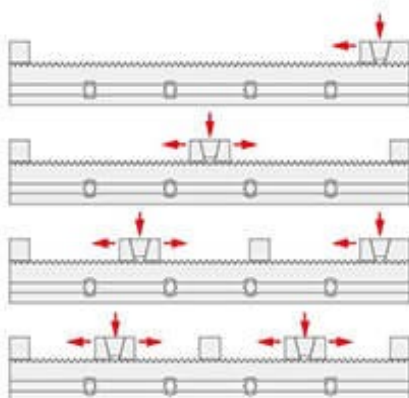
\* Внимание \*

HRV-5030-MD

Может зажать только 3 заготовки

### Односторонний зажим

### Максимальный диапазон зажимаемых обрабатываемых деталей



| Модель       |     |     |     |     |
|--------------|-----|-----|-----|-----|
| HRV-5030-MD  | 199 | 85  | 35  | -   |
| HRV-5040-MD  | 299 | 135 | 68  | 44  |
| HRV-5050-MD  | 399 | 185 | 101 | 69  |
| HRV-5060-MD  | 499 | 235 | 134 | 94  |
| HRV-5070-MD  | 599 | 285 | 167 | 119 |
| HRV-7543-MD  | 304 | 136 | 62  | 39  |
| HRV-7553-MD  | 404 | 186 | 95  | 64  |
| HRV-7563-MD  | 504 | 236 | 128 | 89  |
| HRV-7573-MD  | 604 | 286 | 161 | 114 |
| HRV-10055-MD | 384 | 165 | 75  | 43  |
| HRV-10065-MD | 484 | 215 | 108 | 68  |
| HRV-10075-MD | 584 | 265 | 141 | 93  |

## РЕГУЛИРУЕМЫЕ ВАРИАНТЫ HRV

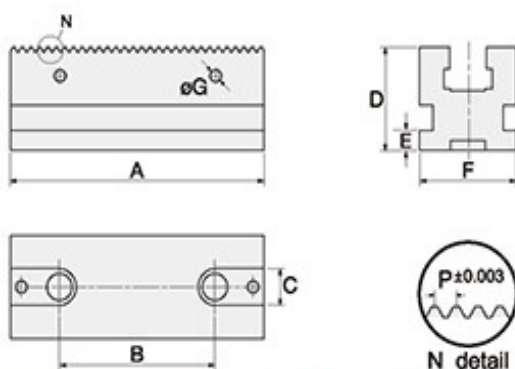
Различные сочетания для множественных применений

Модели: HRV-5015 (A,B,C,D,E)  
 HRV-7515 (A,B,C,D,E)  
 HRV-10018 (A,B,C,D,E)



|             |             |             |             |             |
|-------------|-------------|-------------|-------------|-------------|
|             |             |             |             |             |
| Модель      | Модель      | Модель      | Модель      | Модель      |
| HRV-5015-A  | HRV-5015-B  | HRV-5015-C  | HRV-5015-D  | HRV-5015-E  |
| HRV-7515-A  | HRV-7515-B  | HRV-7515-C  | HRV-7515-D  | HRV-7515-E  |
| HRV-10018-A | HRV-10018-B | HRV-10018-C | HRV-10018-D | HRV-10018-E |

### РАЗМЕРЫ



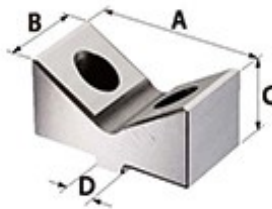
**СПЕЦИФИКАЦИЯ** (Материал: Инструментальная сталь. Твердость: сывше 56~60 HRC)

Ед измерениямм

| Модель    | A   | B   | C  | D       | E  | F   | G  | P   | Вес (кг) |
|-----------|-----|-----|----|---------|----|-----|----|-----|----------|
| HRV-5015  | 150 | 100 | 18 | 50±0.01 | 10 | 50  | M6 | 1.5 | 2        |
| HRV-7515  | 150 | 100 | 18 | 75±0.01 | 17 | 75  | M6 | 2   | 4        |
| HRV-10018 | 180 | 100 | 18 | 75±0.01 | 17 | 100 | M6 | 2.5 | 7        |

# ОПЦИОННЫЕ ПРИНАДЛЕЖНОСТИ:

Губка "V" (для неподвижной губки)



Ед. измерения: мм

| Модель     | A  | B  | C  | D |
|------------|----|----|----|---|
| HRV-50-VJ  | 48 | 25 | 21 | 8 |
| HRV-75-VJ  | 73 | 40 | 32 | 8 |
| HRV-100-VJ | 98 | 50 | 44 | 8 |

Неподвижная губка из мягкого металла (для подвижной губки)



Ед. измерения: мм

| Модель      | A  | B  | C  |
|-------------|----|----|----|
| HRV-50-FMJ  | 48 | 25 | 16 |
| HRV-75-FMJ  | 73 | 40 | 19 |
| HRV-100-FMJ | 98 | 50 | 19 |

Передвижная губка из мягкого металла



Ед. измерения: мм

| Модель      | A  | B  | C  |
|-------------|----|----|----|
| HRV-50-MSJ  | 48 | 25 | 28 |
| HRV-75-MSJ  | 73 | 40 | 30 |
| HRV-100-MSJ | 98 | 50 | 29 |

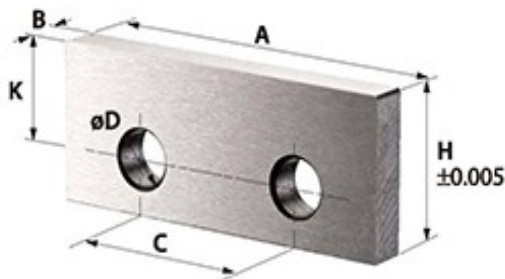
Неподвижная губка из мягкого металла (для неподвижной губки)



Ед. измерения: мм

| Модель      | A  | B  | C  | D |
|-------------|----|----|----|---|
| HRV-50-FFJ  | 48 | 25 | 16 | 8 |
| HRV-75-FFJ  | 73 | 40 | 19 | 8 |
| HRV-100-FFJ | 98 | 50 | 19 | 8 |

## Подпорка

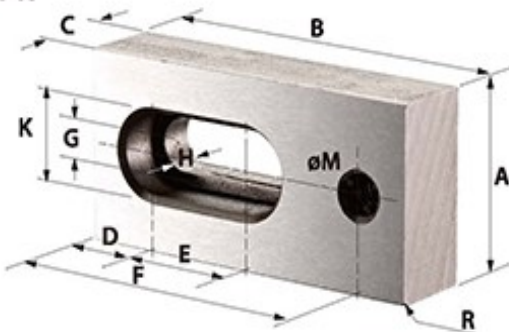


Ед. измерения: мм

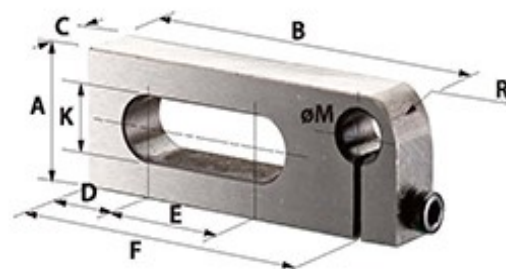
| Модель  | A    | B | C  | D | H  | K  |
|---------|------|---|----|---|----|----|
| SB-50A  | 47.5 | 3 | 24 | 7 | 17 | 13 |
| SB-50B  |      | 5 |    |   | 20 |    |
| SB-50C  |      | 5 |    |   | 22 |    |
| SB-75A  | 72   | 3 | 40 | 7 | 25 | 20 |
| SB-75B  |      | 5 |    |   | 30 |    |
| SB-75C  |      | 5 |    |   | 35 |    |
| SB-75D  |      | 5 |    |   | 37 |    |
| SB-100A | 97.5 | 5 | 60 | 7 | 35 | 25 |
| SB-100B |      | 5 |    |   | 40 |    |
| SB-100C |      | 5 |    |   | 45 |    |
| SB-100D |      | 5 |    |   | 47 |    |

## Пластина базы отсчета (для HRV-50, 75, 100)

Model: DP-A



Model: DP-B



Ед. измерения: мм

| Модель | A  | B  | C  | D  | E  | F  | G   | H | K  | M  | R |
|--------|----|----|----|----|----|----|-----|---|----|----|---|
| DP-A   | 25 | 50 | 12 | 10 | 15 | 43 | 6.5 | 7 | 11 | M6 | 1 |
| DP-B   | 19 | 50 | 9  | 10 | 15 | 43 | —   | — | 8  | M6 | 5 |