

MULTIFLEX MORSE & CUBI - VISES & VISE TOWERS



INDICE - INDEX

Art.	Page 6.
57F	40
57G	40
62	28 - 43 - 45
81	36
99A	43 - 45
99B	43 - 45
99H	43 - 45
99S	43 - 45
600	6 - 12
600S	6 - 12
600W	6 - 12
601	28
602	22
602S	22
602W	22
603	29
604	12 - 22 - 30 - 33
604A	33
604B	33 - 36
604C	33
604G	16 - 17 - 26 - 30
604PC	37
604R	37
604T	30
605	12 - 13 - 22 - 23 - 31
605A	33
605AS	33
605B	33 - 34
605BT	34
605BS	33
605C	33 - 36
605D	33 - 36
605E	33
605F	33
605G1	33
605G2	33

Art.	Page 6.
605G3	33
605G3	33
605H	33
605I	33
605L	12 - 22 - 33
605M	33
605S	12 - 13 - 22 - 23 - 31
605W	31
606	6 - 14
606T	6 - 14
607	24 - 25
607T	24 - 25
608	30
608A	35
608R	37
609	14 - 15 - 24 - 31
609A	34
609AT	34
609B	34
609BT	24 - 34
609T	14 - 15 - 24 - 31
610B	14 - 16 - 24 - 26 - 34
610C	14 - 16 - 24 - 26 - 34
610D	14 - 16 - 24 - 26 - 34
610E	14 - 16 - 24 - 26 - 34
610F	14 - 16 - 24 - 26 - 34
610T	34
610Z	34
611	6 - 16
612	26 - 27
613	16 - 17 - 26 - 32
613A	35
613B	35
613C	35
613B	35
613C	35

Art.	Page 6.
613D	35
613E	35
613F	35
614T	30
615	12 - 22 - 32
615A	35
615AS	35
615C	35
615E	35
615I	35
615L	35
615W	32
616	37
617	37
618	37
632	8 - 18
632S	8 - 18
632W	8 - 18
633	10 - 20
633S	10 - 20
633W	10 - 20
652	8 - 18
652T	18
653	10 - 20
653T	10 - 20
692	8 - 18
693	10 - 20
DIVIGER	44
DPG250	42
723A	38 - 39
723B	38 - 39
723C	38 - 39

VALIGETTA DI CAMPIONATURA STD (Art.600)

SAMPLE KIT CASE STD (Art.600)

NEW!

Art. 984

 Valigetta di campionatura morsa Art.600 T.1x400
 Sample kit case Art.600 T.1x400 vise

Cod. 0.98.40000

All'Interno - Inside:					
	Art.604		Art.610B		Art.297
	Art.605		Art.610C		Art.298
	Art.609		Art.610D		Art.370
	Art.613		Art.610E		Art.375
	Art.615		Art.610F		Art.376
	Art.605L		Art.610T	-	-



SIMBOLOGIA DATI TECNICI

TECHNICAL DATA ICONS

GANASCE JAWS		Ganascia fissa Fixed jaw		Ganascia mobile e fissa Fixed and movable jaws		Ganascia mobile e fissa a gradino Fixed and movable jaw with step		Ganascia mobile doppia Double movable jaw
	PIASTRE GANASCE JAW PLATES					Piana Straight		GRIP GRIP
POSSIBILITÀ DI POSSIBILITY OF			Posizionamento & cambio rapido Quick change & positioning		Cubi-morsa Vise tower		Divisore automatico Dividing head	
	PAGINE PAGES				Accessori & Ricambi Accessories & Spare Parts		Istruzioni corretto utilizzo Instruction for a proper use	

MORSE e CUBI-MORSE serie MULTIFLEX

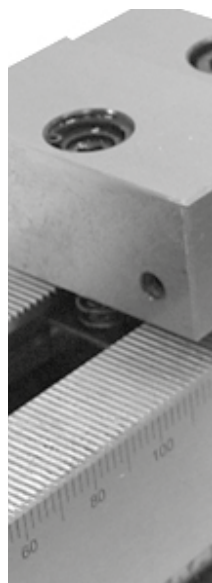
MULTIFLEX series VISES and VISE-TOWERS

MULTIFLEX: LE PIÙ VERSATILI ! Per serraggi multipli fino a 19 pezzi anche di dimensioni differenti
SERIES MULTIFLEX: THE MOST VERSATILE VISE ! For flexible clamping of multiple workpieces of various sizes

Le morse della serie **MULTIFLEX** rappresentano un innovativo sistema modulare di serraggio in grado di sfruttare al massimo la capacità della tavola della macchina e di aumentarne, di conseguenza, la produttività.

Il sistema è stato ideato **per poter serrare contemporaneamente un notevole numero di pezzi** sulla tavola della macchina utensile, riducendo così notevolmente i tempi morti.

The **MULTIFLEX** series vises are a total new concept of modular clamping system able to maximize the machine table capacity and thus to increase its productivity. This system is designated **for clamping several workpieces at the same time** on the machine tool table, thus reducing tool changeover times.



USURA INESISTENTE

Grazie all'accurata scelta dei materiali impiegati ed allo studio dimensionale computerizzato dei componenti. **Costruzione completamente in speciali leghe di acciaio** ad alta resistenza, normalizzato, cementato e temprato con **durezza 60 ±2 HRC**. Tutto ciò al fine di conferire massima rigidità, elevate prestazioni e usura inesistente. A riprova di tutto ciò assicuriamo **5 ANNI DI GARANZIA** su tutto il programma morse e organi meccanici in genere.

NO WEAR

Thanks to the manufacturing with only the most suitable materials and to the structure of the vise components (developed using computer customised softwares and the experience gained during many years spent working on the specific field). **High alloyed quality resistance steel, case hardened HRC 60 ±2**, is used in manufacturing all the Gerardi vises and accessories in order to give maximum rigidity, high performances and no wear. As evidence we give **5 YEARS WARRANTY** on all the vises and mechanical components.

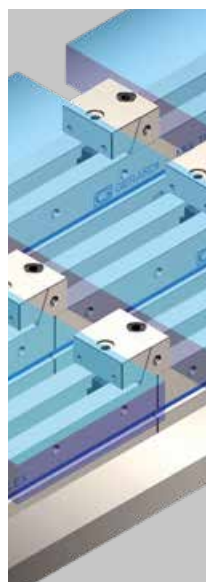


TEMPI MINIMI DI SET UP E DI SERRAGGIO PEZZO

Posizionamenti ed ancoraggi delle ganasce sul corpo base di rapida esecuzione ed in prossimità del particolare da lavorare.

MINIMUM OF SET UP AND CLAMPING TIMES

Quick and versatile jaws positioning very close to the workpiece.



GAMMA ILLIMITATA DI SERRAGGI

(Ganasce a gradino, zigrinate, lisce, per tondi, dolci, doppie, ecc.)

La posizione, il numero o il tipo di ganasce può variare a seconda delle necessità di serraggio (possibilità di bloccare da 1 a 19 pezzi sulla stessa morse)

UNLIMITED CLAMPING RANGE

(Step jaws, serrated, flat, prismatic, soft, double, etc.)

The jaws positioning, number or type could vary according to the workholding needs (from 1 to 19 pcs. clamping possibility on the same vise base)

1 GARANZIA DI MASSIMA PRECISIONE

Di posizionamento ed allineamento delle ganasce grazie alla rettificatura dal pieno della dentatura di ancoraggio della base.

1 HIGHEST ACCURACY

In positioning and alignment ($\pm 0,02$ mm) thanks to the ground rack teeth on both the base and the fixed jaws.

3 CUNEO DI SPINTA

Tramite rigatura a pettine per un miglior serraggio.

3 CLAMPING WEDGE

Best clamping thanks to the comb system

4 PREDISPOSIZIONE VERTICALE

Tramite distanziali, strutture portapezzi o cubi-morsa verticali. Le morse modulari MULTIFLEX possono essere assemblate verticalmente, legate fra loro o montate su specifiche strutture portapezzi.

4 VERTICAL SET UP

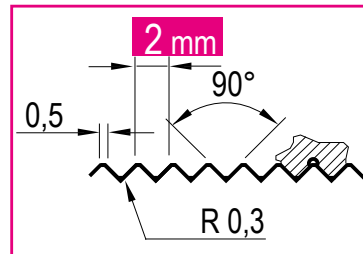
Through spacers, tombstones or vise-towers. MULTIFLEX vises can be vertically assembled linked each other or clamped to specific workholding structures.

2 VERSATILITA'

Possibilità di allineamento ed accoppiamento di ganasce e più morse su qualsiasi posizione della dentatura della base.

2 VERSATILITY

Possibility of vises matching and jaws alignment on whatever positioning on the vise base.



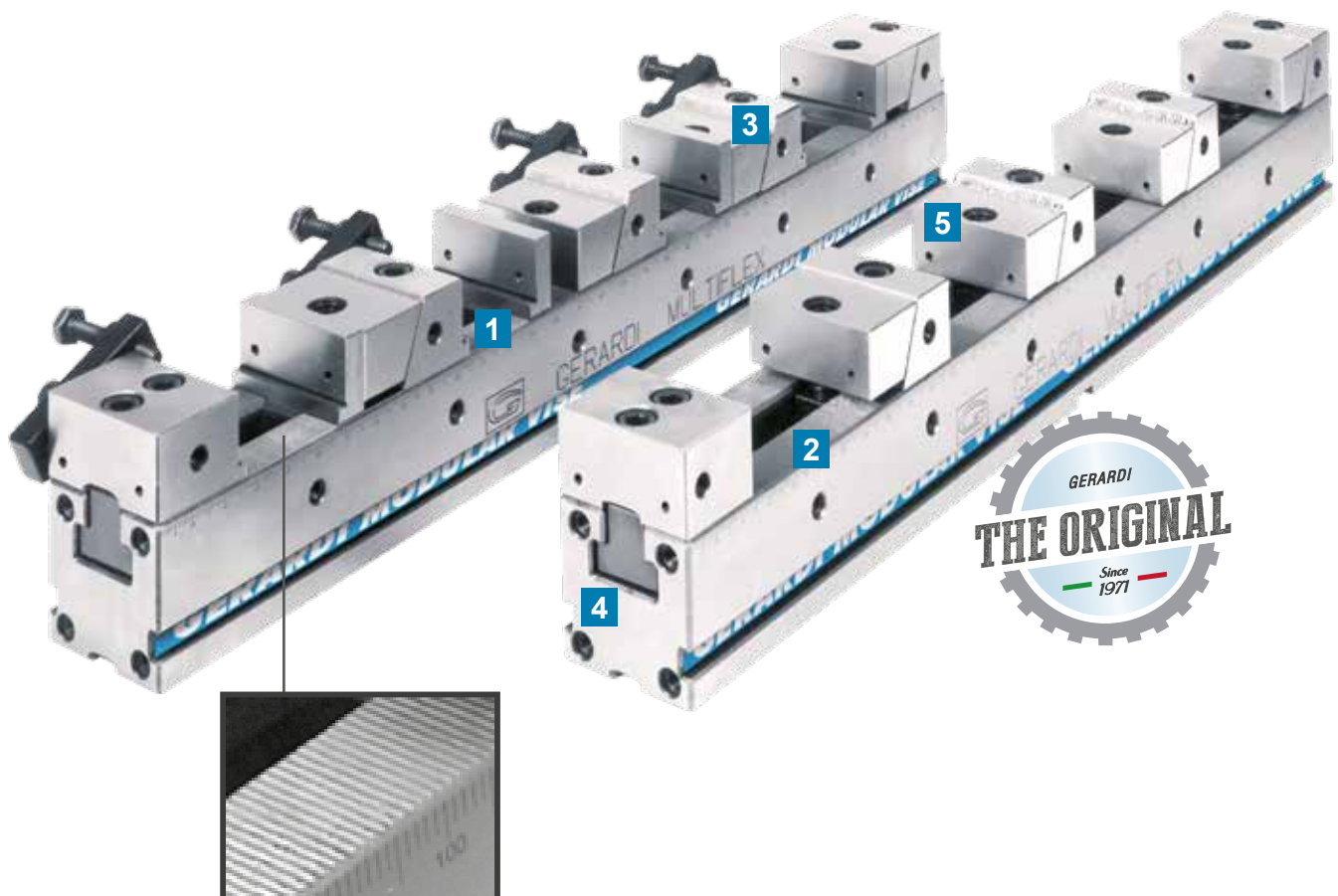
2 mm = Passo delle righe
Rows pitch

5 AZIONE DISCENDENTE

Azione discendente del serraggio, grazie all' accoppiamento guidato con sistema a pettine di righe rettificate di ganascia fissa e di ganascia mobile.

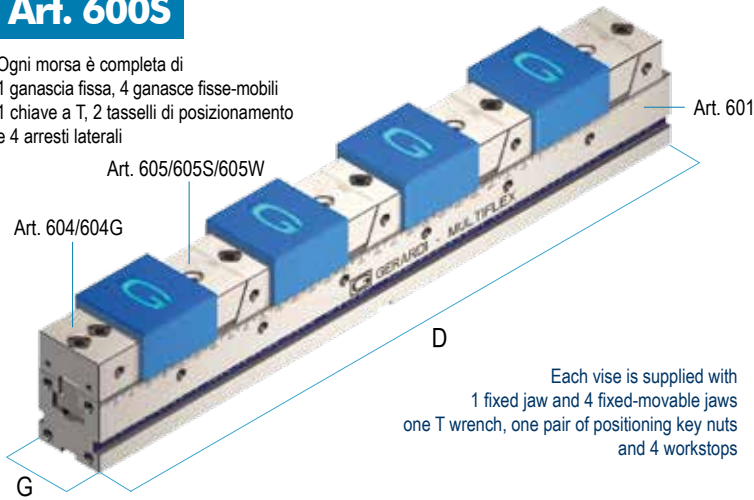
5 PULL DOWN JAW ACTION

Clamping accuracy and guided pull down jaw action thanks to the ground comb-teeth even between the fixed and movable jaws



GUIDA RAPIDA PER LA SCELTA DELLA MORSA MULTIFLEX PIÙ ADATTA ALLE VOSTRE ESIGENZE
Tipo (grandezza) morsa / Vise type (size)
Art. 600
Art. 600W
NEW!
Art. 600S

Ogni morsa è completa di
 1 ganascia fissa, 4 ganasce fisse-mobili
 1 chiave a T, 2 tasselli di posizionamento
 e 4 arresti laterali



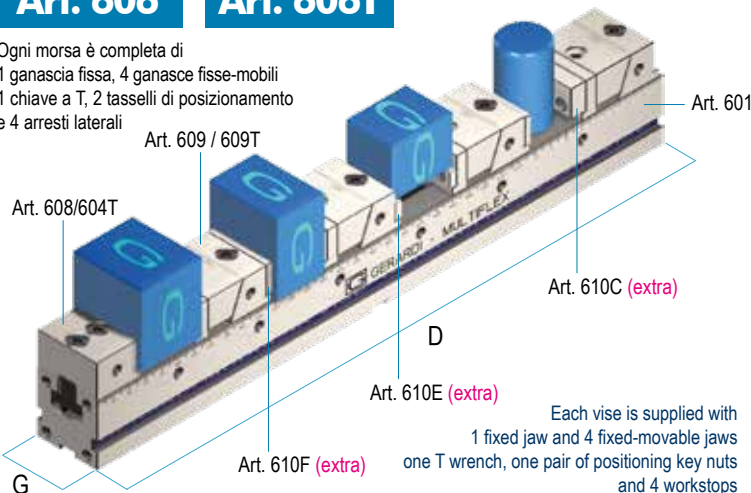
Each vise is supplied with
 1 fixed jaw and 4 fixed-movable jaws
 one T wrench, one pair of positioning key nuts
 and 4 workstops

Apertura max in relazione al numero dei particolari
 Max opening according to workpieces to be clamped

kN	1		
	20 kN		
D	300	400	500
$G_{-0,02}^0$	50	50	50
1 pezzo / piece	205	305	408
2 pezzi / pieces	75	125	175
3 pezzi / pieces	30	64	96
4 pezzi / pieces	8	33	58
5 pezzi / pieces	-	15	35
6 pezzi / pieces	-	3	19
7 pezzi / pieces	-	-	8
8 pezzi / pieces	-	-	-
9 pezzi / pieces	-	-	-
10 pezzi / pieces	-	-	-
11 pezzi / pieces	-	-	-
12 pezzi / pieces	-	-	-
Cod. Art. 600	6.60.01300	6.60.01400	6.60.01500
Cod. Art. 600S	6.60.0S130	6.60.0S140	6.60.0S150
Cod. Art. 600W	6.60.0W130	6.60.0W140	6.60.0W150

Art. 606
Art. 606T

Ogni morsa è completa di
 1 ganascia fissa, 4 ganasce fisse-mobili
 1 chiave a T, 2 tasselli di posizionamento
 e 4 arresti laterali



Each vise is supplied with
 1 fixed jaw and 4 fixed-movable jaws
 one T wrench, one pair of positioning key nuts
 and 4 workstops

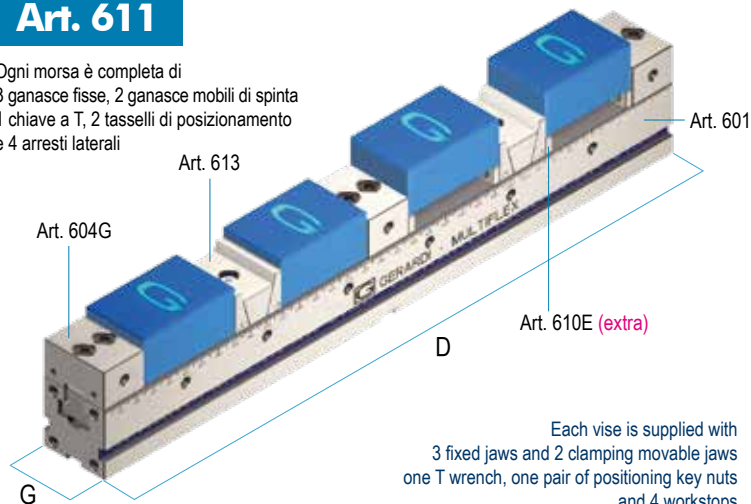
Apertura max in relazione al numero dei particolari
 Max opening according to workpieces to be clamped

D	300 *	400	500
$G_{-0,02}^0$	50	50	50
1 pezzo / piece	193	293	393
2 pezzi / pieces	63	113	163
3 pezzi / pieces	19	53	86
4 pezzi / pieces	-	23	48
5 pezzi / pieces	-	-	25
6 pezzi / pieces	-	-	-
7 pezzi / pieces	-	-	-
8 pezzi / pieces	-	-	-
9 pezzi / pieces	-	-	-
10 pezzi / pieces	-	-	-
11 pezzi / pieces	-	-	-
12 pezzi / pieces	-	-	-
Cod. Art. 606	6.60.61300	6.60.61400	6.60.61500
Cod. Art. 606T	6.60.6T130	6.60.6T140	6.60.6T150

* Solo tipo 1 x 300 e 2 x 400 n. 3 ganasce fisse-mobili in dotazione
 Only type 1 x 300 and 2 x 400 n. 3 fixed-movable jaws included

Art. 611

Ogni morsa è completa di
 3 ganasce fisse, 2 ganasce mobili di spinta
 1 chiave a T, 2 tasselli di posizionamento
 e 4 arresti laterali



Each vise is supplied with
 3 fixed jaws and 2 clamping movable jaws
 one T wrench, one pair of positioning key nuts
 and 4 workstops

Apertura max in relazione al numero dei particolari
 Max opening according to workpieces to be clamped

D	300	400	500
$G_{-0,02}^0$	50	50	50
1 pezzo / piece	174	274	374
2 pezzi / pieces	87	137	185
3 pezzi / pieces	28	62	95
4 pezzi / pieces	21	46	71
5 pezzi / pieces	-	19	39
6 pezzi / pieces	-	16	33
7 pezzi / pieces	-	-	15
8 pezzi / pieces	-	-	13
9 pezzi / pieces	-	-	2
10 pezzi / pieces	-	-	-
11 pezzi / pieces	-	-	-
12 pezzi / pieces	-	-	-
Cod.	6.61.11300	6.61.11400	6.61.11500

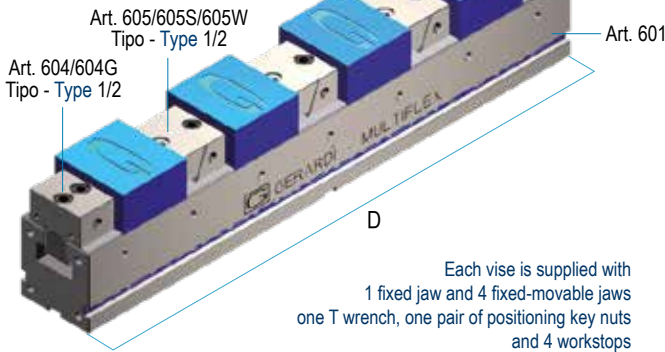
QUICK GUIDE FOR THE PROPER MULTIFLEX VISE CHOICE ACCORDING YOUR SPECIFIC APPLICATION

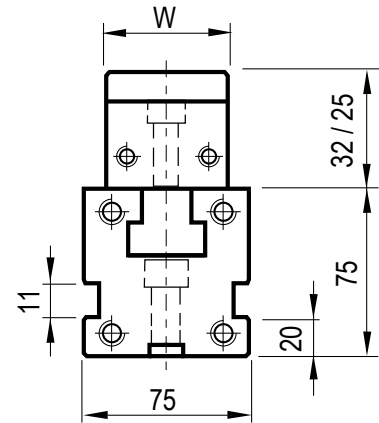
1 20 kN		2 30 kN						3 40 kN			
600	700	400	500	600	700	800	900	700	800	900	1000
50	50	75	75	75	75	75	75	100	100	100	100
508	608	275	375	475	575	675	755	532	632	732	832
225	275	100	150	200	250	300	350	217	267	317	367
129	161	41	75	108	141	175	280	112	145	178	211
83	108	12	37	62	87	112	137,5	59	84	109	134
55	75	-	15	35	55	75	95	28	48	68	88
36	52	-	-	16	33	50	66,5	7	23	39	55
22	36	-	-	3	17	32	46	-	6	2	34
12	24	-	-	-	6	18	31	-	-	5	18
5	16	-	-	-	-	8	19	-	-	-	5
-	8	-	-	-	-	-	10	-	-	-	-
-	2	-	-	-	-	-	2	-	-	-	-
-	-	-	-	-	-	-	-	-	-	-	-
6.60.01600	6.60.01700	6.60.02400	6.60.02500	6.60.02600	6.60.02700	6.60.02800	6.60.02900	6.60.03700	6.60.03800	6.60.03900	6.60.03100
6.60.0S160	6.60.0S170	6.60.0S240	6.60.0S250	6.60.0S260	6.60.0S270	6.60.0S280	6.60.0S290	6.60.0S370	6.60.0S380	6.60.0S390	6.60.0S310
6.60.0W160	6.60.0W170	6.60.0W240	6.60.0W250	6.60.0W260	6.60.0W270	6.60.0W280	6.60.0W290	6.60.0W370	6.60.0W380	6.60.0W390	6.60.0W310

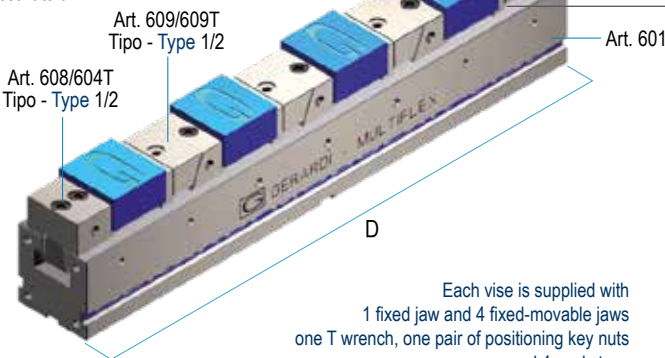
600	700	400 *	500	600	700	800	900	700	800	900	1000
50	50	75	75	75	75	75	75	100	100	100	100
493	593	262	362	462	562	662	762	512	612	712	812
213	263	87	137	187	237	287	337	197	247	294	347
119	152	28	62	95	128	162	195	92	125	158	191
73	97	-	24	49	74	99	124,5	39	64	89	114
45	64	-	2	22	42	62	82	8	28	48	68
26	42	-	-	3	20	37	53,5	-	3	20	37
13	26	-	-	-	4	19	33	-	-	-	14
-	14	-	-	-	-	5	18	-	-	-	-
-	5	-	-	-	-	-	6	-	-	-	-
-	-	-	-	-	-	-	-	-	-	-	-
-	-	-	-	-	-	-	-	-	-	-	-
-	-	-	-	-	-	-	-	-	-	-	-
6.60.61600	6.60.61700	6.60.62400	6.60.62500	6.60.62600	6.60.62700	6.60.62800	6.60.62900	6.60.63700	6.60.63800	6.60.63900	6.60.63100
6.60.6T160	6.60.6T170	6.60.6T240	6.60.6T250	6.60.6T260	6.60.6T270	6.60.6T280	6.60.6T290	6.60.6T370	6.60.6T380	6.60.6T390	6.60.6T310

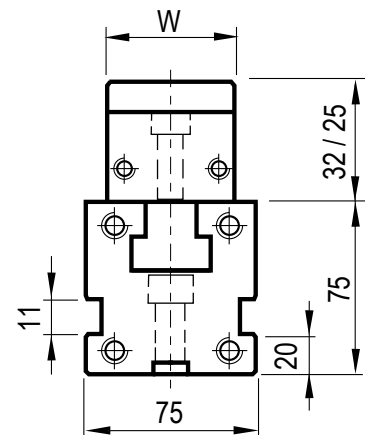
600	700	400	500	600	700	800	900	700	800	900	1000
50	50	75	75	75	75	75	75	100	100	100	100
474	574	242	342	442	542	642	792	470	570	670	770
237	287	121	171	221	271	321	371	235	285	335	285
128	162	45	78	112	145	178	228	103	136	169	202
96	121	34	59	84	109	134	158,5	77	102	127	152
59	79	5	25	45	65	85	115	30	50	70	90
49	66	-	21	38	54	71	87,5	25	41	57	73
30	44	-	3	17	31	46	66,5	-	12	26	40
26	38	-	-	15	27	40	52	-	11	23	35
13	24	-	-	1	12	23	40	-	-	3	14
12	22	-	-	-	11	21	31	-	-	-	-
3	12	-	-	-	-	10	22,5	-	-	-	-
2	11	-	-	-	-	9	16,5	-	-	-	-
6.61.11600	6.61.11700	6.61.12400	6.61.12500	6.61.12600	6.61.12700	6.61.12800	6.61.12900	6.61.13700	6.61.13800	6.61.13900	6.61.13100

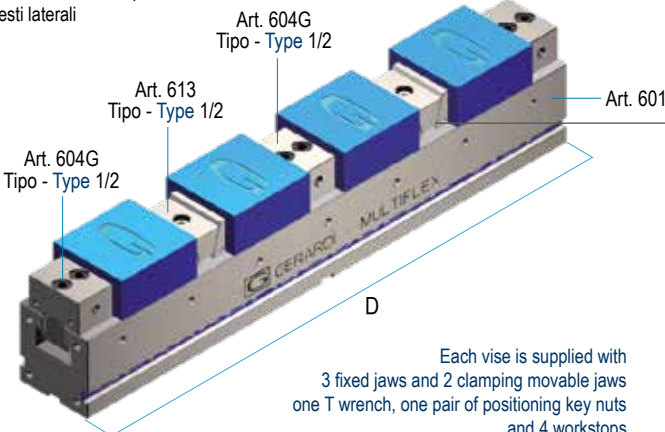
GUIDA RAPIDA PER LA SCELTA DELLA MORSA MULTIFLEX PIÙ ADATTA ALLE VOSTRE ESIGENZE
GANASCIA Tipo 1 (49mm) su BASE Tipo 2 / JAW Type 1 (49mm) on BASE Type 2
Art. 632
Art. 632W **NEW!**
Art. 632S

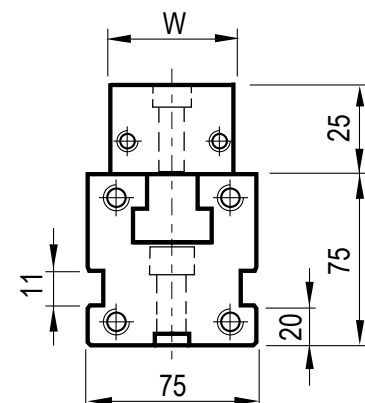
 Ogni morsa è completa di
 1 ganascia fissa, 4 ganasce fisse-mobili
 1 chiave a T, 2 tasselli di posizionamento
 e 4 arresti laterali

 Each vise is supplied with
 1 fixed jaw and 4 fixed-movable jaws
 one T wrench, one pair of positioning key nuts
 and 4 workstops

Ganascia tipo 1 - Jaw type 1
Base tipo 2 - Base type 2

Art. 652
Art. 652T **NEW!**

 Ogni morsa è completa di
 1 ganascia fissa, 4 ganasce fisse-mobili
 1 chiave a T, 2 tasselli di posizionamento
 e 4 arresti laterali

 Each vise is supplied with
 1 fixed jaw and 4 fixed-movable jaws
 one T wrench, one pair of positioning key nuts
 and 4 workstops

Ganascia tipo 1 - Jaw type 1
Base tipo 2 - Base type 2

Art. 692

 Ogni morsa è completa di
 3 ganasce fisse, 2 ganasce mobili di spinta
 1 chiave a T, 2 tasselli di posizionamento
 e 4 arresti laterali

 Each vise is supplied with
 3 fixed jaws and 2 clamping movable jaws
 one T wrench, one pair of positioning key nuts
 and 4 workstops

Ganascia tipo 1 - Jaw type 1
Base tipo 2 - Base type 2


QUICK GUIDE FOR THE PROPER MULTIFLEX VISE CHOICE ACCORDING YOUR SPECIFIC APPLICATION
GANASCIA Tipo 1 - / JAW Type 1

kN		20 kN					
D	400	500	600	700	800	900	
W	49						
1 pezzo / piece	304	404	504	604	704	804	
2 pezzi / pieces	123	173	223	273	323	373	
3 pezzi / pieces	62,7	96	129,3	162,7	196	229,3	
4 pezzi / pieces	32,5	57,5	82,5	107,5	132,5	157,5	
5 pezzi / pieces	14,4	34,4	54,4	74,4	94,4	114,4	
6 pezzi / pieces	2,3	19	35,7	52,3	69	85,7	
7 pezzi / pieces	-	8	22,3	36,6	50,9	65,1	
8 pezzi / pieces	-	-	12,3	24,8	37,3	49,8	
9 pezzi / pieces	-	-	4,4	15,6	26,7	37,8	
10 pezzi / pieces	-	-	-	8,2	18,2	28,2	
11 pezzi / pieces	-	-	-	2,2	11,3	20,4	
12 pezzi / pieces	-	-	-	-	5,5	13,8	
13 pezzi / pieces	-	-	-	-	11,3	8,3	
Cod. Art. 632	6.63.21400	6.63.21500	6.63.21600	6.63.21700	6.63.21800	6.63.21900	
Cod. Art. 632S	6.63.2S140	6.63.2S150	6.63.2S160	6.63.2S170	6.63.2S180	6.63.2S190	
Cod. Art. 632W	6.63.2W140	6.63.2W150	6.63.2W160	6.63.2W170	6.63.2W180	6.63.2W190	

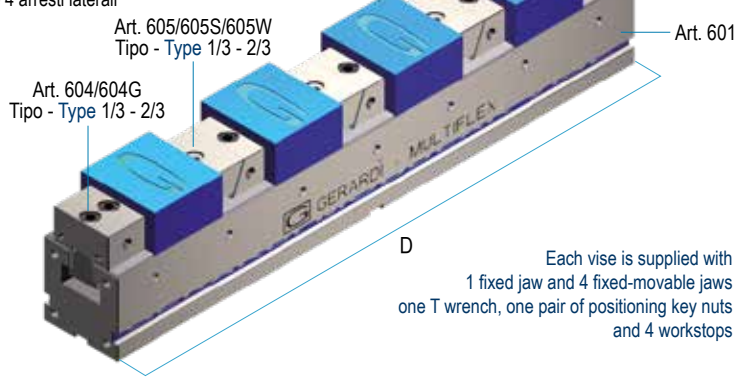
kN		20 kN					
D	400	500	600	700	800	900	
W	49						
1 pezzo / piece	296	396	496	596	696	796	
2 pezzi / pieces	115	165	215	265	315	365	
3 pezzi / pieces	54,7	88	121,3	154,7	188	221,3	
4 pezzi / pieces	24,5	49,5	74,5	99,5	124,5	149,5	
5 pezzi / pieces	6,4	26,4	46,4	66,4	86,4	106,4	
6 pezzi / pieces	-	11	27,7	44,3	61	77,7	
7 pezzi / pieces	-	-	14,3	28,6	42,9	57,1	
8 pezzi / pieces	-	-	4,3	16,8	29,3	41,8	
9 pezzi / pieces	-	-	-	7,6	18,7	29,8	
10 pezzi / pieces	-	-	-	0,2	10,2	20,2	
11 pezzi / pieces	-	-	-	-	3,3	12,4	
12 pezzi / pieces	-	-	-	-	-	5,8	
Cod. Art. 652	6.65.21400	6.65.21500	6.65.21600	6.65.21700	6.65.21800	6.65.21900	
Cod. Art. 652T	6.65.2T140	6.65.2T150	6.65.2T160	6.65.2T170	6.65.2T180	6.65.2T190	

kN		20 kN					
D	400	500	600	700	800	900	
W	49						
1 pezzo / piece	277	377	477	577	677	777	
2 pezzi / pieces	138,5	188,5	238,5	288,5	338,5	388,5	
3 pezzi / pieces	64	97,3	130,7	164	197,3	230,7	
4 pezzi / pieces	48	73	98	123	148	173	
5 pezzi / pieces	21,4	41,4	61,4	81,4	101,4	121,4	
6 pezzi / pieces	17,8	34,5	51,2	67,8	84,5	101,2	
7 pezzi / pieces	3,1	17,4	31,7	46	60,3	74,6	
8 pezzi / pieces	2,8	15,3	27,8	40,3	52,8	65,3	
9 pezzi / pieces	-	4,1	15,2	26,3	37,4	48,6	
10 pezzi / pieces	-	3,7	13,7	23,7	33,7	43,7	
11 pezzi / pieces	-	-	4,7	13,8	22,9	32	
12 pezzi / pieces	-	-	4,3	12,7	21	29,3	
13 pezzi / pieces	-	-	-	5,2	12,8	20,5	
14 pezzi / pieces	-	-	-	1,4	8,6	15,7	
15 pezzi / pieces	-	-	-	-	5,5	12,1	
16 pezzi / pieces	-	-	-	-	2,2	8,4	
17 pezzi / pieces	-	-	-	-	-	5,7	
Cod.	6.69.21400	6.69.21500	6.69.21600	6.69.21700	6.69.21800	6.69.21900	

GUIDA RAPIDA PER LA SCELTA DELLA MORSA MULTIFLEX PIÙ ADATTA ALLE VOSTRE ESIGENZE
GANASCIA Tipo 1 o Tipo 2 (49 o 74mm) su BASE Tipo 3 / JAW Type 1 or Type 2 (49 o 74mm) on BASE Type 3

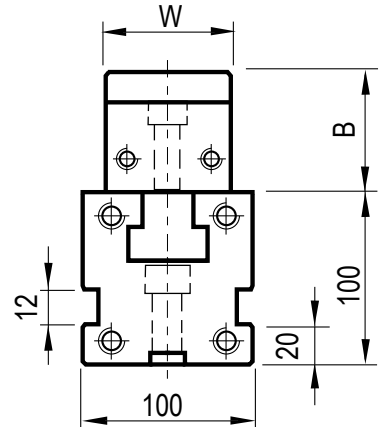
Art. 633 **Art. 633W** **NEW!**
Art. 633S

Ogni morsa è completa di
 1 ganascia fissa, 4 ganasce fisse-mobili
 1 chiave a T, 2 tasselli di posizionamento
 e 4 arresti laterali



Each vise is supplied with
 1 fixed jaw and 4 fixed-movable jaws
 one T wrench, one pair of positioning key nuts
 and 4 workstops

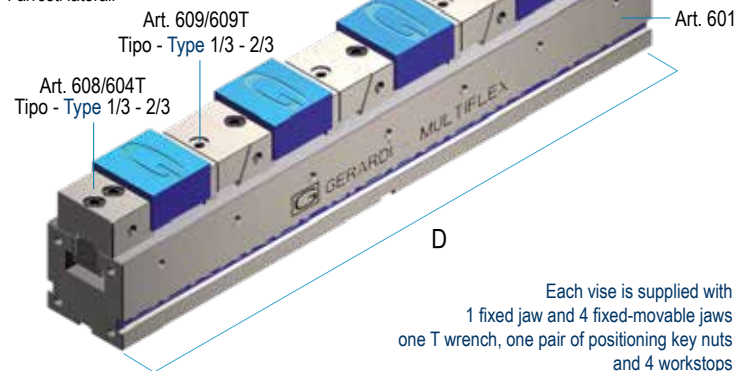
Ganascia tipo 1 o 2 - Base tipo 3
Jaw type 1 or 2 - Base type 3



Vedi quota B pag. 6.12 - For dimension B see page 6.12

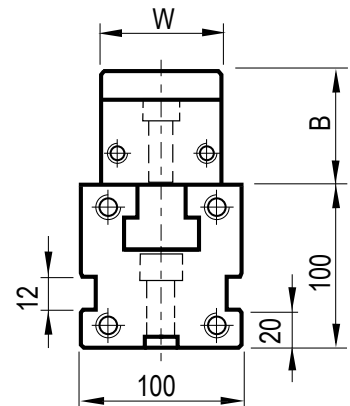
Art. 653 **Art. 653T** **NEW!**

Ogni morsa è completa di
 1 ganascia fissa, 4 ganasce fisse-mobili
 1 chiave a T, 2 tasselli di posizionamento
 e 4 arresti laterali



Each vise is supplied with
 1 fixed jaw and 4 fixed-movable jaws
 one T wrench, one pair of positioning key nuts
 and 4 workstops

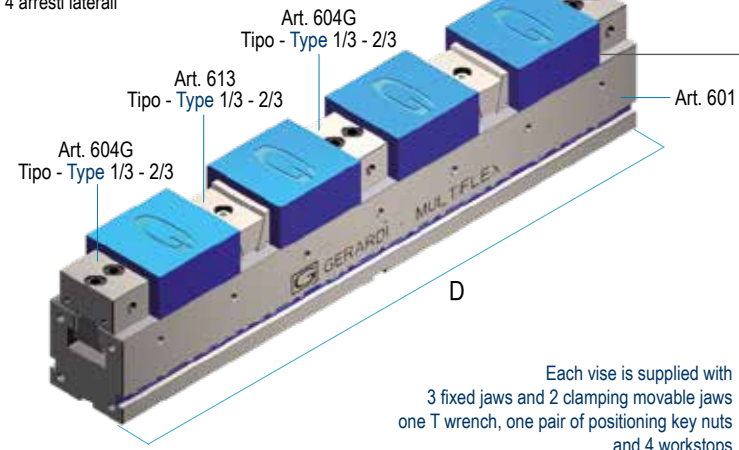
Ganascia tipo 1 o 2 - Base tipo 3
Jaw type 1 or 2 - Base type 3



Vedi quota B pag. 6.14 - For dimension B see page 6.14

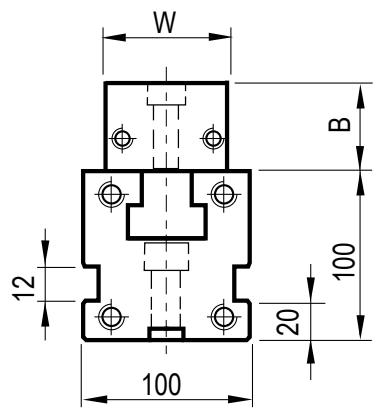
Art. 693

Ogni morsa è completa di
 3 ganasce fisse, 2 ganasce mobili di spinta
 1 chiave a T, 2 tasselli di posizionamento
 e 4 arresti laterali



Each vise is supplied with
 3 fixed jaws and 2 clamping movable jaws
 one T wrench, one pair of positioning key nuts
 and 4 workstops

Ganascia tipo 1 o 2 - Base tipo 3
Jaw type 1 or 2 - Base type 3



Vedi quota B pag. 6.12 - For dimension B see page 6.12

6

QUICK GUIDE FOR THE PROPER MULTIFLEX VISE CHOICE ACCORDING YOUR SPECIFIC APPLICATION

kN	GANASCIA Tipo 1 - / JAW Type 1				GANASCIA Tipo 2 - / JAW Type 2			
	20 kN				30 kN			
D	700	800	900	1000	700	800	900	1000
W	49				74			
1 pezzo / piece	606	706	806	906	578	678	778	878
2 pezzi / pieces	275	325	375	425	253	303	353	403
3 pezzi / pieces	164,7	198	231,3	264,7	144,7	178	211,3	244,7
4 pezzi / pieces	109,5	134,5	159,5	184,5	90,5	115,5	140,5	165,5
5 pezzi / pieces	76,4	96,4	116,4	136,4	58	78	98	118
6 pezzi / pieces	54,3	71	87,7	104,3	36,3	53	69,7	86,3
7 pezzi / pieces	38,6	52,9	67,1	81,4	20,9	35	49,4	63,7
8 pezzi / pieces	26,8	39,3	51,8	64,3	9,3	21,8	34,3	46,8
9 pezzi / pieces	17,6	28,7	39,8	50,9	-	11,3	22,4	33,6
10 pezzi / pieces	10,2	20,2	30,2	40,2	-	3	13	23
11 pezzi / pieces	4,2	13,3	22,4	31,5	-	-	5,3	14,4
12 pezzi / pieces	-	7,5	15,8	24,2	-	-	-	7,2
13 pezzi / pieces	-	2,6	10,3	18	-	-	-	-
14 pezzi / pieces	-	-	5,6	12,7	-	-	-	-
15 pezzi / pieces	-	-	1,5	8,1	-	-	-	-
Cod. Art. 633	6.63.31700	6.63.31800	6.63.31900	6.63.31100	6.63.32700	6.63.32800	6.63.32900	6.63.32100
Cod. Art. 633S	6.63.3S170	6.63.3S180	6.63.3S190	6.63.3S110	6.63.3S270	6.63.3S280	6.63.3S290	6.63.3S210
Cod. Art. 633W	6.63.3W170	6.63.3W180	6.63.3W190	6.63.3W110	6.63.3W270	6.63.3W280	6.63.3W290	6.63.3W210

kN	GANASCIA Tipo 1 - / JAW Type 1				GANASCIA Tipo 2 - / JAW Type 2			
	20 kN				30 kN			
D	700	800	900	1000	700	800	900	1000
W	49				74			
1 pezzo / piece	596	696	796	896	565	665	765	865
2 pezzi / pieces	265	315	365	415	240	290	340	390
3 pezzi / pieces	154,7	188	221,3	254,7	131,7	165	198,3	231,7
4 pezzi / pieces	99,5	124,5	149,5	174,5	77,5	102,5	127,5	152,5
5 pezzi / pieces	66,4	86,4	106,4	126,4	45	65	85	105
6 pezzi / pieces	44,3	61	77,7	94,3	23,3	40	56,7	73,3
7 pezzi / pieces	28,6	42,9	57,1	71,4	7,9	22,1	36,4	50,7
8 pezzi / pieces	16,8	29,3	41,8	54,3	-	8,8	21,3	33,8
9 pezzi / pieces	7,6	18,7	29,8	40,9	-	-	9,4	20,6
10 pezzi / pieces	-	10,2	20,2	30,2	-	-	-	10
11 pezzi / pieces	-	3,3	12,4	21,5	-	-	-	-
12 pezzi / pieces	-	-	5,8	14,2	-	-	-	-
13 pezzi / pieces	-	-	-	8	-	-	-	-
Cod. Art. 653	6.65.31700	6.65.31800	6.65.31900	6.65.31100	6.65.32700	6.65.32800	6.65.32900	6.65.32100
Cod. Art. 653T	6.65.3T170	6.65.3T180	6.65.3T190	6.65.3T110	6.65.3T270	6.65.3T280	6.65.3T290	6.65.3T210

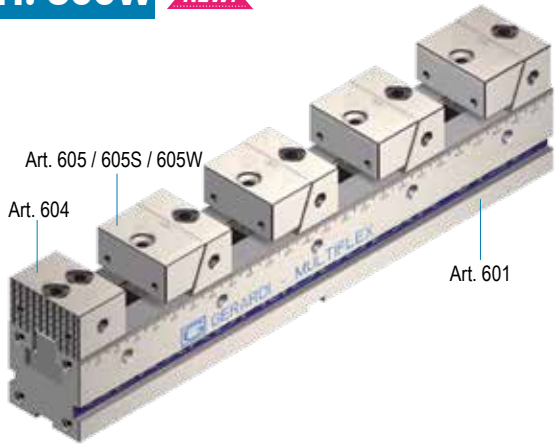
kN	GANASCIA Tipo 1 - / JAW Type 1				GANASCIA Tipo 2 - / JAW Type 2			
	20 kN				30 kN			
D	700	800	900	1000	700	800	900	1000
W	49				74			
1 pezzo / piece	577	677	777	877	545	645	745	845
2 pezzi / pieces	288,5	338,5	388,5	438,5	272	322,5	372,5	422,5
3 pezzi / pieces	164	197,3	230,7	264	146,7	180	213	246,7
4 pezzi / pieces	123	148	123	198	110	135	160	185
5 pezzi / pieces	81,4	101,4	121,4	141,4	67	87	107	127
6 pezzi / pieces	67,8	84,5	101,2	117,8	55,8	72,5	89,2	105,8
7 pezzi / pieces	46	60,3	74,6	88,9	32,9	47,1	61,4	75,7
8 pezzi / pieces	40,3	52,8	65,3	77,8	28,8	41,3	53,8	66,3
9 pezzi / pieces	26,3	37,4	48,6	59,7	13,9	25	36,1	47,2
10 pezzi / pieces	23,7	33,7	43,7	53,7	12,5	22,5	32,5	42,5
11 pezzi / pieces	13,8	22,9	32	41,1	-	10,9	20	29,1
12 pezzi / pieces	12,7	21	29,3	37,7	-	10	18,3	26,7
13 pezzi / pieces	5,2	12,8	20,5	28,2	-	-	8,8	16,5
14 pezzi / pieces	1,4	8,6	15,7	22,9	-	-	4,3	11,4
15 pezzi / pieces	-	5,5	12,1	18,8	-	-	-	7,3
16 pezzi / pieces	-	2,2	8,4	14,7	-	-	-	3,4
17 pezzi / pieces	-	-	5,7	11,6	-	-	-	-
18 pezzi / pieces	-	-	-	8,3	-	-	-	-
19 pezzi / pieces	-	-	-	5,9	-	-	-	-
Cod.	6.69.31700	6.69.31800	6.69.31900	6.69.31100	6.69.32700	6.69.32800	6.69.32900	6.69.32100

Tipo (grandezza) morsa / Vise type (size)
Art. 600

 Morsa con ganasce lisce (Art. 605)
 Vise with smooth jaws (Art. 605)

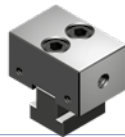
Art. 600S

 Morsa con ganasce zigrinate (Art. 605S)
 Vise with serrated jaws (Art. 605S)

Art. 600W **NEW!**

PER PARTICOLARI IN APPOGGIO SULLA BASE
FOR WORKPIECES CLAMPED DIRECTLY ON VISE BASE

kN	1				
	20 kN				
A	4 x 8mm	4 x 33	4 x 58	4 x 83	4 x 108
B	32 / 25				
C ⁰ / _{-0,02}	50				
D	300	400	500	600	700
G ⁰ / _{-0,02}	50				
J	38				
J1	55 / 58				
I	10				
L	15				
Z	100				
W	49				
Ø P	9				
Q	100	100	300	300	400
Ø F7	10				
kg	7,2	8,7	10,1	11,6	13
Cod. Art. 600	6.60.01300	6.60.01400	6.60.01500	6.60.01600	6.60.01700
Cod. Art. 600S	6.60.0S130	6.60.0S140	6.60.0S150	6.60.0S160	6.60.0S170
Cod. Art. 600W	6.60.0W130	6.60.0W140	6.60.0W150	6.60.0W160	6.60.0W170

AMPLIA LE TUE APPLICAZIONI TRAMITE GLI ACCESSORI MODULARI !
Art. 604*

 Ganasca fissa (1 lato liscia, 1 lato zigrinata)
 Fixed jaw (1 side smooth, 1 side serrated)


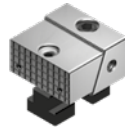
Cod. 6.60.41000

* Arresto laterale a richiesta Workstop on request

Art. 605*

 Ganasca mobile e fissa liscia
 Fixed and movable smooth jaws

Art. 605S*

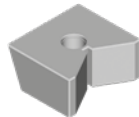
 Ganasca mobile e fissa zigrinata
 Fixed and movable serrated jaws


Cod. Art.605 6.60.51000

Cod. Art.605S 6.60.5S100

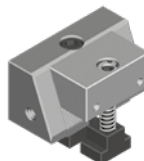
* Arresto laterale a richiesta Workstop on request

Art. 605L

 Cuneo di spinta a "V"
 "V" clamping wedge


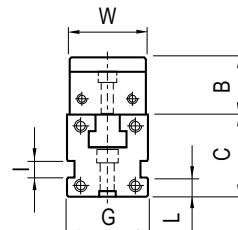
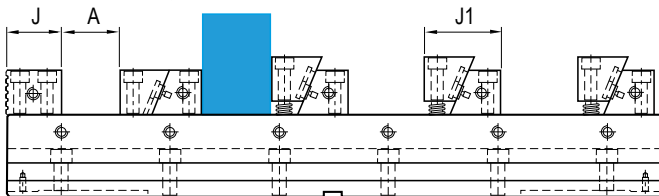
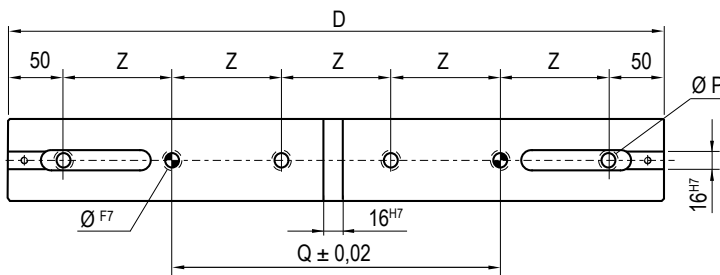
Cod. 6.60.5L100

Art. 615*

 Ganasca con cuneo di posizionamento maggiorato
 Jaw with bigger positioning wedge
 (increased with respect to standard dimensions)


Cod. 6.61.51000

* Arresto laterale a richiesta Workstop on request

Art. 600
Art. 600S
Art. 600W

 Ogni morsa è completa di 1 ganasca fissa, 4 ganasce fisse-mobili
 1 chiave a T, 2 tasselli di posizionamento e 4 arresti laterali
 Each vise is supplied with 1 fixed jaw and 4 fixed-movable jaws
 1 T wrench, one pair of positioning key nuts and 4 workstops

Ø = Sede viti calibrate / Hole for shoulder screw

Art.81	Tipo - Type 1	Ø10h7 x 20
Art.81	Tipo - Type 2	Ø16h7 x 35
Art.81	Tipo - Type 3	Ø16h7 x 45

Vedi pag. 6.36 - Vedi page 6.36

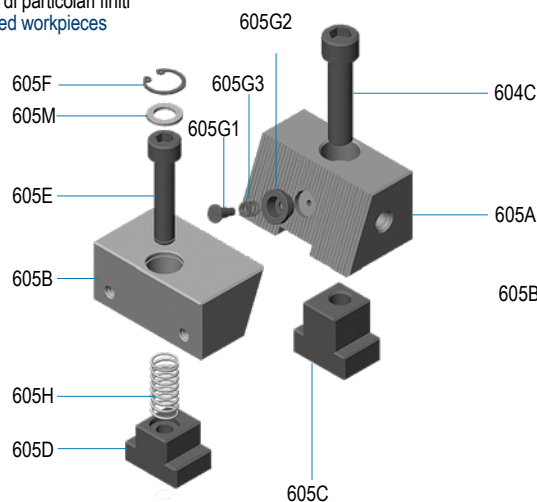
Art. 600	Art. 600S	Pag.
n° 1 Art. 601		6.28
n° 1 Art. 604		6.30
n° 4 Art. 605	n° 4 Art. 605S	6.31

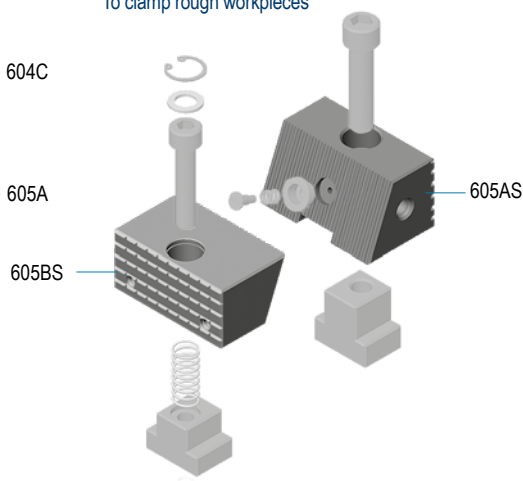
	2 30 kN						3 40 kN			
	4 x 12mm	4 x 37	4 x 62	4 x 87	4 x 112	4x137	4 x 59	4 x 84	4 x 109	4 x 134
A										
B				40					60	
C ⁻⁰ _{-0,02}				75					100	
D	400	500	600	700	800	900	700	800	900	1000
G ⁻⁰ _{-0,02}				75					100	
J				50					70	
J1				70 / 75					94,5 / 98,5	
I				11					12	
L				20					20	
Z				100					100	
W				74					99	
P				13					17	
Q	300	200	300	400	500	400	400	500	400	500
Ø F7				16					16	
kg	22,45	25,95	29,45	32,95	36,4	39,9	65,1	70,6	77,6	83,3
Cod. Art. 600	6.60.02400	6.60.02500	6.60.02600	6.60.02700	6.60.02800	6.60.02900	6.60.03700	6.60.03800	6.60.03900	6.60.03100
Cod. Art. 600S	6.60.0S240	6.60.0S250	6.60.0S260	6.60.0S270	6.60.0S280	6.60.0S290	6.60.0S370	6.60.0S380	6.60.0S390	6.60.0S310
Cod. Art. 600W	6.60.0W240	6.60.0W250	6.60.0W260	6.60.0W270	6.60.0W280	6.60.0W290	6.60.0W370	6.60.0W380	6.60.0W390	6.60.0W310

UPGRADE YOUR VISE APPLICATIONS THROUGH MODULAR ACCESSORIES !

Cod.	6.60.42000	6.60.43000
Cod. Art.605	6.60.52000	6.60.53000
Cod. Art.605S	6.60.5S200	6.60.5S300
Cod.	6.60.5L200	6.60.5L300
Cod.	6.61.52000	6.61.53000

Art. 605
**GANASCIA LISCIA
JAW PLATE**

 Per il serraggio di particolari finiti
 To clamp finished workpieces

Art. 605S
**GANASCIA ZIGRINATA
SERRATED JAW**

 Per il serraggio di particolari grezzi
 To clamp rough workpieces

Art. Pag.
[605A](#)
[605AS](#)
[605B](#)
[605BS](#)
[604C](#)
[605C](#)
[605D](#)
[605E](#)
[605F](#)
[605G1](#)
[605G2](#)
[605G3](#)
[605H](#)
[605M](#)

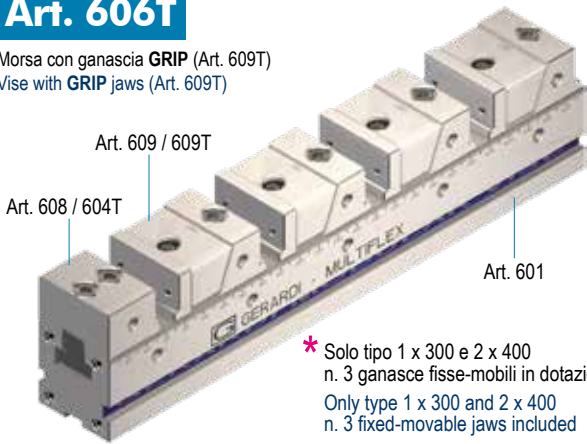
6.33

Tipo (grandezza) morsa / Vise type (size)
Art. 606

Morsa con ganasce a gradino (Art. 609) / Vise with step jaws (Art. 609)

Art. 606T

Morsa con ganascia GRIP (Art. 609T) / Vise with GRIP jaws (Art. 609T)



* Solo tipo 1 x 300 e 2 x 400
 n. 3 ganasce fisse-mobili in dotazione
 Only type 1 x 300 and 2 x 400
 n. 3 fixed-movable jaws included

PER PARTICOLARI SOLLEVATI PER FORATURE PASSANTI
RISED WORKPIECES FOR DRILL THROUGH HOLES

kN	1				
	20 kN				
A	3 x 19mm *	4 x 23	4 x 48	4 x 73	4 x 97
B	32 / 25				
C ⁰ / _{-0,02}	50				
D	300	400	500	600	700
G ⁰ / _{-0,02}	50				
J	38				
J1	65 / 68				
J2	59 / 62				
I	10				
L	15				
Z	100				
W	49				
Ø P	9				
Q	100	100	300	300	400
Ø F7	10				
kg	7,25	8,8	10,2	11,7	13,15
Cod. Art. 606	6.60.61300	6.60.61400	6.60.61500	6.60.61600	6.60.61700
Cod. Art. 606T	6.60.6T130	6.60.6T140	6.60.6T150	6.60.6T160	6.60.6T170

AMPLIA LE TUE APPLICAZIONI TRAMITE GLI ACCESSORI MODULARI !
Art. 609*

 Ganascia fissa e mobile con gradino
 Fixed and moving jaw with step


Cod. 6.60.91000

* Arresto laterale a richiesta Workstop on request

Art. 610B*

Piastra ganascia dolce / Soft jaw plate



Cod. Art. 610B 6.61.0B100

Art. 610C*

Piastra ganascia liscia / Smooth jaw plate



Cod. Art. 610C 6.61.0C100

Art. 610D*

Piastra ganascia zigrinata / Serrated jaw plate



Cod. Art. 610D 6.61.0D100

Art. 610E*

Piastra ganascia parallela / Parallel jaw plate



Cod. Art. 610E 6.61.0E100

Art. 610F*

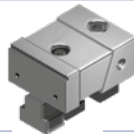
Piastra ganascia prismatica / Prismatic jaw plate



Cod. Art. 610F 6.61.0F100

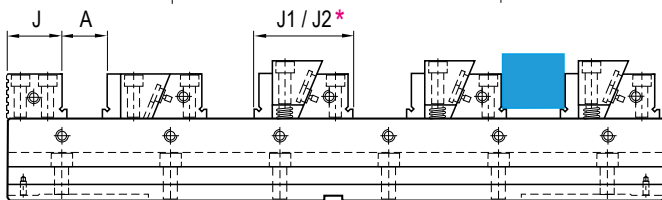
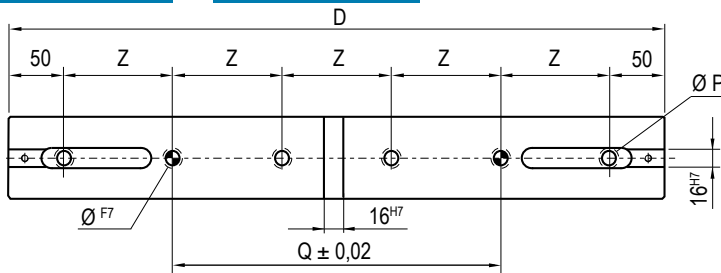
* Piastrine Art.610B - 610C - 610D - 610E - 610F dimensioni come pagina 6.34 - Jaw plates Art.610B - 610C - 610E - 610F dimensions as page 6.34

Art. 609T*

 Ganascia fissa e mobile
 con piastra ganascia GRIP a forte serraggio
 Fixed and moving jaw with GRIP jaw-plates
 for strongest clamping


Cod. 6.60.9T100

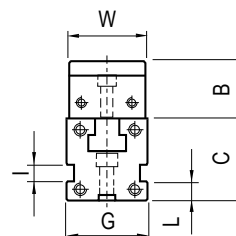
* Arresto laterale a richiesta Workstop on request

Art. 606
Art. 606T

 Ogni morsa è completa di 1 ganascia fissa, 4 ganasce fisse-mobili
 1 chiave a T, 2 tasselli di posizionamento e 4 arresti laterali
 Each vise is supplied with 1 fixed jaw and 4 fixed-movable jaws
 1 T wrench, one pair of positioning key nuts and 4 workstops

Ø = Sede viti calibrate / Hole for shoulder screw

Art.81	Tipo - Type 1	Ø10h7 x 20
Art.81	Tipo - Type 2	Ø16h7 x 35
Art.81	Tipo - Type 3	Ø16h7 x 45

Vedi pag. 6.36 - Vedi page 6.36



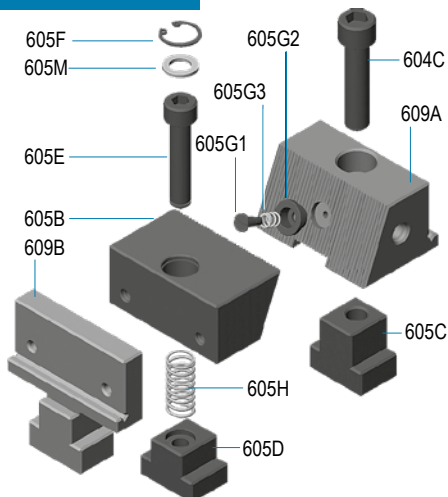
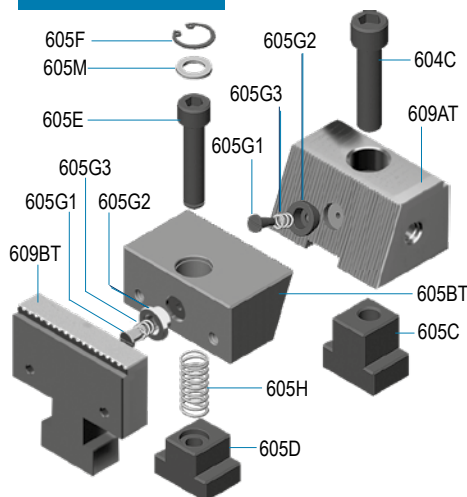
Art. 606	Art. 606T	Pag.
n° 1 Art. 601		6.28
n° 1 Art. 608 / 604T		6.30
n° 4 Art. 609	n° 4 Art. 609T	6.14

	2 30 kN						3 40 kN			
A	3 x 28mm*	4 x 24	4 x 49	4 x 74	4 x 99	4x124	4 x 44	4 x 69	4 x 94	4 x 119
B				40					60	
C ^{-0 -0,02}				75					100	
D	400	500	600	700	800	900	700	800	900	1000
G ^{-0 -0,02}				75					100	
J				50					70	
J1				83 / 88					113 / 119	
J2				77 / 82					103 / 107	
I				11					12	
L				20					20	
Z				100					100	
W				74					99	
P				13					17	
Q	300	200	300	400	500	400	400	500	400	500
Ø ^{F7}				16					16	
kg	21,9	25,4	28,9	32,4	38,1	41,6	68,3	73,8	81	86,5
Cod. Art. 606	6.60.62400	6.60.62500	6.60.62600	6.60.62700	6.60.62800	6.60.62900	6.60.63700	6.60.63800	6.60.63900	6.60.63100
Cod. Art. 606T	6.60.6T240	6.60.6T250	6.60.6T260	6.60.6T270	6.60.6T280	6.60.6T290	6.60.6T370	6.60.6T380	6.60.6T390	6.60.6T310

UPGRADE YOUR VISE APPLICATIONS THROUGH MODULAR ACCESSORIES !

Cod.	6.60.92000	6.60.93000
Cod. Art. 610B	6.61.0B200	6.61.0B300
Cod. Art. 610C	6.61.0C200	6.61.0C300
Cod. Art. 610D	6.61.0D200	6.61.0D300
Cod. Art. 610E	6.61.0E200	6.61.0E300
Cod. Art. 610F	6.61.0F200	6.61.0F300
Cod.	6.60.9T200	6.60.9T300

* Piastrine Art.610B - 610C - 610D - 610E - 610F dimensioni come pagina 6.34 - Jaw plates Art.610B - 610C - 610E - 610F dimensions as page 6.34

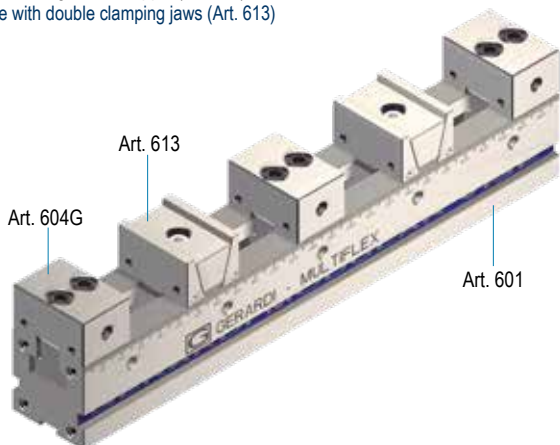
Art. 609

Art. 609T


Art.	Pag.	Art.	Pag.
604C		605H	6.33
605B	6.33	605M	6.33
605BT	6.34	609A	6.34
605C		609B	6.34
605D		609AT	6.34
605E		609BT	6.34
605F	6.33	-	-
605G1		-	-
605G2		-	-
605G3		-	-

* Quota J1 valida esclusivamente per Art. 609
 J1 dimension valids only for Art. 609

* Quota J2 valida esclusivamente per Art. 609T
 J2 dimension valids only for Art. 609T

Tipo (grandezza) morsa / Vise type (size)
Art. 611

 Morsa con ganasce doppie (Art. 613)
 Vise with double clamping jaws (Art. 613)

kN
1
20 kN

	4 x 21mm	4 x 46	4 x 71	4 x 94	4 x 121
A					
B			25		
C ⁻⁰ / _{-0,02}			50		
D	300	400	500	600	700
G ⁻⁰ / _{-0,02}			50		
J			38		
J1			44 / 50		
I			10		
L			15		
Z			100		
W			49		
Ø P			9		
Q	100	100	300	300	400
Ø F ⁷			10		
kg	6,6	8,1	9,5	11	12,5
Cod.	6.61.11300	6.61.11400	6.61.11500	6.61.11600	6.61.11700

PER PARTICOLARI IN APPOGGIO E SOLLEVATI CON PARALLELE
FOR WORKPIECES ON VISE BASE AND RISED UP WITH PARALLELS
AMPLIA LE TUE APPLICAZIONI TRAMITE GLI ACCESSORI MODULARI !
Art. 604G

 Ganasca fissa liscia da entrambi i lati
 Fixed smooth jaws both sides


Cod. 6.60.4G100

* Arresto laterale a richiesta Workstop on request

Art. 610B

Piastra ganasca dolce / Soft jaw plate



Cod. Art. 610B 6.61.0B100

Art. 610C

Piastra ganasca liscia / Smooth jaw plate



Cod. Art. 610C 6.61.0C100

Art. 610D

Piastra ganasca zigrinata / Serrated jaw plate



Cod. Art. 610D 6.61.0D100

Art. 610E

Piastra ganasca parallela / Parallel jaw plate



Cod. Art. 610E 6.61.0E100

Art. 610F

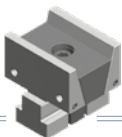
Piastra ganasca prismatica / Prismatic jaw plate



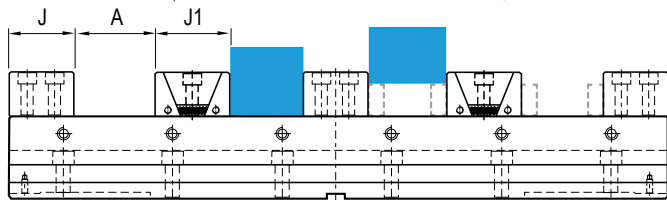
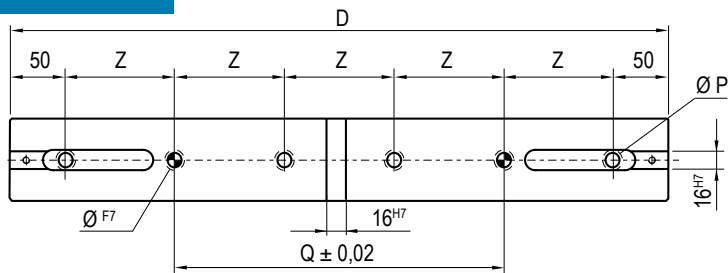
Cod. Art. 610F 6.61.0F100

* Piastrine Art.610B - 610C - 610D - 610E - 610F dimensioni come pagina 6.34 - Jaw plates Art.610B - 610C - 610E - 610F dimensions as page 6.34

Art. 613

 Ganasca mobile doppia di spinta
 Double clamping movable jaws


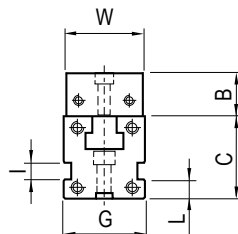
Cod. 6.61.31000

Art. 611

 Ogni morsa è completa di 1 ganasca fissa, 4 ganasce fisse-mobili
 1 chiave a T, 2 tasselli di posizionamento e 4 arresti laterali
 Each vise is supplied with 1 fixed jaw and 4 fixed-movable jaws
 1 T wrench, one pair of positioning key nuts and 4 workstops

Ø = Sede viti calibrate / Hole for calibrated screw

Art.81	Tipo - Type 1	Ø10h7 x 20
Art.81	Tipo - Type 2	Ø16h7 x 35
Art.81	Tipo - Type 3	Ø16h7 x 45

Vedi pag. 6.36 - Vedi page 6.36



Art. 611	Pag.
n° 1 Art. 601	6.28
n° 3 Art. 604G	6.30
n° 2 Art. 613	6.32

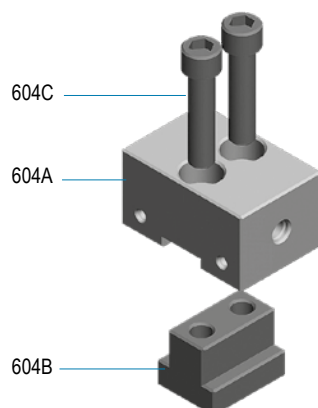
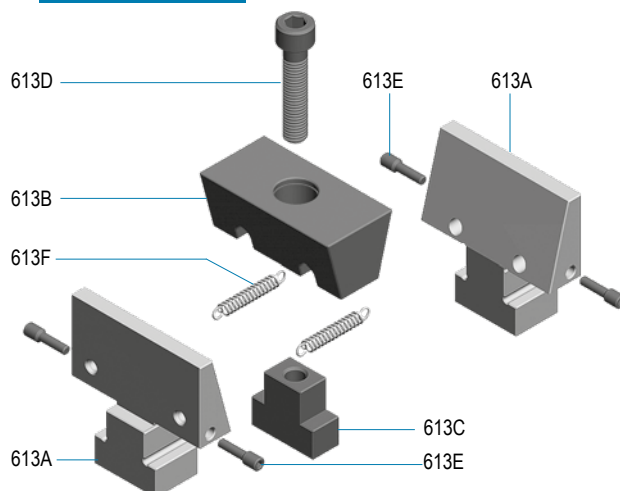


	2 30 kN						3 40 kN			
	A	4 x 34	4 x 59	4 x 84	4 x 109	4 x 134	4x159	4 x 77	4 x 102	4 x 127
B	40						60			
C ^{-0 -0.02}	75						100			
D	400	500	600	700	800	900	700	800	900	1000
G ^{-0 -0.02}	75						100			
J	50						70			
J1	52 / 58						84 / 90			
I	11						12			
L	20						20			
Z	100						100			
W	74						99			
P	13						17			
Q	300	200	300	400	500	400	400	500	400	500
Ø F7	16						16			
kg	20,79	24,29	27,79	31,29	34,8	38,3	63	68,5	74	79,5
Cod.	6.61.12400	6.61.12500	6.61.12600	6.61.12700	6.61.12800	6.61.12900	6.61.13700	6.61.13800	6.61.13900	6.61.13100

UPGRADE YOUR VISE APPLICATIONS THROUGH MODULAR ACCESSORIES !

Cod.	6.60.4G200	6.60.4G300
Cod. Art. 610B	6.61.0B200	6.61.0B300
Cod. Art. 610C	6.61.0C200	6.61.0C300
Cod. Art. 610D	6.61.0D200	6.61.0D300
Cod. Art. 610E	6.61.0E200	6.61.0E300
Cod. Art. 610F	6.61.0F200	6.61.0F300
Cod.	6.61.32000	6.61.33000

* Piastrine Art.610B - 610C - 610D - 610E - 610F dimensioni come pagina 6.34 - Jaw plates Art.610B - 610C - 610E - 610F dimensions as page 6.34

Art. 604G
**GANASCIA FISSA
FIXED JAW**

Art. 613
**GANASCIA DOPPIA
DOUBLE JAW**


Art.	Pag.
604A	6.33
604B	6.33
604C	6.33
613A	6.35
613B	6.35
613C	6.35
613D	6.35
613E	6.35
613F	6.35
-	-

GANASCE TIPO 1 - BASE TIPO 2

JAWS TYPE 1 - BASE TYPE 2

Art. 632

Morsa con ganasce lisce (Art. 605)
Vise with smooth jaws (Art. 605)

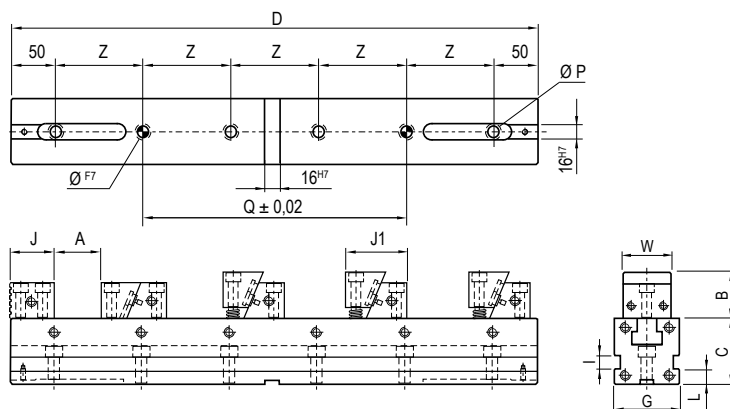
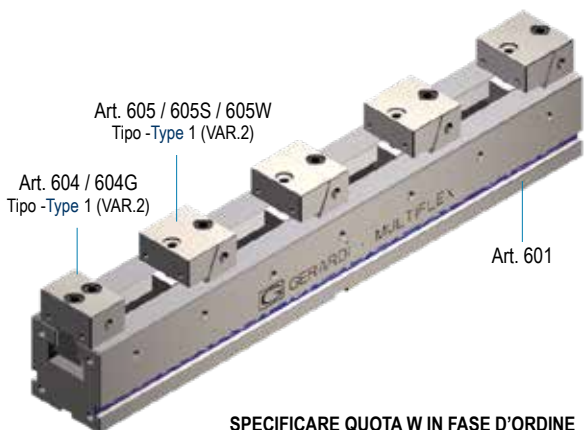
Art. 632S

Morsa con ganasce zigrinate (Art. 605S)
Vise with serrated jaws (Art. 605S)

Art. 632W

Morsa con ganasca mobile liscia e fissa zigrinata (Art. 605W)
Vise with smooth movable jaws and fixed serrated jaws (Art. 605W)

NEW!



SPECIFICARE QUOTA W IN FASE D'ORDINE
TO BE SPECIFY THE W QUOTE IN CASE OF ORDER

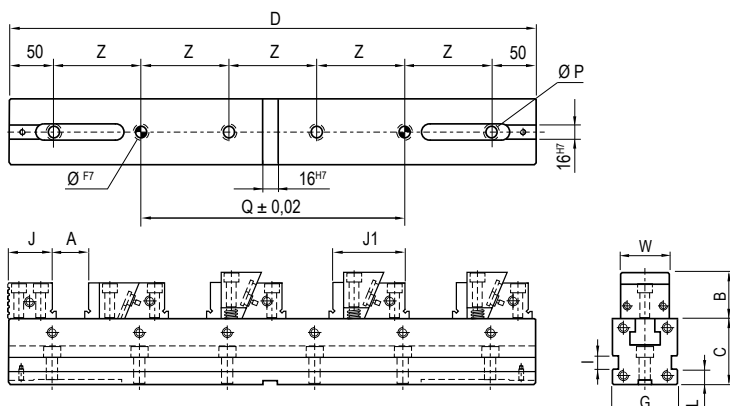
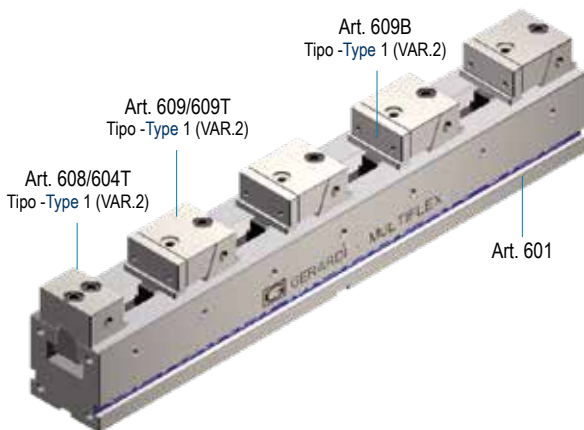
Art. 652

Morsa con ganasce a gradino (Art. 609)
Vise with step jaws (Art. 609)

Art. 652T

Morsa con ganasce GRIP (Art. 609T)
Vise with GRIP jaws (Art. 609T)

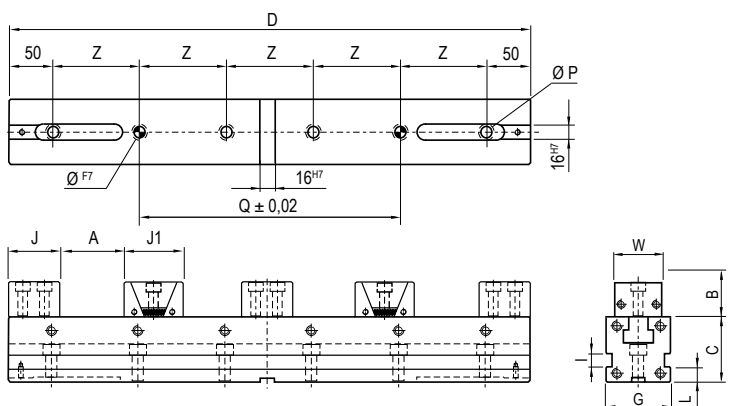
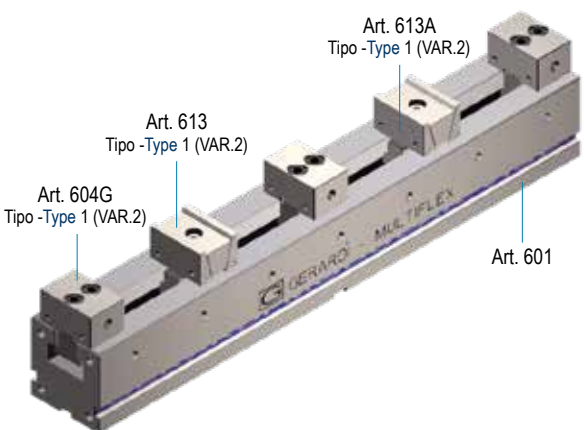
NEW!



SPECIFICARE QUOTA W IN FASE D'ORDINE
TO BE SPECIFY THE W QUOTE IN CASE OF ORDER

Art. 692

Morsa con ganasce doppie (Art. 613)
Vise with double jaws (Art. 613)



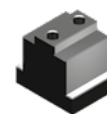
SPECIFICARE QUOTA W IN FASE D'ORDINE
TO BE SPECIFY THE W QUOTE IN CASE OF ORDER

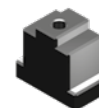
	1 20 kN					
A	4 x 32,5	4 x 57,5	4 x 82,5	4 x 107,5	4 x 132,5	4 x 157,5
B	32 / 25					
C ^{-0 -0,02}	75					
D	400	500	600	700	800	900
G ^{-0 -0,02}	75					
J	38					
J1	55 / 58					
I	11					
L	20					
Z	100					
W	49					
ØP	13					
Q	300	200	300	400	500	400
Ø ^{F7}	16					
kg	16,7	20,2	23,7	27,2	30,7	34,2
Cod. Art. 632	6.63.21400	6.63.21500	6.63.21600	6.63.21700	6.63.21800	6.63.21900
Cod. Art. 632S	6.63.2S140	6.63.2S150	6.63.2S160	6.63.2S170	6.63.2S180	6.63.2S190
Cod. Art. 632W	6.63.2W140	6.63.2W150	6.63.2W160	6.63.2W170	6.63.2W180	6.63.2W190

Kit trasformazione ganasce

Jaws transformations kit

Art. 604B T.1 (VAR.2)

 Dado a "T" per
 ganaschia fissa
 "T" nut for
 fixed jaw

Art. 605C T.1 (VAR.2)

 Dado a "T" per
 cuneo di
 posizionamento
 "T" nut for
 positioning wedge

Art. 605D T.1 (VAR.2)

 Dado a "T" per
 cuneo di spinta
 "T" nut for
 clamping wedge

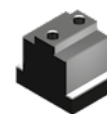

Vedi pag 6.36 - See pag 6.36

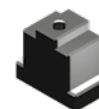
A	4 x 24,5	4 x 49,5	4 x 74,5	4 x 99,5	4 x 124,5	4 x 149,5
B	32 / 25					
C	75					
D	400	500	600	700	800	900
G ^{-0 -0,02}	75					
J	38					
J1 ^{-0 -0,02}	65 / 68					
I	11					
L	20					
Z	100					
W	49					
ØP	13					
Q	300	200	300	400	500	400
Ø ^{F7}	16					
kg	16,8	20,3	23,8	27,3	30,8	34,3
Cod. Art.652	6.65.21400	6.65.21500	6.65.21600	6.65.21700	6.65.21800	6.65.21900
Cod. Art.652T	6.65.2T140	6.65.2T150	6.65.2T160	6.65.2T170	6.65.2T180	6.65.2T190

Art. 609B T.1 (VAR.2)

 Ganaschia mobile
 guidata con gradino
 Movable guided
 jaw with step

Art. 604B T.1 (VAR.2)

 Dado a "T" per
 ganaschia fissa
 "T" nut for
 fixed jaw

Art. 605C T.1 (VAR.2)

 Dado a "T" per
 cuneo di
 posizionamento
 "T" nut for
 positioning wedge

Art. 605D T.1 (VAR.2)

 Dado a "T" per
 cuneo di spinta
 "T" nut for
 clamping wedge


Vedi pag 6.34-36 - See pag 6.34-36

A	4 x 48	4 x 73	4 x 98	4 x 123	4 x 148	4 x 173
B	25					
C	75					
D	400	500	600	700	800	900
G ^{-0 -0,02}	75					
J	38					
J1 ^{-0 -0,02}	44 / 50					
I	11					
L	20					
Z	100					
W	49					
ØP	13					
Q	300	200	300	400	500	400
Ø ^{F7}	16					
kg	16,1	19,6	23,1	26,6	30,1	33,7
Cod.	6.69.21400	6.69.21500	6.69.21600	6.69.21700	6.69.21800	6.69.21900

Art. 613A T.1 (VAR.2)

 Ganaschia mobile
 Movable jaw

Art. 604B T.1 (VAR.2)

 Dado a "T" per
 ganaschia fissa
 "T" nut for
 fixed jaw


Vedi pag 6.35-36 - See pag 6.35-36

GANASCE TIPO 1 o 2 - BASE TIPO 3

JAWS TYPE 1 or 2 - BASE TYPE 3

Art. 633

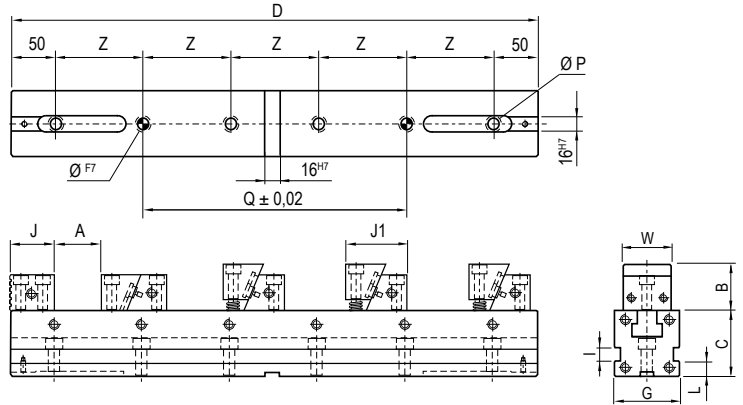
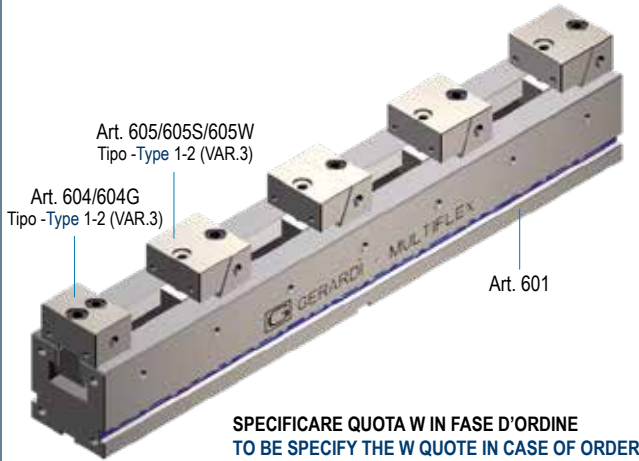
 Morsa con ganasce lisce (Art. 605)
 Vise with smooth jaws (Art. 605)

Art. 633W

 Morsa con ganasce mobile liscia e fissa zigrinata (Art. 605W)
 Vise with smooth movable jaws and fixed serrated jaws (Art. 605W)

Art. 633S

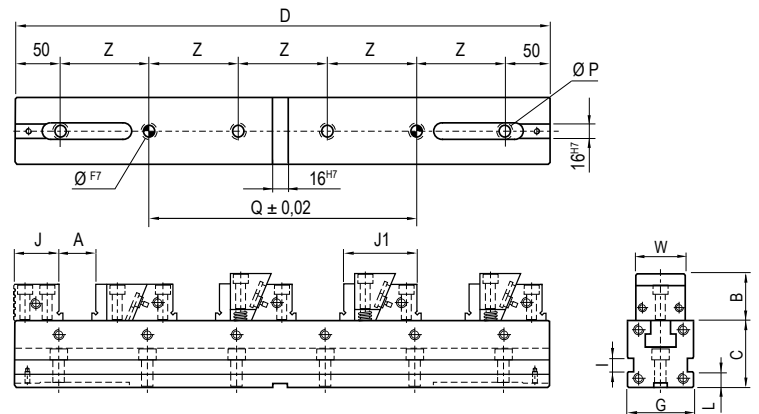
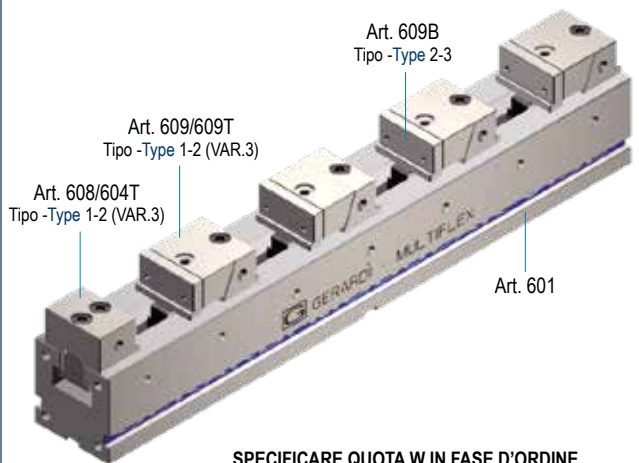
 Morsa con ganasce zigrinate (Art. 605S)
 Vise with serrated jaws (Art. 605S)

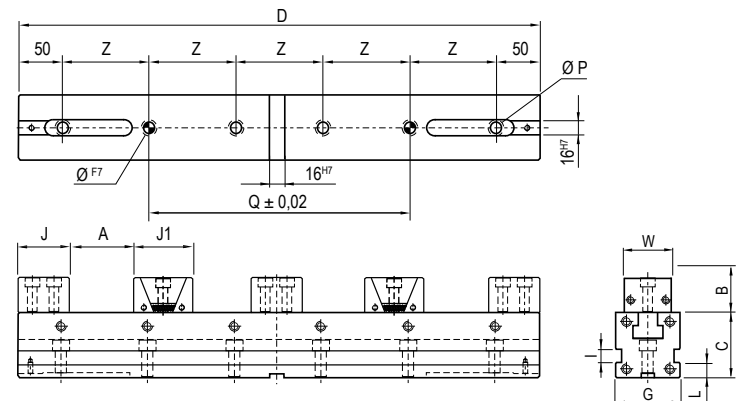
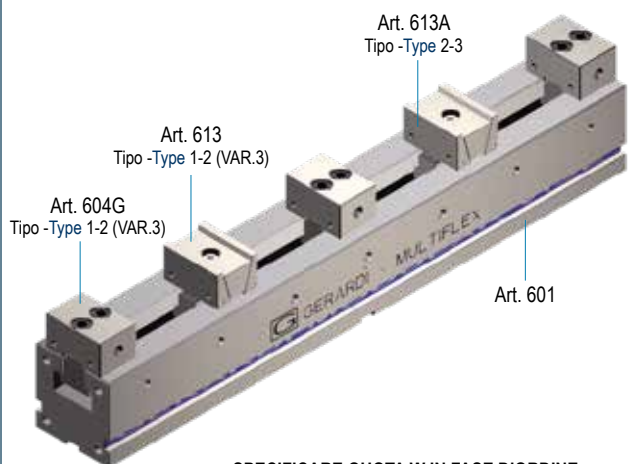
NEW!

SPECIFICARE QUOTA W IN FASE D'ORDINE
TO BE SPECIFY THE W QUOTE IN CASE OF ORDER
Art. 653

 Morsa con ganasce a gradino (Art. 609)
 Vise with step jaws (Art. 609)

Art. 653T

 Morsa con ganasce GRIP (Art. 609T)
 Vise with GRIP jaws (Art. 609T)

NEW!

SPECIFICARE QUOTA W IN FASE D'ORDINE
TO BE SPECIFY THE W QUOTE IN CASE OF ORDER
Art. 693

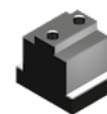
 Morsa con ganasce doppie (Art. 613)
 Vise with double jaws (Art. 613)

SPECIFICARE QUOTA W IN FASE D'ORDINE
TO BE SPECIFY THE W QUOTE IN CASE OF ORDER

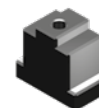
	1 20 kN				2 30 kN			
	A	4 x 109,5	4 x 134,5	4 x 159,5	4 x 184,5	4 x 90,5	4 x 115,5	4 x 140,5
B	32 / 25				40			
C ^{-0 -0,02}	100				100			
D	700	800	900	1000	700	800	900	1000
G ^{-0 -0,02}	100				100			
J	38				50			
J1	55 / 58				70 / 25			
I	12				12			
L	20				20			
Z	100				100			
W	49				74			
P	17				17			
Q	400	500	400	500	400	500	400	500
Ø ^{F7}	16				16			
kg	45,3	50,8	57,8	63,5	50,5	56	63	68,7
Cod. Art. 633	6.63.31700	6.63.31800	6.63.31900	6.63.31100	6.63.32700	6.63.32800	6.63.32900	6.63.32100
Cod. Art. 633S	6.63.3S170	6.63.3S180	6.63.3S190	6.63.3S110	6.63.3S270	6.63.3S280	6.63.3S290	6.63.3S210
Cod. Art. 633W	6.63.3W170	6.63.3W180	6.63.3W190	6.63.3W110	6.63.3W270	6.63.3W280	6.63.3W290	6.63.3W210

Kit trasformazione ganasce

Jaws transformations kit

Art. 604B T.1-2 (VAR.3)

 Dado a "T" per
 ganaschia fissa
 "T" nut for
 fixed jaw

Art. 605C T.1-2 (VAR.3)

 Dado a "T" per
 cuneo di
 posizionamento
 "T" nut for
 positioning wedge

Art. 605D T.1-2 (VAR.3)

 Dado a "T" per
 cuneo di spinta
 "T" nut for
 clamping wedge


Vedi pag 6.36 - See pag 6.36

A	4 x 99,5	4 x 124,5	4 x 149,5	4 x 174,5	4 x 77,5	4 x 102,5	4 x 127,5	4 x 152,5
B	32 / 25				40			
C	100				100			
D	700	800	900	1000	700	800	900	1000
G ^{-0 -0,02}	100				100			
J	38				50			
J1 ^{-0 -0,02}	65 / 68				83 / 88			
I	12				12			
L	20				20			
Z	100				100			
W	49				74			
P	17				17			
Q	400	500	400	500	400	500	400	500
Ø ^{F7}	16				16			
kg	45,4	50,9	57,9	63,6	51,1	56,6	63,6	69,3
Cod. Art. 653	6.65.31700	6.65.31800	6.65.31900	6.65.31100	6.65.32700	6.65.32800	6.65.32900	6.65.32100
Cod. Art. 653T	6.65.3T170	6.65.3T180	6.65.3T190	6.65.3T110	6.65.3T270	6.65.3T280	6.65.3T290	6.65.3T210

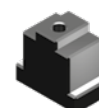
Art. 609B T.1 (VAR.3)

 Ganaschia mobile
 guidata con gradino
 Movable guided
 jaw with step

Art. 604B T.1 (VAR.3)

 Dado a "T" per
 ganaschia fissa
 "T" nut for
 fixed jaw

Art. 605C T.1 (VAR.3)

 Dado a "T" per
 cuneo di
 posizionamento
 "T" nut for
 positioning wedge

Art. 605D T.1 (VAR.3)

 Dado a "T" per
 cuneo di spinta
 "T" nut for
 clamping wedge

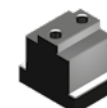

Vedi pag 6.34-36 - See pag 6.34-36

A	4 x 123	4 x 148	4 x 173	4 x 198	4 x 110	4 x 135	4 x 160	4 x 185
B	25				40			
C	100				100			
D	700	800	900	1000	700	800	900	1000
G ^{-0 -0,02}	100				100			
J	38				50			
J1 ^{-0 -0,02}	44 / 50				52 / 58			
I	12				12			
L	20				20			
Z	100				100			
W	49				74			
P	17				17			
Q	400	500	400	500	400	500	400	500
Ø ^{F7}	16				16			
kg	44,7	50,2	57,9	62,9	49,4	54,9	61,9	66,6
Cod.	6.69.31700	6.69.31800	6.69.31900	6.69.31100	6.69.32700	6.69.32800	6.69.32900	6.69.32100

Art. 613A T.1-2 (VAR.3)

 Ganaschia mobile
 Movable jaw

Art. 604B T.1-2 (VAR.3)

 Dado a "T" per
 ganaschia fissa
 "T" nut for
 fixed jaw


Vedi pag 6.35-36 - See pag 6.35-36

Tipo (grandezza) morsa / Vise type (size)
Art. 602

 Cubo-morsa con ganasce lisce (Art. 602)
 Vise-tower with smooth jaws (Art. 602)

Art. 602S

 Cubo-morsa con ganasce zigrinate (Art. 602S)
 Vise-tower with serrated jaws (Art. 602S)

Art. 602W NEW!

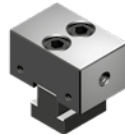
 Cubo-morsa con ganasce mobili lisce e fissa zigrinata (Art. 602W)
 Vise with smooth movable jaws and fixed serrated jaws (Art. 602W)

 Ogni cubo-morsa è completo di
 4 ganasce fisse, 16 ganasce fisse mobili,
 1 chiave a T, 1 coppia tasselli di posizionamento
 e 16 arresti laterali

 Each vise-tower is supplied with
 4 fixed jaws and 16 fixed-movable jaws
 1 T wrench, 1 pair of positioning
 key nuts and 16 workstops


kN	1				
	20 kN				
A	4 x 8mm	4 x 33	4 x 58	4 x 83	4 x 108
B	25				
B1	32 / 25				
C ⁻⁰ _{-0.02}	100				
D	300	400	500	600	700
G ⁻⁰ _{-0.02}	50				
J	38				
J1	55 / 58				
H	66				
Ø I ^{H7}	25				
L	20				
M	14				
kg	26,2	31,2	36,2	41,2	46,3
Cod. Art.602	6.60.21300	6.60.21400	6.60.21500	6.60.21600	6.60.21700
Cod. Art.602S	6.60.2S130	6.60.2S140	6.60.2S150	6.60.2S160	6.60.2S170
Cod. Art.602W	6.60.2W130	6.60.2W140	6.60.2W150	6.60.2W160	6.60.2W170

AMPLIA LE TUE APPLICAZIONI TRAMITE GLI ACCESSORI MODULARI !
Art. 604*

 Ganasca fissa (1 lato liscia, 1 lato zigrinata)
 Fixed jaw (1 side smooth, 1 side serrated)


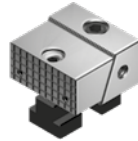
Cod. 6.60.41000

* Arresto laterale a richiesta Workstop on request

Art. 605*

 Ganasca mobile e fissa liscia
 Fixed and movable smooth jaws

Art. 605S*

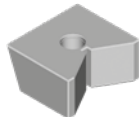
 Ganasca mobile e fissa zigrinata
 Fixed and movable serrated jaws


Cod. Art.605 6.60.51000

Cod. Art.605S 6.60.5S100

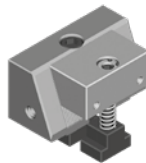
* Arresto laterale a richiesta Workstop on request

Art. 605L

 Cuneo di spinta a "V"
 "V" clamping wedge


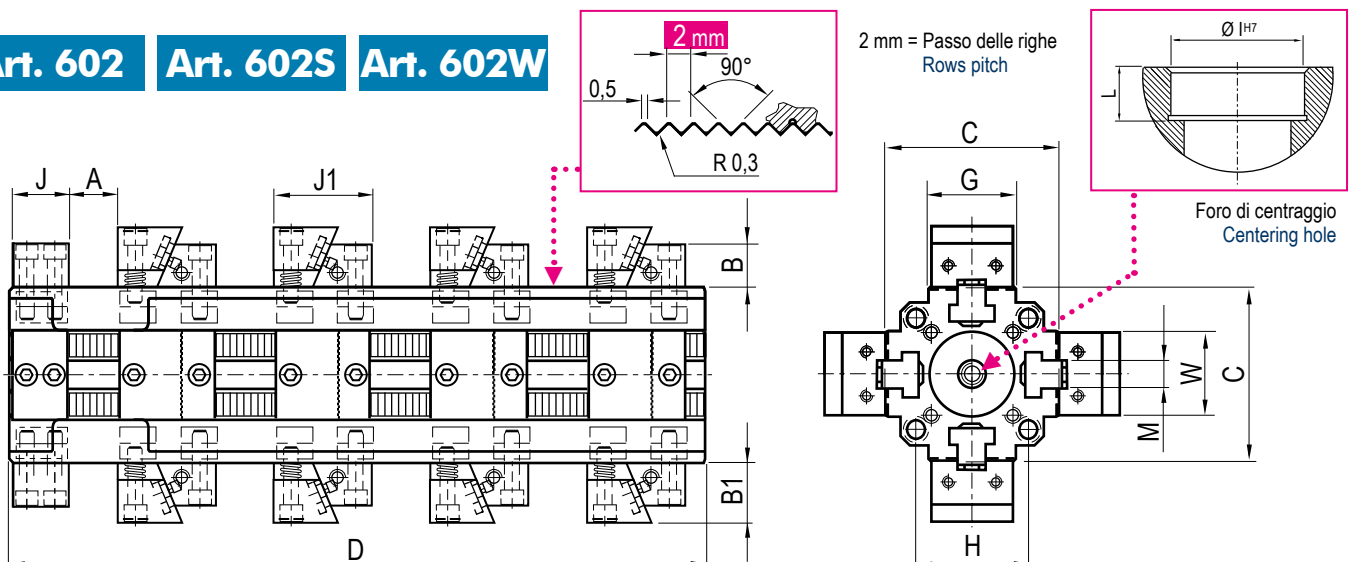
Cod. 6.60.5L100

Art. 615*

 Ganasca con cuneo di posizionamento maggiorato
 Jaw with bigger positioning wedge
 (increased with respect to standard dimensions)


Cod. 6.61.51000

* Arresto laterale a richiesta Workstop on request

Art. 602 Art. 602S Art. 602W


2 30 kN							3 40 kN					
4 x 12mm	4 x 37	4 x 62	4 x 62	4 x 87	4 x 87	4 x 87	4 x 87	4 x 112	4 x 59	4 x 84	4 x 109	4 x 134
	40		40	40			40				60	
	40		40	40			40				60	
	150		230	150	210		240				240	
400	500	600	600	700	700	700	700	800	700	800	900	1000
	75		75	75			75				100	
	50		50	50			50				70	
	70 / 75		70 / 75	70 / 75			70 / 75				94,5 / 98,5	
	100		-	100	100	-	-	-			150 / 200	
	50		50	50			50				50	
	20		20	20			20				20	
	22		22	22			22				30	
79	90,2	101,4	144	112,6	149,2	175	195		254	278	301	325
6.60.22400	6.60.22500	6.60.22600	6.60.22601	6.60.22700	6.60.22701	6.60.22702	6.60.22800	6.60.23700	6.60.23800	6.60.23900	6.60.23100	
6.60.2S240	6.60.2S250	6.60.2S260	6.60.2S261	6.60.2S270	6.60.2S271	6.60.2S272	6.60.2S280	6.60.2S370	6.60.2S380	6.60.2S390	6.60.2S310	
6.60.2W240	6.60.2W250	6.60.2W260	6.60.2W261	6.60.2W270	6.60.2W271	6.60.2W272	6.60.2W280	6.60.2W370	6.60.2W380	6.60.2W390	6.60.2W310	

I prezzi su fondo magenta sono **comprensivi di base integrale** / Prices on the magenta background include the solid head plate with the vise-tower

UPGRADE YOUR VISE APPLICATIONS THROUGH MODULAR ACCESSORIES !

6.60.42000

6.60.43000

 6.60.52000
 6.60.5S200

 6.60.53000
 6.60.5S300

6.60.5L200

6.60.5L300

6.61.52000

6.61.53000

Art. 605

GANASCIA LISCIA JAW PLATE

Per il serraggio di particolari finiti
To clamp finished workpieces

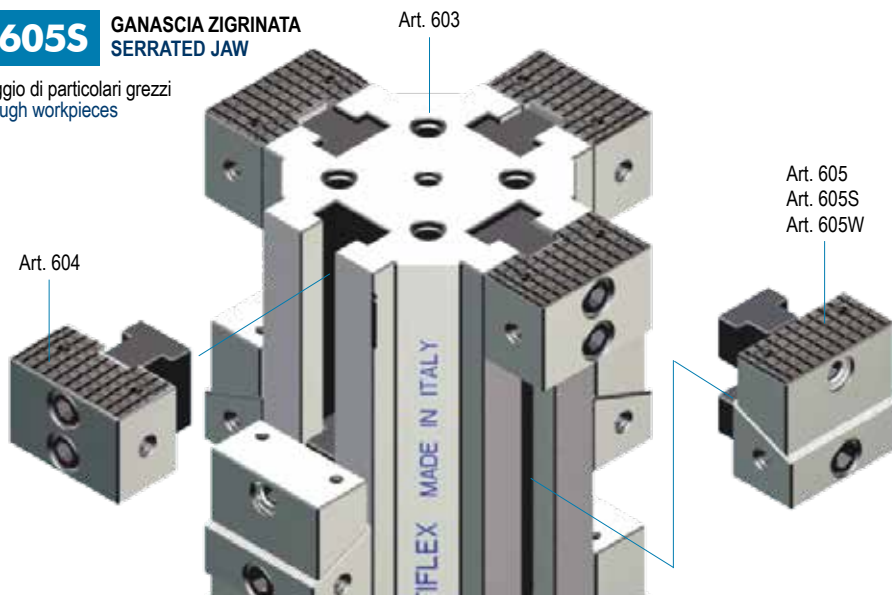
Art. 605W

Ganascia mobile liscia e fissa zigrinata
Smooth movable jaw and fixed serrated jaw

Art. 605S

GANASCIA ZIGRINATA SERRATED JAW

Per il serraggio di particolari grezzi
To clamp rough workpieces



Art. 602	Art. 602S	Pag.
n° 1 Art. 603		6.29
n° 4 Art. 604		6.30
n° 16 Art. 605	n° 16 Art. 605S	6.31

Tipo (grandezza) morsa / Vise type (size)
Art. 607

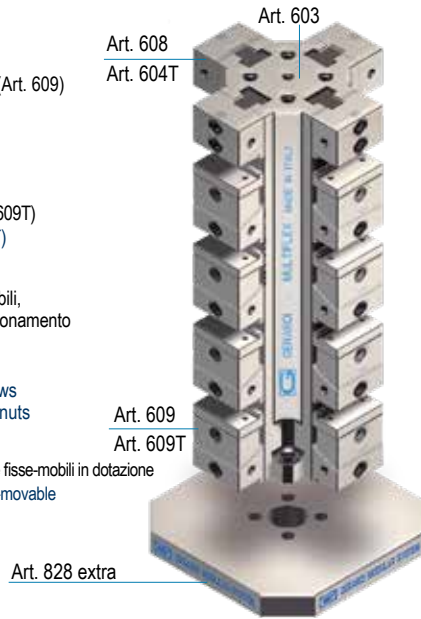
 Cubo-morsa con ganasce a gradino (Art. 609)
 Vise-tower with step jaws (Art. 609)

Art. 607T

 Cubo-morsa con ganasce **GRIP** (Art. 609T)
 Vise-tower with **GRIP** jaws (Art. 609T)

 Ogni cubo-morsa è completo di
 4 ganasce fisse, 16 ganasce fisse mobili,
 1 chiave a T, 1 coppia tasselli di posizionamento
 e 16 arresti laterali

 Each vise-tower is supplied with
 4 fixed jaws and 16 fixed-movable jaws
 1 T wrench, 1 pair of positioning key nuts
 and 16 workstops

 * Solo tipo 1x300 e 2x400 n. 12 ganasce fisse-mobili in dotazione
 Only type 1x300 and 2x400 n. 3 fixed-movable
 jaws included


kN	1				
	20 kN				
A	3 x 19mm *	4 x 23	4 x 48	4 x 73	4 x 97
B			25		
B1			32 / 25		
C ⁻⁰ _{-0.02}			100		
D	300	400	500	600	700
G ⁻⁰ _{-0.02}			50		
J			38		
J1			65 / 68		
J2			59 / 62		
H			66		
Ø I ^{H7}			25		
L			20		
M			14		
W			49		
kg	29,6	34,6	39,6	44,6	49,7
Cod. Art. 607	6.60.71300	6.60.71400	6.60.71500	6.60.71600	6.60.71700
Cod. Art. 607T	6.60.7T130	6.60.7T140	6.60.7T150	6.60.7T160	6.60.7T170

AMPLIA LE TUE APPLICAZIONI TRAMITE GLI ACCESSORI MODULARI !
Art. 609*

 Ganasca fissa e mobile con gradino
 Fixed and moving jaw with step


Cod. 6.60.91000

* Arresto laterale a richiesta Workstop on request

Art. 610B *

Piastra ganasca dolce / Soft jaw plate



Cod. Art. 610B 6.61.0B100

Art. 610C *

Piastra ganasca liscia / Smooth jaw plate



Cod. Art. 610C 6.61.0C100

Art. 610D *

Piastra ganasca zigrinata / Serrated jaw plate



Cod. Art. 610D 6.61.0D100

Art. 610E *

Piastra ganasca parallela / Parallel jaw plate



Cod. Art. 610E 6.61.0E100

Art. 610F *

Piastra ganasca prismatica / Prismatic jaw plate



Cod. Art. 610F 6.61.0F100

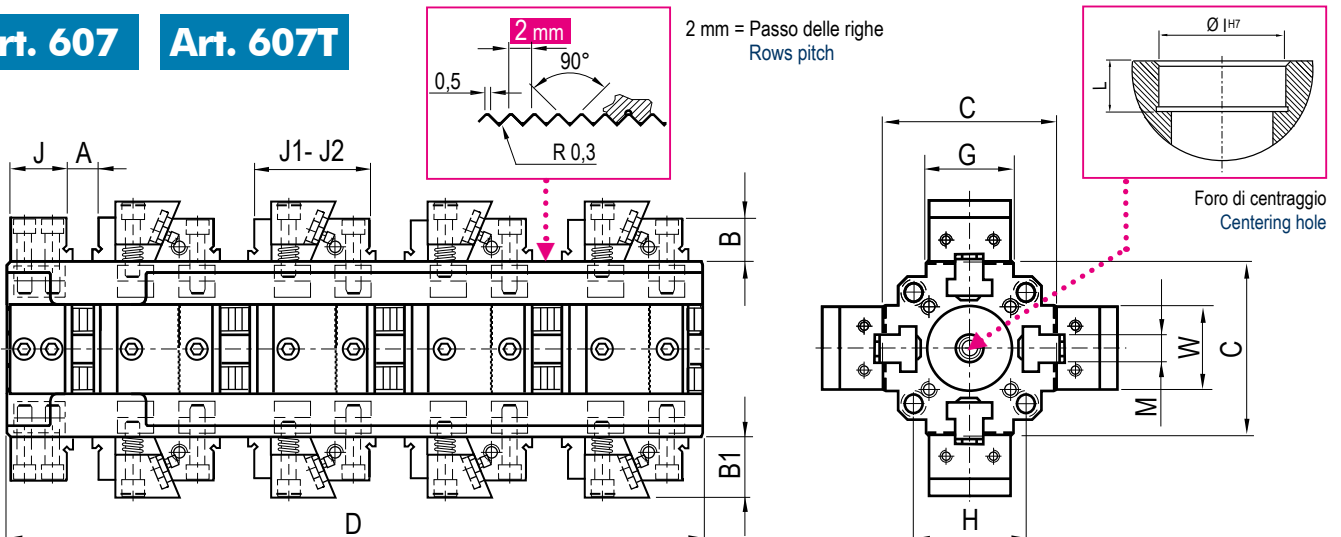
* Piastrine Art.610B - 610C - 610D - 610E - 610F dimensioni come pagina 6.34 - Jaw plates Art.610B - 610C - 610E - 610F dimensions as page 6.34

Art. 609T*

 Ganasca fissa e mobile
 con piastra ganasca **GRIP a forte serraggio**
 Fixed and moving jaw with **GRIP** jaw-plates
 for strongest clamping


Cod. 6.60.9T100

* Arresto laterale a richiesta Workstop on request

Art. 607
Art. 607T




2 30 kN						3 40 kN					
3 x 28mm*	4 x 24	4 x 49	4 x 49	4 x 74	4 x 74	4 x 74	4 x 99	4 x 39	4 x 64	4 x 89	4 x 114
	40		40	40		40			60		
	40		40	40		40			60		
	150		230	150	210	240			240		
400	500	600	600	700	700	700	800	700	800	900	1000
	75		75	75		75			100		
	50		50	50		50			70		
	83 / 88		83 / 88	83 / 88		83 / 88			109 / 113		
	77 / 82		77 / 82	77 / 82		77 / 82			103 / 107		
	100		-	100	-	-	-		150 / 200		
	50		50	50		50			50		
	20		20	20		20			20		
	22		22	22		22			30		
	74		74	74		74			99		
85,6	96,8	108	150	119,2	155,8	183	203	268	292	315	339
6.60.72400	6.60.72500	6.60.72600	6.60.72601	6.60.72700	6.60.72701	6.60.72702	6.60.72800	6.60.73700	6.60.73800	6.60.73900	6.60.73100
6.60.7T240	6.60.7T250	6.60.7T260	6.60.7T261	6.60.7T270	6.60.7T271	6.60.7T272	6.60.7T280	6.60.7T370	6.60.7T380	6.60.7T390	6.60.7T310

I prezzi su fondo magenta sono **comprensivi di base integrale** / Prices on the magenta background include the solid head plate with the vise-tower

UPGRADE YOUR VISE APPLICATIONS THROUGH MODULAR ACCESSORIES !

Cod.	6.60.92000	6.60.93000
------	------------	------------

Cod. Art. 610B	6.61.0B200	6.61.0B300
----------------	------------	------------

Cod. Art. 610C	6.61.0C200	6.61.0C300
----------------	------------	------------

Cod. Art. 610D	6.61.0D200	6.61.0D300
----------------	------------	------------

Cod. Art. 610E	6.61.0E200	6.61.0E300
----------------	------------	------------

Cod. Art. 610F	6.61.0F200	6.61.0F300
----------------	------------	------------

* Piastrine Art.610B - 610C - 610D - 610E - 610F dimensioni come pagina 6.34 - Jaw plates Art.610B - 610C - 610E - 610F dimensions as page 6.34

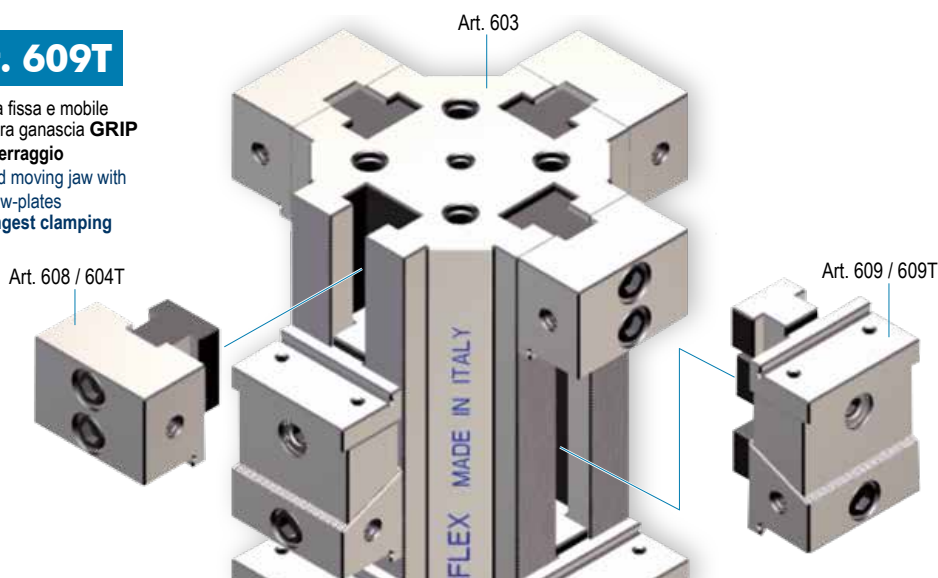
Cod.	6.60.9T200	6.60.9T300
------	------------	------------

Art. 609

Ganascia fissa e mobile con gradino
Fixed and moving jaw with step

Art. 609T

Ganascia fissa e mobile
con piastra ganascia **GRIP**
a forte serraggio
Fixed and moving jaw with
GRIP jaw-plates
for strongest clamping

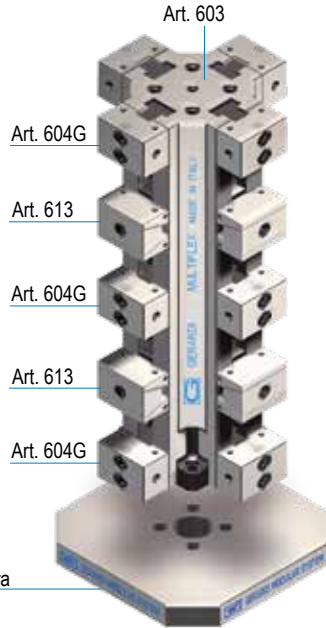


Art. 607	Pag.
n° 1 Art. 603	6.29
n° 4 Art. 608	6.30
n° 16 Art. 609	6.31


Tipo (grandezza) morsa / Vise type (size)
Art. 612

 Cubo-morsa con ganasce doppie (Art. 613)
 Vise-tower with double jaws (Art. 613)

 Ogni cubo-morsa è completo di
 12 ganasce fisse, 8 ganasce fisse mobili,
 1 chiave a T,
 1 coppia tasselli di posizionamento
 e 16 arresti laterali

 Each vise-tower is supplied with
 12 fixed jaws and 8 fixed-movable jaws
 1 T wrench,
 1 pair of positioning key nuts
 and 16 workstops


kN	1				
	20 kN				
A	4 x 21mm	4 x 46	4 x 71	4 x 94	4 x 121
B	25				
C ⁻⁰ _{-0.02}	100				
D	300	400	500	600	700
G ⁻⁰ _{-0.02}	50				
J	38				
J1	44 / 50				
H	66				
Ø I ^{H7}	50				
L	20				
M	14				
W	49				
kg	24,2	29,3	34,4	39,5	44,5
Cod.	6.61.21300	6.61.21400	6.61.21500	6.61.21600	6.61.21700

AMPLIA LE TUE APPLICAZIONI TRAMITE GLI ACCESSORI MODULARI !
Art. 604G *

 Ganasca fissa liscia da entrambi i lati
 Fixed smooth jaws both sides


Cod. 6.60.4G100

--	--

* Arresto laterale a richiesta Workstop on request

Art. 610B *

Piastra ganasca dolce / Soft jaw plate



Cod. Art. 610B 6.61.0B100

--	--

Art. 610C *

Piastra ganasca liscia / Smooth jaw plate



Cod. Art. 610C 6.61.0C100

--	--

Art. 610D *

Piastra ganasca zigrinata / Serrated jaw plate



Cod. Art. 610D 6.61.0D100

--	--

Art. 610E *

Piastra ganasca parallela / Parallel jaw plate



Cod. Art. 610E 6.61.0E100

--	--

Art. 610F *

Piastra ganasca prismatica / Prismatic jaw plate

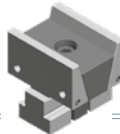


Cod. Art. 610F 6.61.0F100

--	--

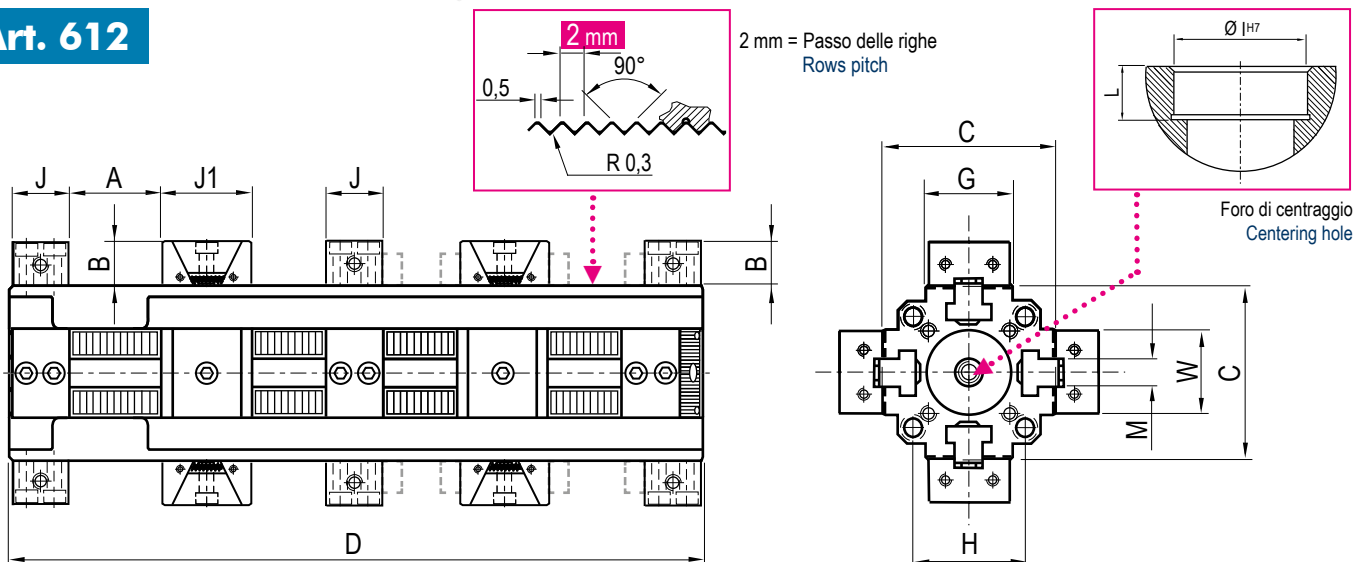
* Piastrine Art.610B - 610C - 610D - 610E - 610F dimensioni come pagina 6.34 - Jaw plates Art.610B - 610C - 610E - 610F dimensions as page 6.34

Art. 613

 Ganasca mobile doppia di spinta
 Double clamping movable jaws


Cod. 6.61.31000

--	--

Art. 612




2 30 kN						3 40 kN						
4 x 34mm	4 x 59	4 x 84	4 x 84	4 x 109	4 x 109	4 x 109	4 x 109	4 x 134	4 x 77	4 x 102	4 x 127	4 x 152
	40		40	40			40				60	
	150		230	150	210		240				240	
400	500	600	600	700	700	700	800		700	800	900	1000
	75		75	75			75				100	
	50		50	50			50				70	
	52 / 58		52 / 58	52 / 58			52 / 58				84 / 90	
	100		-	100	-	-	-				150 / 200	
	50		50	50			50				50	
	20		20	20			20				20	
	22		22	22			22				30	
	74		74	74			74				99	
72,4	83,6	94,8	137	106	142,6	170	190		244	268	291	315
6.61.22400	6.61.22500	6.61.22600	6.61.22601	6.61.22700	6.61.22701	6.61.22702	6.61.22800		6.61.23700	6.61.23800	6.61.23900	6.61.23100

I prezzi su fondo magenta sono **comprensivi di base integrale** / Prices on the magenta background include the solid head plate with the vise-tower

UPGRADE YOUR VISE APPLICATIONS THROUGH MODULAR ACCESSORIES !

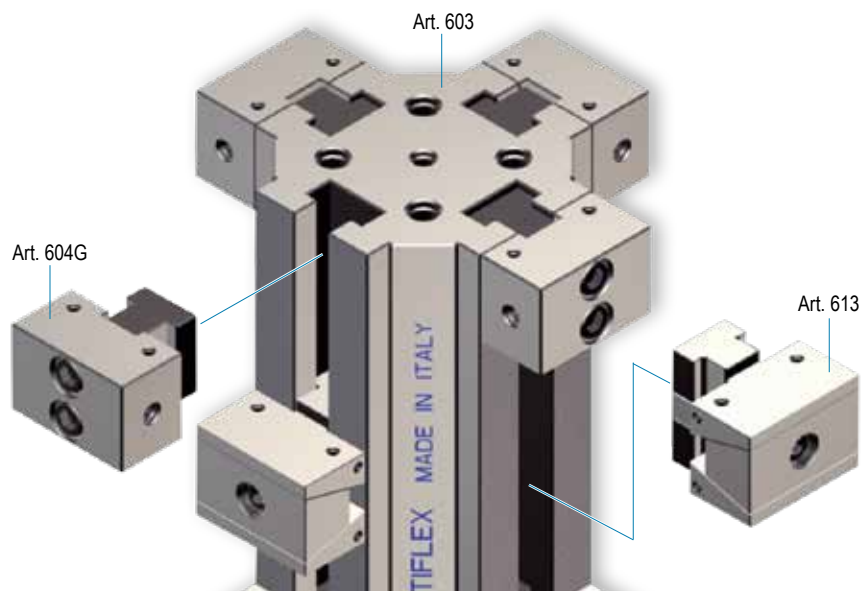
Cod.	6.60.4G200	6.60.4G300
Cod. Art. 610B	6.61.0B200	6.61.0B300
Cod. Art. 610C	6.61.0C200	6.61.0C300
Cod. Art. 610D	6.61.0D200	6.61.0D300
Cod. Art. 610E	6.61.0E200	6.61.0E300
Cod. Art. 610F	6.61.0F200	6.61.0F300

* Piastrine Art.610B - 610C - 610D - 610E - 610F dimensioni come pagina 6.34 - Jaw plates Art.610B - 610C - 610E - 610F dimensions as page 6.34

Cod.	6.61.32000	6.61.33000

Art. 613

Ganascia mobile doppia di spinta
 Double clamping movable jaws



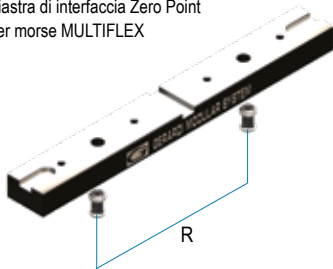
Art. 612	Pag.
n° 1 Art. 603	6.29
n° 12 Art. 604G	6.30
n° 8 Art. 613	6.32

Tipo (grandezza) morsa / Vise type (size)
Art. 601

 Corpo base morsa
 Vise base body


					1					2					3					
A						34					50					70				
A1						34					54					70				
B						8					12,5					15				
B1						8					10,5					15				
C ^{-0,02}						50					75					100				
D	300	400	500	600	700	400	500	600	700	800	900	700	800	900	1000					
E						37,5					55					75				
F						100					100					100				
G ^{-0,02}						50					75					100				
Ø P						9					13					17				
Q	100	100	200	300	400	300	200	300	400	500	400	400	500	400	500					
S						50					50					50				
Ø F7						10					16					16				
Z						100					100					100				
kg	4,4	5,9	7,3	8,8	10,2	13,9	17,4	20,9	24,4	27,9	31,4	42,5	48	55	60,7					
Cod.	6.60.11300	6.60.11400	6.60.11500	6.60.11600	6.60.11700	6.60.12400	6.60.12500	6.60.12600	6.60.12700	6.60.12800	6.60.12900	6.60.13700	6.60.13800	6.60.13900	6.60.13100					

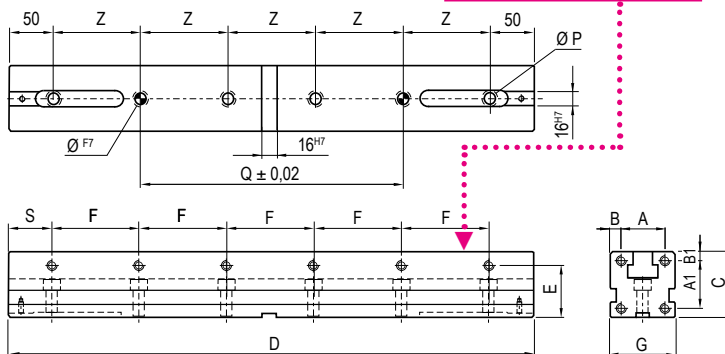
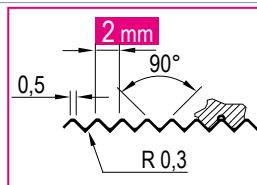
Tipo (grandezza) morsa / Vise type (size)
Art. 62
NEW!
MULTIFLEX

 Piastra di interfaccia Zero Point
 per morse MULTIFLEX

 Zero Point connecting
 plate for MULTIFLEX vises

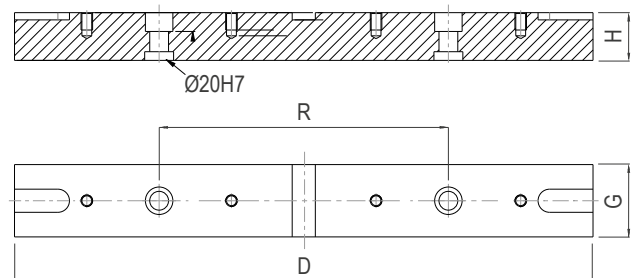
					1					2					3					
D	300	400	500	600	700	400	500	600	700	800	900	700	800	900	1000					
G						50					75					100				
H						28					33					33				
N	2	2	2	2	3	2	2	2	3	3	3	3	3	3	4					
R ^{+0,02} ^{-0,02}	200	200	250	250	200	200	250	250	200	250	300	200	250	300	200					
kg	3,1	4,2	5,3	6,4	7,4	7,5	9,5	11,4	13,2	15,2	17,2	17,8	20,4	23	25,5					
Cod.	6.62.13000	6.62.14000	6.62.15000	6.62.16000	6.62.17000	6.62.24000	6.62.25000	6.62.26000	6.62.27000	6.62.28000	6.62.29000	6.62.37000	6.62.38000	6.62.39000	6.62.31000					

Art. 601

 Corpo base morsa
 Vise base body

 2 mm = Passo delle righe
 Rows pitch

 Ø = Sede viti calibrate
 Hole for shoulder screw

Art. 62

 Piastra di interfaccia Zero Point per morse senza
 alcuna dotazione.
 Zero Point vise base connecting plate supplied without
 any accessory.


Tipo (grandezza) morsa / Vise type (size)
1
2
3

Art. 603

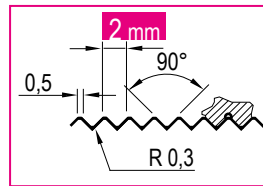
 Corpo base cubo
 Cube base body

$C_{-0,02}^0$	100					150			230	150	210	240	240				
D	300	400	500	600	700	400	500	600	600	700	700	700	800	700	800	900	1000
$G_{-0,02}^0$	50					75			75	75	75			100			
$\varnothing I_{H7}$	25					50			50	50	50			50			
$L_{-0,02}^0$	20					20			20	20	20			20			
kg	15,4	20,5	25,6	30,7	35,8	44,8	56	67,2	110	78,4	115	143	163	164	188	211	235
Cod.	6.60.31300	6.60.31400	6.60.31500	6.60.31600	6.60.31700	6.60.32400	6.60.32500	6.60.32600	6.60.32601	6.60.32700	6.60.32701	6.60.32702	6.60.32800	6.60.33700	6.60.33800	6.60.33900	6.60.33100

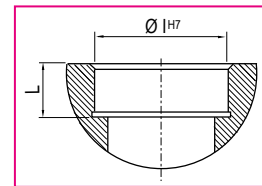
I prezzi su fondo magenta sono **comprensivi di base integrale**
 Prices on the magenta background **include the solid head plate with the vise-tower**



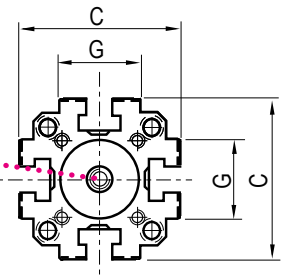
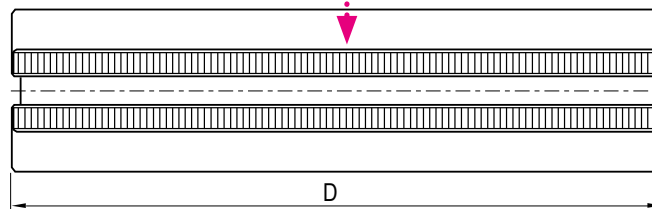
Art. 603

 Corpo cubo semplice
 Simple cube body


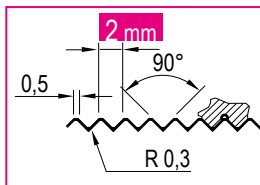
2 mm =
 Passo delle righe
 Rows pitch



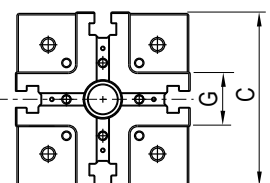
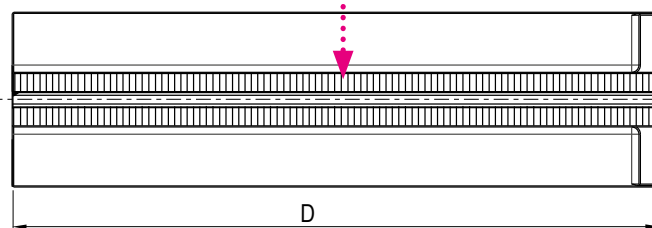
Foro di centraggio
 Centering hole



Art. 603

 Corpo cubo con base integrale
 Cube body with integral base


2 mm =
 Passo delle righe
 Rows pitch



Tipo (grandezza) morsa / Vise type (size)	1	2	3
---	---	---	---

Art. 604*

Ganascia fissa (1 lato liscia, 1 lato zigrinata) per morsa Art. 600 e 602
 Fixed jaw (1 side smooth, 1 side serrated) for vise Art. 600 and 602



kg	0,4	1,35	3,84
Cod.	6.60.41000	6.60.42000	6.60.43000

* Arresto laterale a richiesta Workstop on request

Art. 604G*

Ganascia fissa liscia da entrambi i lati, per morsa Art. 611 e cubi Art. 612
 Fixed smooth jaw both sides, for vise Art. 611 and cubes Art. 612

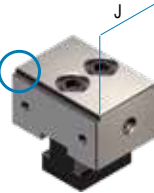
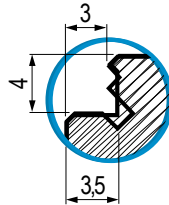


kg	0,5	1,40	3,90
Cod.	6.60.4G100	6.60.4G200	6.60.4G300

* Arresto laterale a richiesta Workstop on request

Art. 604T*

Ganascia fissa GRIP per morsa Art. 606T
 Fixed GRIP jaw for vise Art. 606T

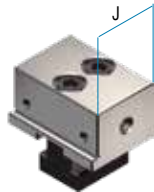


J	38	50	70
Cod.	6.60.4T100	6.60.4T200	6.60.4T300

* Arresto laterale a richiesta Workstop on request

Art. 608*

Ganascia fissa con gradino per morsa Art. 606
 Fixed step jaw for vise Art. 606



J	38	50	70
kg	0,45	1,4	4
Cod.	6.60.81000	6.60.82000	6.60.83000

* Arresto laterale a richiesta Workstop on request

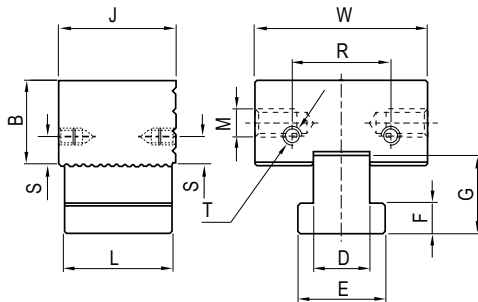
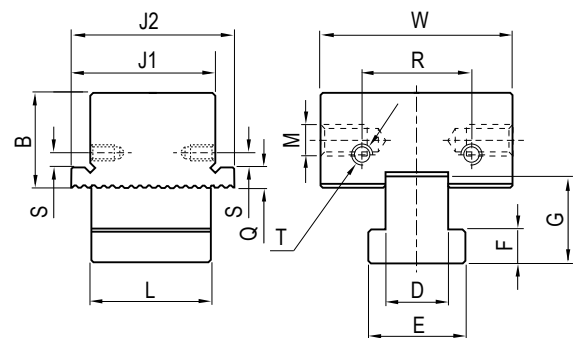
Art. 614T*

Ganascia fissa con doppio gradino
 Fixed jaw with double step



Cod.	6.61.4T100	6.61.4T200	6.61.4T300
------	------------	------------	------------

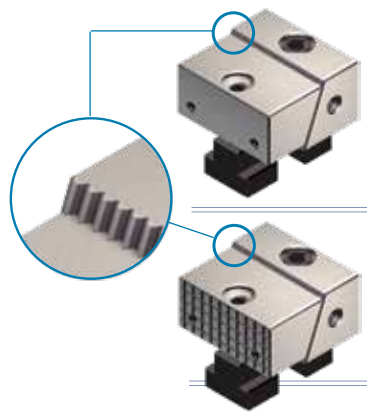
* Arresto laterale a richiesta Workstop on request

Art. 604

Art. 608
Art. 614T


Art.	1	2	3
W	49	74	99
B	25	40	60
D	14	22	30
E	22	35	48
F	8	14	21
G	21	33	46
J	38	50	70
J1	43	55	75
J2	48	60	80
L	30	45	60
M	M10	M10	M10
Q	5	8	10
R	30	50	50
S	7	10	10
T	M5	M6	M6

Typo (grandezza) morsa / Vise type (size)	1	2	3
---	---	---	---

Art. 605*

 Ganaschia fissa e mobile liscia per morsa Art. 600
 Fixed and movable smooth jaw for vise Art. 600


kg	0.6	1.8	4.7
Cod.	6.60.51000	6.60.52000	6.60.53000

 Ganaschia discendente guidata / Sistema a pettine (Particolare)
 Guided pull down jaw / Comb system (Detail)

Art. 605S*

 Ganaschia fissa e mobile zigrinata per morsa Art. 600
 Fixed and movable serrated jaw Art. 600

kg	0.6	1.8	4.7
Cod.	6.60.5S100	6.60.5S200	6.60.5S300

Art. 605W*

 Ganaschia fissa zigrinata e mobile liscia per morsa Art. 600
 Serrated fixed jaw and movable smooth for vise Art. 600

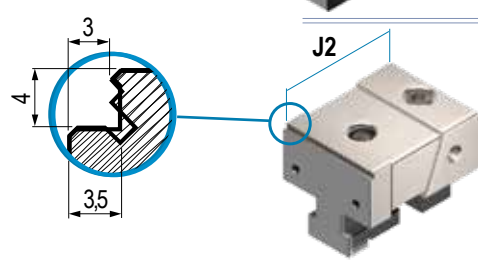
Cod.	6.60.5W100	6.60.5W200	6.60.5W300
------	------------	------------	------------

Art. 609*

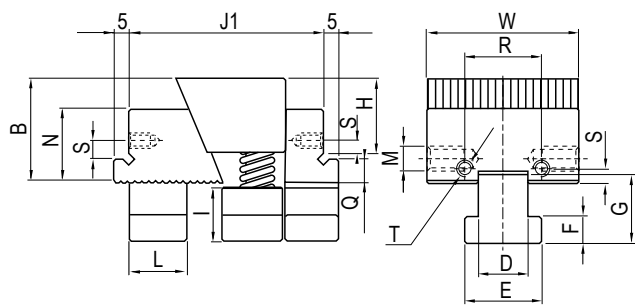
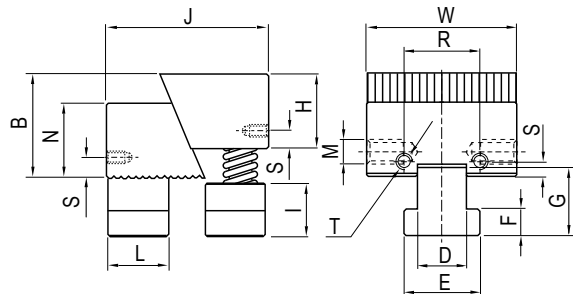
 Ganaschia fissa e mobile con gradino per morsa Art. 606
 Fixed and moving jaw with step for vise Art. 606


kg	0.8	2.2	5.5
Cod.	6.60.91000	6.60.92000	6.60.93000

Art. 609T*

 Ganaschia fissa e mobile GRIP per morsa Art. 606T
 Fixed and moving GRIP jaw for vise Art. 606T


Cod.	6.60.9T100	6.60.9T200	6.60.9T300
------	------------	------------	------------

Art. 605
Art. 605S
Art. 605W
Art. 609
Art. 609T


Art.	1	2	3
W	49	74	99
B	35 / 25	40	60
D	14	22	30
E	22	35	48
F	8	14	21
G	25	33	46
H	25	34	50
I	18	26	42
J	54 / 58	70 / 75	94,5 / 98,5
J1	63,5 / 67,5	85 / 88	114,5 / 119
J2	70 / 74	87 / 90	120,5 / 115,5
L	22	26	35
M	M10	M10	M10
N	25	40	60
Q	5	8	10
R	30	50	50
S	7	10	10
T	M5	M6	M6

Tipo (grandezza) morsa / Vise type (size)	1	2	3
---	---	---	---

Art. 613

 Ganaschia mobile di spinta doppia per morsa Art. 611
 Double clamping movable jaws for vise Art. 611


kg	0.5	1.4	4.3
Cod.	6.61.31000	6.61.32000	6.61.33000

Art. 615

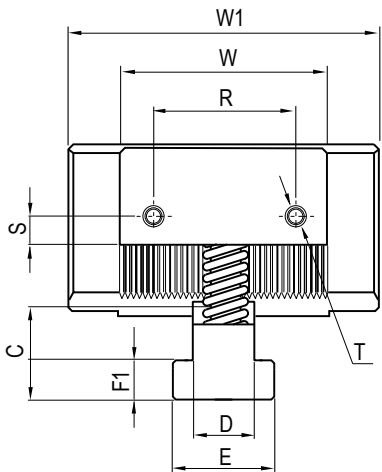
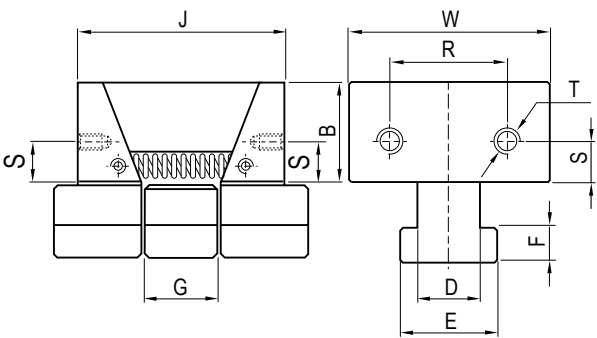
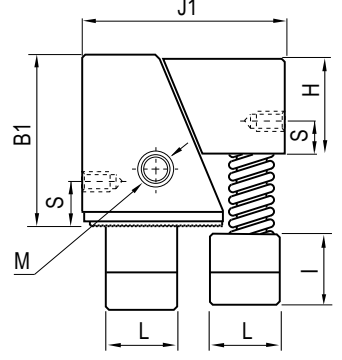
 Ganaschia con cuneo di posizionamento maggiorato
 Jaw with bigger positioning wedge
 (Increased with respect to standard dimensions)


Cod.Art.615	6.61.51000	6.61.52000	6.61.53000
Cod.Art.615W	6.61.5W100	6.61.5W200	6.61.5W300

Art. 615W NEW!

 Ganaschia zigrinata fissa e mobile liscia con cuneo di posizionamento maggiorato
 Serrated fixed and movable jaw with bigger positioning wedge

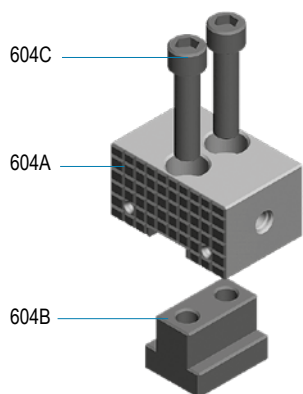
* Arresto laterale a richiesta Workstop on request

Art. 613

Art. 615


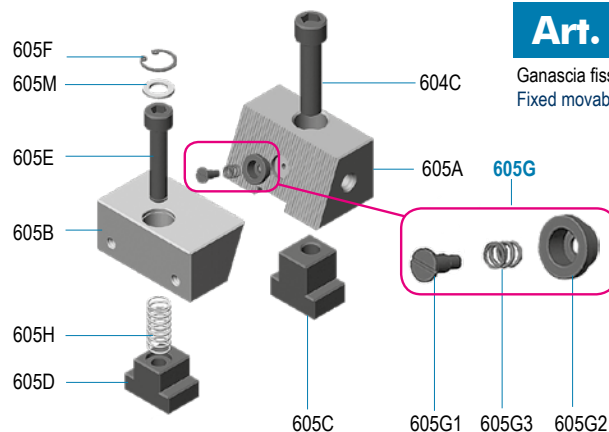
Art.	1	2	3
W	49	74	99
W1	64	110	150
B	25	40	60
B1	45	60	75
C	21	33	46
D	14	22	30
E	22	35	48
F	9	15	21
F1	8	14	21
G	13	15	25
H	25	34	50
I	18	26	40
J	44 / 50	52 / 58	84 / 90
J1	54 / 58	73 / 79	94.5 / 98.5
L	22	25	35
M	M10	M10	M10
N	45	60	75
R	30	50	50
S	7	10	10
T	M5	M6	M6

6

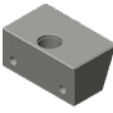

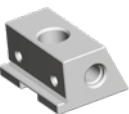



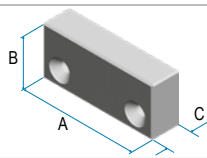
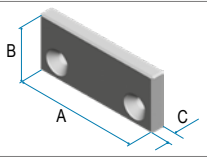
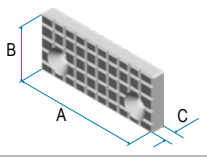
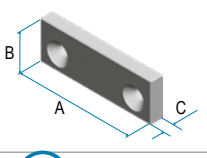
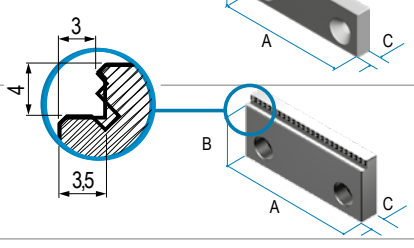
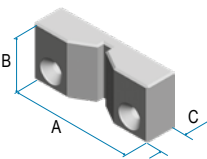

Tipo (grandezza) morsa / Vise type (size)		1	2	3	
Art. 604	Ganascia fissa (1 lato liscia, 1 lato zigrinata) Fixed jaw (1 side smooth, 1 side serrated)		Cod. 6.60.41000	6.60.42000	6.60.43000
Art. 604A	Ganascia fissa (un lato liscio e uno zigrinato) Fixed jaw (1 side smooth, 1 side serrated)		Cod. 6.60.4A100	6.60.4A200	6.60.4A300
Art. 604B	Dado a "T" per ganascia fissa / "T" nut for fixed jaw		Cod. 6.60.4B100	6.60.4B200	6.60.4B300
Art. 604C	Vite TCEI fissaggio ganascia fissa Hex socket head screw for fixed jaw		Cod. 6.60.4C100	6.60.4C200	6.60.4C300
Art. 605A	Cuneo di posizionamento / Positioning wedge		Cod. 6.60.5A100	6.60.5A200	6.60.5A300
Art. 605AS	Cuneo di posizionamento zigrinato Serrated positioning wedge		Cod. 6.60.5AS10	6.60.5AS20	6.60.5AS30
Art. 605B	Cuneo di spinta / Clamping wedge		Cod. 6.60.5B100	6.60.5B200	6.60.5B300
Art. 605BS	Cuneo di spinta zigrinato / Serrated clamping wedge		Cod. 6.60.5BS10	6.60.5BS20	6.60.5BS30
Art. 605C	Dado a "T" per cuneo di posizionamento "T" nut for positioning wedge		Cod. 6.60.5C100	6.60.5C200	6.60.5C300
Art. 605D	Dado a "T" per cuneo di spinta "T" nut for clamping wedge		Cod. 6.60.5D100	6.60.5D200	6.60.5D300
Art. 605E	Vite TCEI / TCEI screw		Cod. 6.60.5E100	6.60.5E200	6.60.5E300
Art. 605F	Anello elastico / Seeger		Cod. 6.60.5F100	6.60.5F200	6.60.5F300
Art. 605G1	Vite a gradino / Step screw		Cod. 6.60.5G101		6.60.5G103
Art. 605G2	Perno a molla / Spring pin		Cod. 6.60.5G201	6.60.5G202	6.60.5G203
Art. 605G3	Molla / Spring		Cod. 6.60.5G301		6.60.5G303
Art. 605H	Molla / Spring		Cod. 6.60.5H100	6.60.5H200	6.60.5H300
Art. 605I	Cuneo a spinta dolce / Soft clamping wedge		Cod. 6.60.5I100	6.60.5I200	6.60.5I300
Art. 605L	Cuneo di spinta a "V" / "V" clamping wedge		Cod. 6.60.5L100	6.60.5L200	6.60.5L300
Art. 605M	Rondella / Washer		Cod. 6.60.5M100	6.60.5M200	6.60.5M300


Art. 604

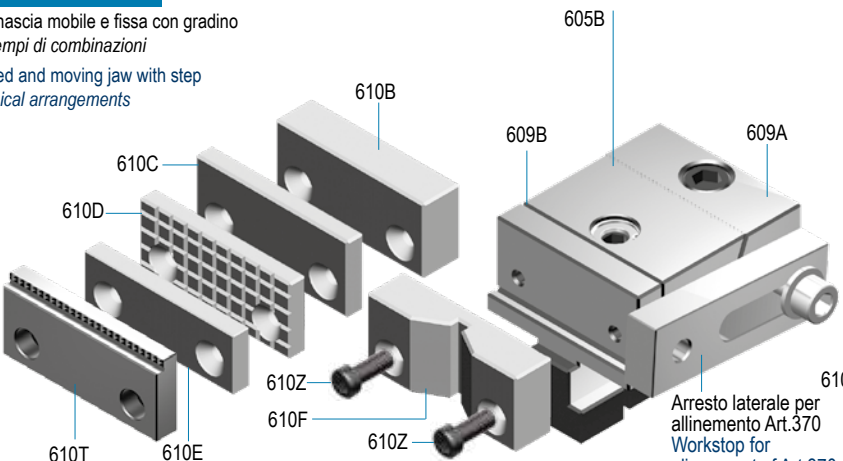
Ganascia fissa
(1 lato liscia, 1 lato zigrinata)
per morsa **Art. 600 e 602**
Fixed jaw
(1 side smooth, 1 side serrated)
for vise **Art. 600 and 602**


Art. 605

Ganascia fissa mobile
Fixed movable jaw

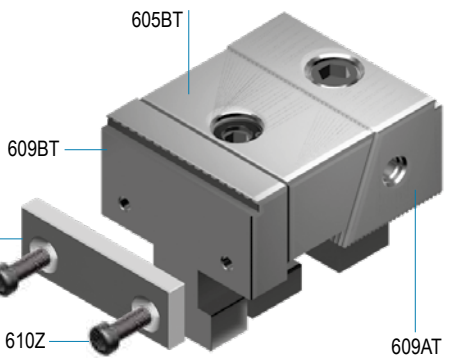
Tipo (grandezza) morsa / Vise type (size)		1	2	3
Art. 605B Cuneo di spinta Clamping wedge		Art. 605BT Cuneo di spinta per piastra GRIP Clamping wedge for GRIP plate		Cod. Art. 605B 6.60.5B100 6.60.5B200 6.60.5B300 Cod. Art. 605BT 6.60.5BT10 6.60.5BT20 6.60.5BT30
Art. 609A Cuneo di posizionamento con gradino Positioning wedge with step		Art. 609AT Cuneo di posizionamento GRIP Positioning GRIP wedge		Cod. Art. 609A 6.60.9A100 6.60.9A200 6.60.9A300 Cod. Art. 609AT 6.60.9AT10 6.60.9AT20 6.60.9AT30
Art. 609B Ganascia mobile guidata con gradino Movable guided jaw with step		Art. 609BT Ganascia mobile guidata GRIP Movable guided GRIP jaw		Cod. Art. 609B 6.60.9B100 6.60.9B200 6.60.9B300 Cod. Art. 609BT 6.60.9BT10 6.60.9BT20 6.60.9BT30
Art. 610B Piastra ganascia dolce Soft jaw plate				A 48 73 98 B 20 32 50 C 12 18 30 Cod. 6.61.0B100 6.61.0B200 6.61.0B300
Art. 610C Piastra ganascia liscia Smooth jaw plate				A 48 73 98 B 20 32 50 C 6 10 10 Cod. 6.61.0C100 6.61.0C200 6.61.0C300
Art. 610D Piastra ganascia zigrinata Serrated jaw plate				A 48 73 98 B 20 32 50 C 6 10 10 Cod. 6.61.0D100 6.61.0D200 6.61.0D300
Art. 610E Piastra ganascia parallela Parallel jaw plate				A 48 73 98 B 15 27 45 C 6 10 10 Cod. 6.61.0E100 6.61.0E200 6.61.0E300
Art. 610T Piastra ganascia GRIP a forte serraggio GRIP jaw plate for strongest clamping				A 48 73 98 B 20 32 50 C 8 10 10 Cod. 6.61.0T100 6.61.0T200 6.61.0T300
Art. 610F Piastra ganascia prismatica Prismatic jaw plate				Ø 5 ÷ 35 9 ÷ 50 20 ÷ 80 A 48 73 98 B 20 32 50 C 12 18 30 Cod. 6.61.0F100 6.61.0F200 6.61.0F300
Art. 610Z Vite per piastre ganasce Screw for jaw plates				Cod. 6.61.0Z100 6.61.0Z200 6.61.0Z300

Art. 609
 Ganascia mobile e fissa con gradino
 Esempi di combinazioni
 Fixed and moving jaw with step
 Typical arrangements

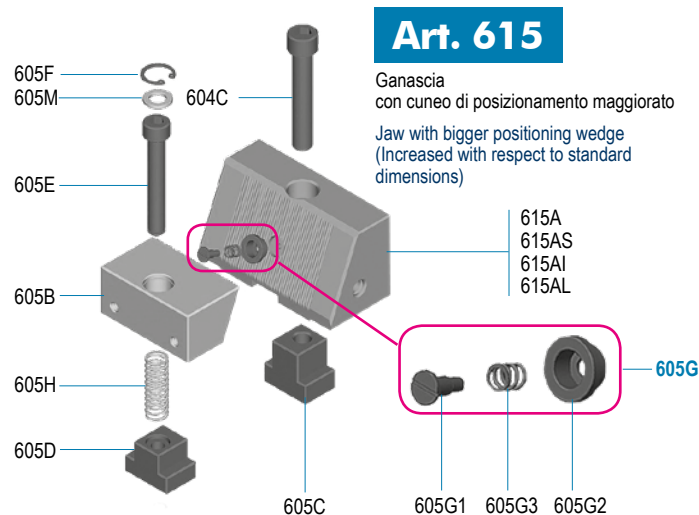
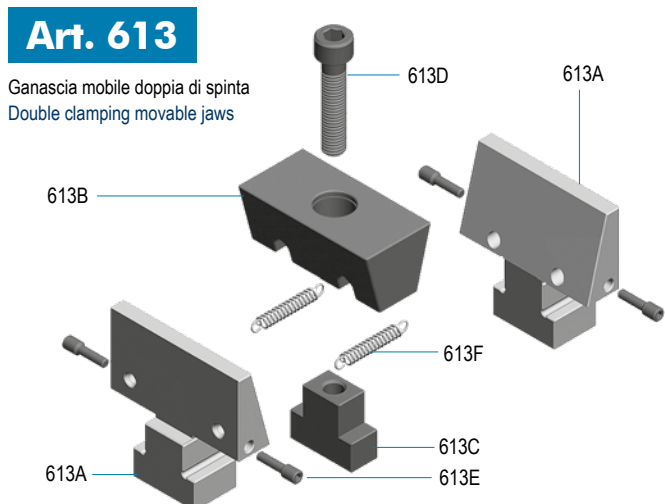


Arresto laterale per allineamento Art.370
 Workstop for alignment of Art.370

Art. 609T
 Ganascia fissa e mobile GRIP
 Fixed and movable GRIP jaw



Tipo (grandezza) morsa / Vise type (size)		1	2	3	
Art. 608A	Ganascia fissa con gradino / Fixed jaw with step		Cod. 6.60.8A100	6.60.8A200	6.60.8A300
Art. 613A	Ganascia mobile / Movable jaw		Cod. 6.61.3A100	6.61.3A200	6.61.3A300
Art. 613B	Cuneo di spinta / Clamping wedge		Cod. 6.61.3B100	6.61.3B200	6.61.3B300
Art. 613C	Dado a "T" / "T" nut		Cod. 6.61.3C100	6.61.3C200	6.61.3C300
Art. 613D	Vite TCEI / Hex socket head screw		Cod. 6.61.3D100	6.61.3D200	6.61.3D300
Art. 613E	Grano / Set screw		Cod. 6.61.3E100	6.61.3E200	6.61.3E300
Art. 613F	Molla / Spring		Cod. 6.61.3F100	6.61.3F200	6.61.3F300
Art. 615A	Cuneo di posizionamento liscio maggiorato Positioning wedge smooth (increased with respect to stand dimension)		Cod. 6.61.5A100	6.61.5A200	6.61.5A300
Art. 615AS	Cuneo di posizionamento zigrinato maggiorato Positioning wedge serrated (increased with respect to stand dimension)		Cod. 6.61.5AS10	6.61.5AS20	6.61.5AS30
Art. 615I	Cuneo di posizionamento dolce maggiorato Positioning wedge soft (increased with respect to stand dimension)		Cod. 6.61.5I100	6.61.5I200	6.61.5I300
Art. 615L	Cuneo di posizionamento a gradino maggiorato Positioning wedge with stop (increased with respect to stand dimension)		Cod. 6.61.5L100	6.61.5L200	6.61.5L300
Art. 615C	Vite TCEI fissaggio ganascia fissa Hex socketed head screw for fixed jaw		Cod. 6.61.5C100	6.61.5C200	6.61.5C300
Art. 615E	Vite TCEI TCEI screw		Cod. 6.61.5E100	6.61.5E200	6.61.5E300

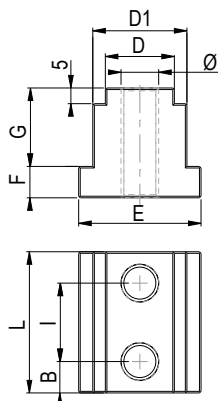
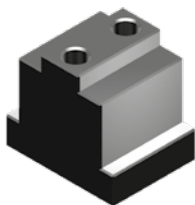


DADI A "T" PER TRASFORMAZIONI

"T" NUTS FOR TRANSFORMATIONS

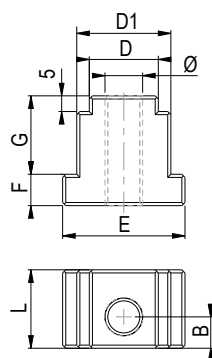
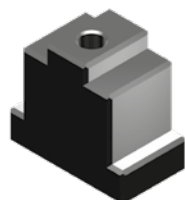
Tipo (grandezza) / Type (size)
Base / Base
Ganascia / Jaw
Tipo - Type 2
Tipo - Type 1
Tipo - Type 3
Tipo - Type 1
Tipo - Type 3
Tipo - Type 2

Art. 604B

 Dado a "T" per ganascia fissa
 "T" nut for fixed jaw


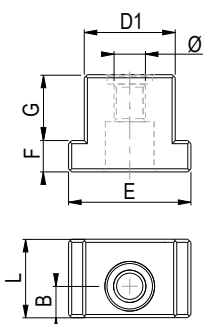
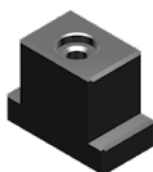
B	6	6	10
D	14	14	22
D1	22	30	30
E	34	39	39
F	10	10	10
G	19	25	25
I	18	18	25
L	30	30	45
Ø	M8	M8	M12
Cod	6.60.4B100/2	6.60.4B100/3	6.60.4B200/3

Art. 605C

 Dado a "T" per cuneo di posizionamento
 "T" nut for positioning wedge


B	9	9	10
D	14	14	22
D1	22	30	30
E	34	39	39
F	10	10	10
G	19	25	25
I	-	-	-
L	22	22	25
Ø	M8	M8	M12
Cod	6.60.5C100/2	6.60.5C100/3	6.60.5C200/3

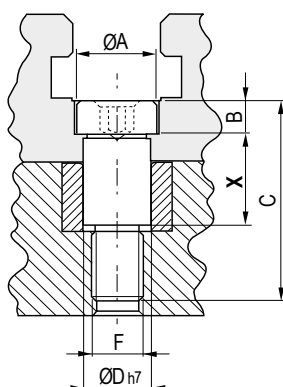
Art. 605D

 Dado a "T" per cuneo di spinta
 "T" nut for clamping wedge


B	9	9	10
D	-	-	-
D1	21	29	29
E	34	39	39
F	10	10	10
G	15	21	21
I	-	-	-
L	21	21	25
Ø	M8	M8	M10
Cod	6.60.5D100/2	6.60.5D100/3	6.60.5D200/3

Tipo (grandezza) / Type (size)
1
2
3

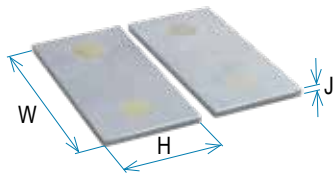
Art. 81

 Vite calibrata a colletto
 per morse Multiflex
 Shoulder calibrated screw
 for Multiflex vises

LUNGHEZZA VITI CALIBRATE A COLLETO PER SOLUZIONI A RETICOLO
SHOULDER CALIBRATED SCREW LENGTHS FOR GRID SOLUTIONS

ØA	13	20	24
B	8	8	12
C	46	65	80
ØD	10	16	16
F	M8	M12	M12
X	25	40	50
Cod	6.81.11025	6.81.21640	6.81.21650

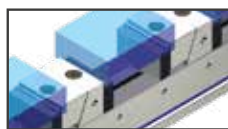
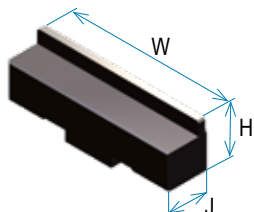
N.B: Per avere altre lunghezze consultare Pag.11.15 - For other lengths see Page.11.15

Tipo (grandezza) morsa / Vise type (size)
1
2
3
Art. 616

 Coppia di piastre parallele magnetiche piane
 Pair of straight parallels magnetic plates


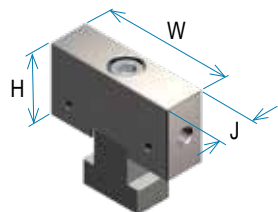
J	2,7	2,7	2,7
W	49	74	99
H	20	35	55
Cod.	6.61.61000	6.61.62000	6.61.63000

Art. 617

 Piastra magnetica a gradino monoblocco
 Magnetic solid step jaw plate


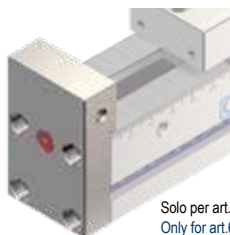
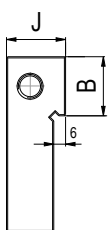
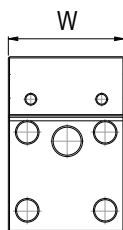
J	12	17	22
W	49	74	99
H	20	35	55
Cod.	6.61.71020	6.61.72035	6.61.73055

Art. 618

 Ganascia fissa ridotta
 Narrow width fixed jaw


J	18	22	29
W	49	74	99
H	25	40	60
Cod.	6.61.81000	6.61.82000	6.61.83000

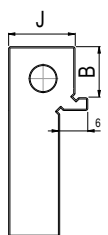
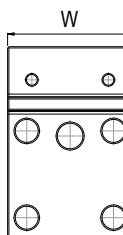
Art. 604R

 Piastra ganascia fissa di partenza
 Fixed start jaw plate

 Solo per art.600 e 611
 Only for art.600 and 611

**PER UNA MAGGIORE APERTURA
 FOR MORE OPENING**

W	49	74	99
J	25	30	35
B	25	40	60
Cod.	6.60.4R100	6.60.4R200	6.60.4R300

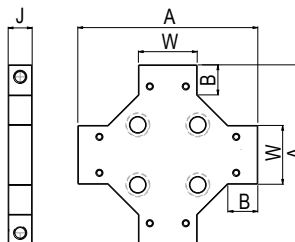
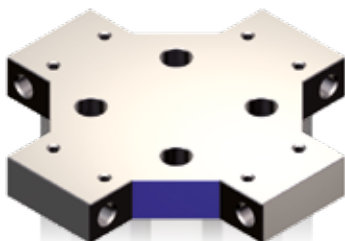
Art. 608R

 Piastra ganascia fissa di partenza con gradino
 Fixed start jaw plate with step

 Solo per art.606
 Only for art.606

**PER UNA MAGGIORE APERTURA
 FOR MORE OPENING**

W	49	74	99
J	26	36	41
B	25	40	60
Cod.	6.60.8R100	6.60.8R200	6.60.8R300

Art. 604PC

 Piastra ganascia fissa di partenza per cubo-morsa
 Fixed start jaw plate for vise tower


*A	150	230	290	310	320	360
W	49	74	99			
J	20	25	30			
B	25	40	60			
Cod.	6.60.4PC10	6.60.4PC20	6.60.4PC30			

* Scegliere la dimensione A in funzione del cubo utilizzato, vedi Art.603 a pag. 6.27 - Referring to the cube you are using, choose dimension "A", see Art.603 page. 6.27

SERRAGGIO A CUNEO DISCENDENTE

JAWS WEDGE CLAMP

Tipo (grandezza) / Type (size)		1	2	3
	kN	15	30	60

Art.723A NEW!

Sistema di serraggio a cuneo discendente con ganasce lisce
 Smooth jaws wedge clamp



J min + max	27 + 32	42 + 49	57 + 66
Cod.	6.72.3A100	6.72.3A200	6.72.3A300

* Arresto laterale a richiesta Workstop on request

Art.723B NEW!

Sistema di serraggio a cuneo discendente con ganasce zigrinate
 Serrated jaws wedge clamp



J min + max	27 + 32	42 + 49	57 + 66
Cod.	6.72.3B100	6.72.3B200	6.72.3B300

* Arresto laterale a richiesta Workstop on request

Art.723C NEW!

Sistema di serraggio a cuneo discendente con ganasce lavorabili
 Soft machineable jaw clamping wedge

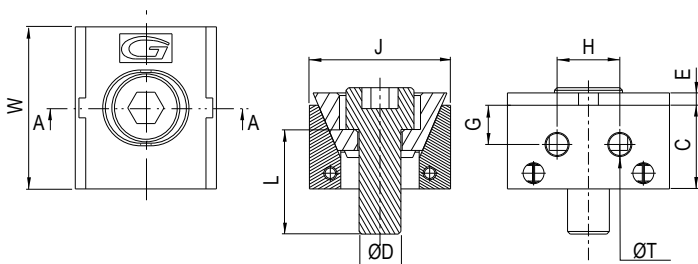


J min + max	33 + 38	52 + 59	67 + 76
Cod.	6.72.3C100	6.72.3C200	6.72.3C300

* Arresto laterale a richiesta Workstop on request

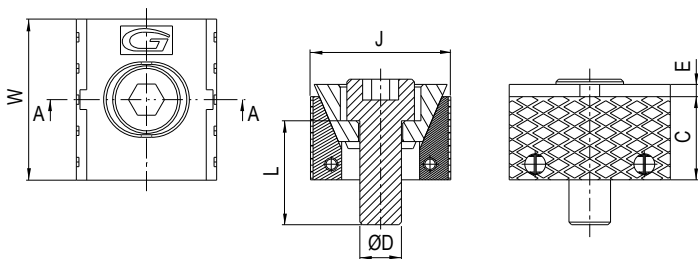
Tipo (grandezza) / Type (size)		1	2	3
--------------------------------	--	---	---	---

Art. 723A



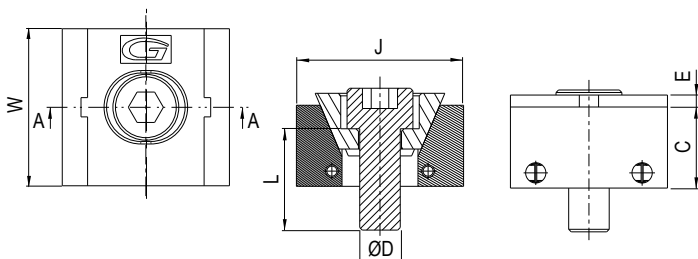
W	31	42	58
C	16	23	30
ØD	M8	M12	M16
E	2	3,5	4
G	7,5	11,5	15
H	12	18	26
J	27 + 32	42 + 49	57 + 66
L	20	30	35
ØT		M5	

Art. 723B



W	31	42	58
C	16	23	30
ØD	M8	M12	M16
E	2	3,5	4
J	27 + 32	42 + 49	57 + 66
L	20	30	35

Art. 723C



W	31	42	58
C	16	23	30
ØD	M8	M12	M16
E	2	3,5	4
J	33 + 38	52 + 59	67 + 76
L	20	30	35

6

SERRAGGIO A CUNEO DISCENDENTE

JAWS WEDGE CLAMP

Tipo (grandezza) / Type (size)
Art. 723A

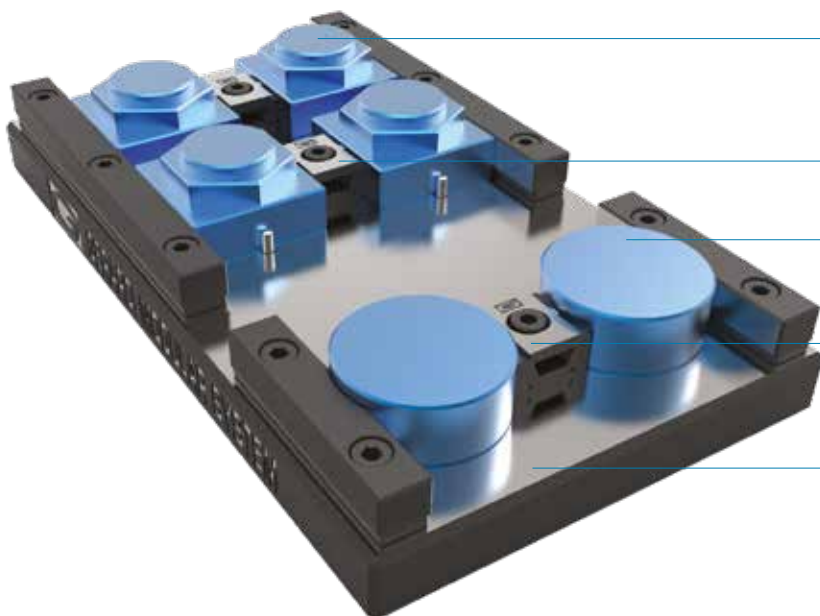
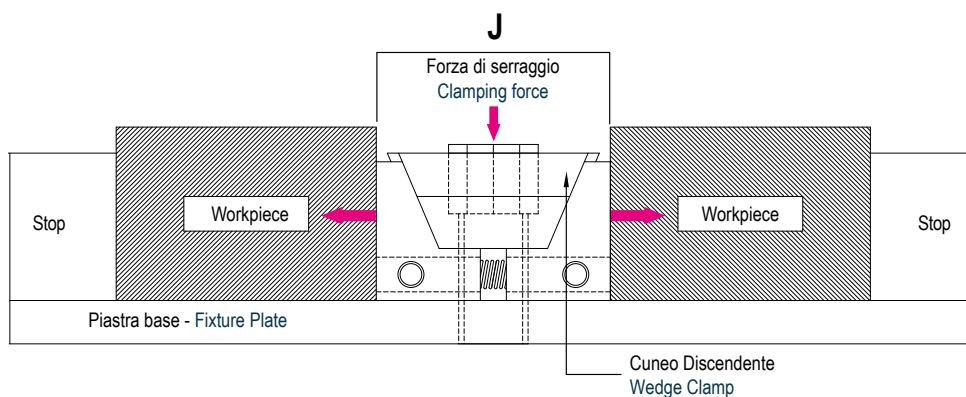
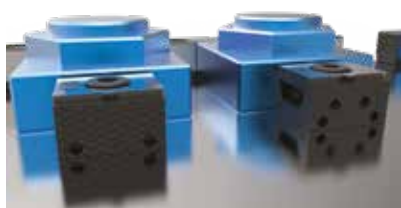
1			2			3		
J			J			J		
min.	Valore consigliato Value suggested	max.	min.	Valore consigliato Value suggested	max.	min.	Valore consigliato Value suggested	max.
27	29÷30	32	42	45÷46	49	57	61÷63	66

Art. 723B

J			J			J		
min.	Valore consigliato Value suggested	max.	min.	Valore consigliato Value suggested	max.	min.	Valore consigliato Value suggested	max.
27	29÷30	32	42	45÷46	49	57	61÷63	66

Art. 723C

J			J			J		
min.	Valore consigliato Value suggested	max.	min.	Valore consigliato Value suggested	max.	min.	Valore consigliato Value suggested	max.
33	35÷36	38	52	55÷56	59	67	71÷73	76


 Pezzi da lavorare
 Workpieces

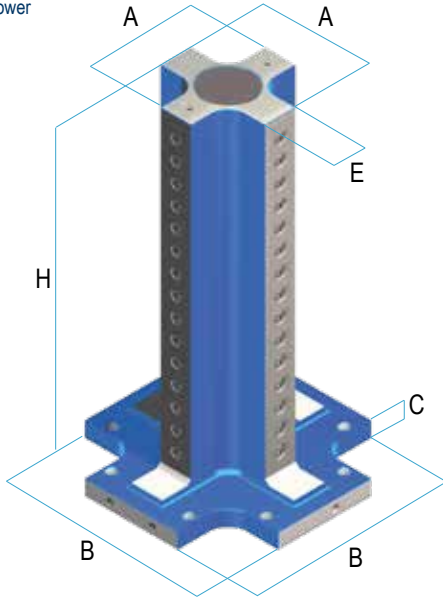
 Cuneo discendente Art.723A
 Wedge clamp Art.723A

 Pezzo da lavorare con forma inusuale
 Unusual shape workpiece

 Cuneo discendente con
 ganasce lavorabili Art.723C
 Machineable wedge
 clamp Art.723C

 Piastra base
 Fixture plate

Dimensioni - Dimensions
Art. 57F

 Cubo a croce
 Cross tower


A	B	C	E	H	kg	Art. 57F 40		Art. 57F 50	
						Cod.		Cod.	
200	500	40	80	750	154	8.57.F40100		8.57.F00100	
200	500	40	80	650	140	8.57.F40105		8.57.F00105	
250	500	40	80	750	194	8.57.F40106		8.57.F00106	
270	500	40	80	850	232	8.57.F40110		8.57.F00110	
230	500	40	110	850	214	8.57.F40120		8.57.F00120	
300	500	40	150	850	264	8.57.F40130		8.57.F00130	
300	630	40	150	950	322	8.57.F40140		8.57.F00140	
370	500	40	200	950	379	8.57.F40145		8.57.F00145	
400	500	50	100	850	228	8.57.F.40150		8.57.F00150	

Art. 57F 40 Art. 57F 50

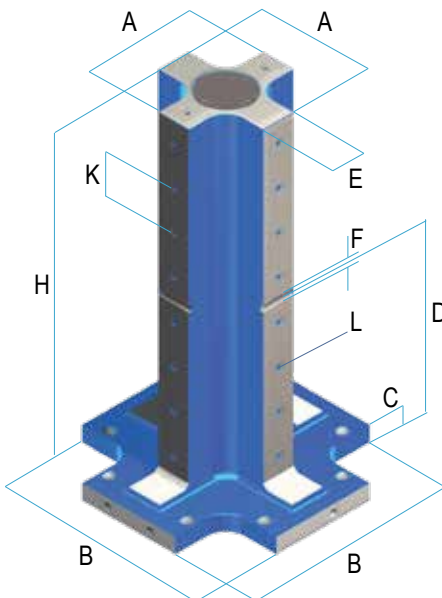
 Croce a reticolo con bussole temprate 100Cr6
 e filetti riportati in acciaio inox
 Tolleranza $\pm 0,02$ mm

- Interasse reticolo 40 mm = $\varnothing 12 / M10$
- Interasse reticolo 50 mm = $\varnothing 16 / M12$

 Crosscube grid type with hardened bushing 100Cr6 and
 inox steel helicoils
 Tolerance $\pm 0,02$ mm

- Grid pitch 40 mm = $\varnothing 12 / M10$
- Grid pitch 50 mm = $\varnothing 16 / M12$

Dimensioni - Dimensions
Art. 57G

 Cubo a croce per morse Multiflex
 Cross tower for Multiflex vises


A	B	C	D	E	F	H	K	L	kg	Cod.
200	500	40	350	80	16	750	50	M12	154	8.57.G00100
200	500	40	350	80	16	650	50	M12	140	8.57.G00105
250	500	40	400	80	16	750	50	M12	194	8.57.G00106
270	500	40	450	80	16	850	50	M12	232	8.57.G00110
230	500	40	450	110	16	850	50	M12	214	8.57.G00120
300	500	40	450	150	16	850	50	M12	264	8.57.G00130
300	630	40	500	150	16	950	50	M12	322	8.57.G00140
370	500	40	500	200	16	950	50	M12	379	8.57.G00145
400	500	50	450	100	16	850	50	M12	228	8.57.G00150

 Montaggio ed allineamento morse tramite fissaggio centrale
 Vise mounting and alignment through central screws

 Montaggio ed allineamento morse tramite staffe
 Vise mounting and alignment through vise holding clamps

 (Vedi pag. 8.9)
 (See pag. 8.9)

SERRAGGIO MECCANICO CON CHIAVE DINAMOMETRICA

MECHANICAL CLAMPING WITH TORQUE WRENCH



GRUPPI DI SERRAGGIO MECCANICI

I diagrammi seguenti consentono di determinare le forze di serraggio ottenibili con le morse di varia grandezza (da 1 a 3), in funzione della forza applicata

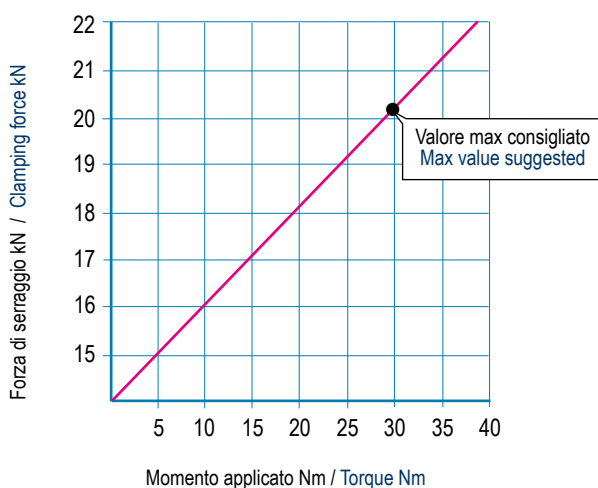
MECHANICAL CLAMPING DEVICES

The following diagrams give the clamping force that can be obtained with each vise type (size 1 to 3) as a function of wrenching force/torque

MORSE MULTIFLEX TIPO 1

MULTIFLEX VISES TYPE 1

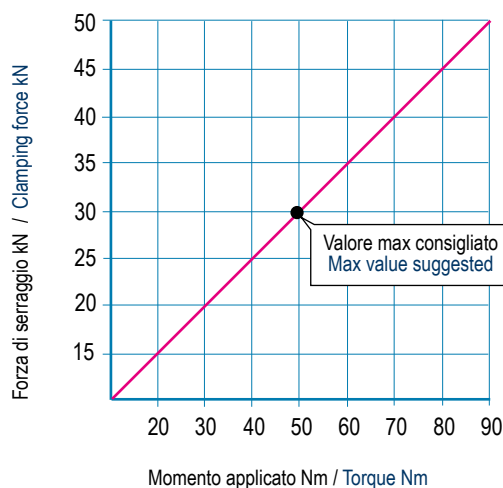
Cuneo di spinta:
Momento massimo applicato 40Nm
Clamping wedge: **Torque 40Nm**



MORSE MULTIFLEX TIPO 2

MULTIFLEX VISES TYPE 2

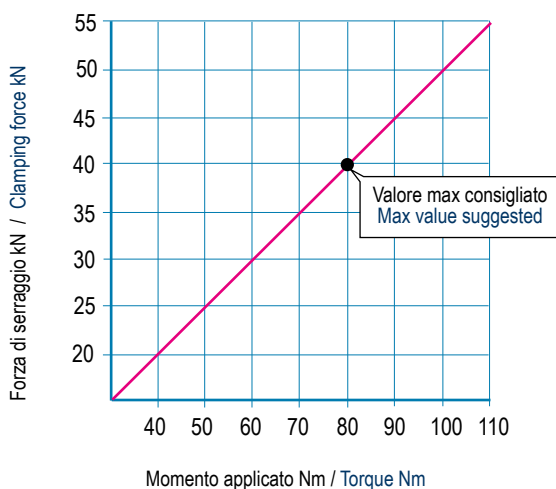
Cuneo di spinta:
Momento massimo applicato 120Nm
Clamping wedge: **Torque 120Nm**



MORSE MULTIFLEX TIPO 3

MULTIFLEX VISES TYPE 3

Cuneo di spinta:
Momento massimo applicato 150Nm
Clamping wedge: **Torque 150Nm**



NB: Alcuni fattori, come la lubrificazione, lo staffaggio della morsa sulla tavola della macchina, gli attriti ed altro, possono modificare i valori indicati fino a $\pm 10\%$. Per un corretto utilizzo non superare i valori indicati nel grafico

Some factor as lubrication, vise clamping on the machine table, frictions and more can modify above values within a $\pm 10\%$ range. For optimum operation do not exceed chart values.

DIVISORE AUTOMATICO DPG 250

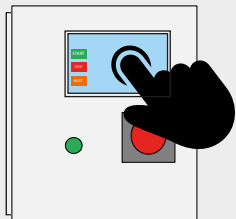
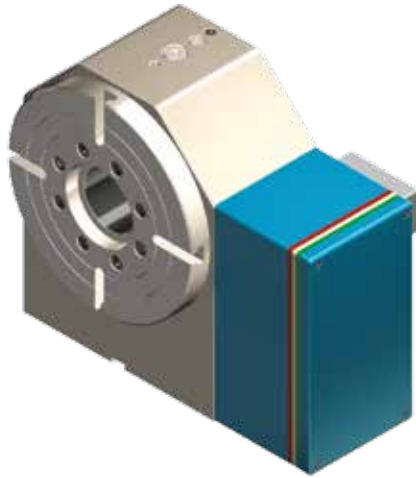
AUTOMATIC DIVIDING HEAD DPG 250



Divisore automatico
Automatic dividing head

Dati tecnici
Technical Data

DPG 250

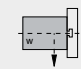
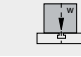
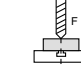
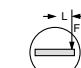
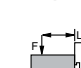
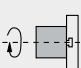
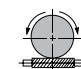


PROGRAMMAZIONE TOUCH SCREEN
FACILE ED INTUITIVA O TRAMITE COLLEGAMENTO
DIRETTO AL CNC

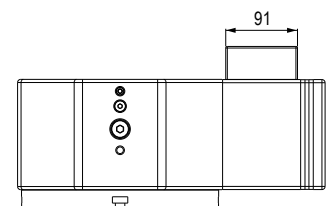
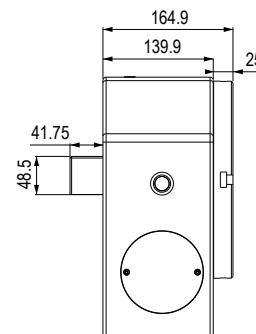
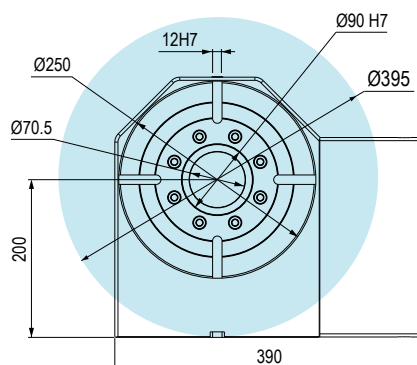
EASY AND INTUITIVE TOUCH SCREEN
PROGRAMMING OR THROUGH DIRECT
CONNECTION TO THE CNC

- Installazione semplice (alimentazione 220V)
- Corona in bronzo speciale
- Controsupporto semplice
- Vite senza fine in acciaio temprato e rettificato
- Vite e corona in bagno d'olio
- Cuscinetti a vite pre-caricati
- Cuscinetto anteriore a rulli incrociati sovradimensionato
- Recupero gioco con avvicinamento assiale
- Completa tenuta stagna ai liquidi con possibilità di pressurizzazione
- Possibilità di montare motori di tutte le marche
- Dimensioni esterne contenute
- Finestra di controlli liquidi e condensa
- Lavorazione in posizionamento a 360°

- Easy installation (220V)
- Special bronze crown
- Simple tailstock
- Worm screw in hardened ground steel
- Bath lubrication Screw and Crown
- Pre-loaded screw bearings
- Over-dimensioned crossed-roller front bearing
- Play recover with axial approach
- Watertight seal with possibility of pressurization
- Possibility to mount motors of all brands
- Reduced external dimensions
- Condensation and liquid control window
- 360° work positioning

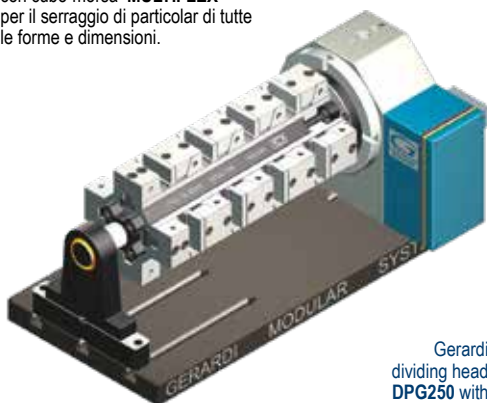
Diametro del divisore Dividing head diameter		250 mm
Diametro del foro passante Clearance hole diameter		70,5 mm
Altezza punta Center height		200 mm
Dimensione della scanalatura a T T-Slot width		12 mm
Sistema di bloccaggio Clamping system		Idrraulico Hydraulic
Forza frenante Clamping torque		3000 Nm
Motore Servo motor		3000 Max.g/min
Minimo incremento Minimum increment		0,002
Velocità di rotazione Rotation speed		33,3 Giri/min
Rapporti vite/corona Speed reduction ratio (screw/gear)		1/90
Rapporti vite/motore Speed reduction ratio (screw/motor)		1/180
Precisione Indexing accuracy		±10 Sec.
Ripetibilità Repeatability		4 Sec.
Max. carico di lavoro sul divisore Max. allowable work weight on the dividing head	Verticale Vertical	 Kg.550
	Orizzontale Horizontal	 Kg.1500
Max. carico di spinta applicabile sul divisore Max. allowable tool load on the dividing head		 N 25000
		 FxL Nm 1000
		 FxL Nm 2200
Rapporti vite/corona Speed reduction ratio (screw/gear)	Verticale Vertical	 10,5 Kg. m ²
Coppia in lavoro Driving torque	Corona dentata Worm gear	 698 Nm
Kg		110
Cod.		8.DP.G2500

DPG 250



Tipo (grandezza) morsa / Vise type (size)	1					2			
C ⁻⁰ _{-0,02}	100					150			
D	300	400	500	600	700	400	500	600	700
G ⁻⁰ _{-0,02}	50					75			
Ø I ^{H7}	25					50			
L ⁻⁰ _{-0,02}	20					20			
Cod.	6.DPG25000	6.DPG25010	6.DPG25020	6.DPG25030	6.DPG25040	6.DPG25050	6.DPG25060	6.DPG25070	6.DPG25080


Divisore Gerardi DPG250 con cubo-morsa MULTIFLEX per il serraggio di particolari di tutte le forme e dimensioni.



Gerardi dividing head DPG250 with MULTIFLEX vise-cube for clamping workpieces of all shapes and sizes.

UPGRADE YOUR VISE APPLICATIONS THROUGH MODULAR ACCESSORIES !

Art. 99A
 Supporto Support



Cod. 7.99.A1000

Art. 99B
 Perno di centraggio orizzontale Horizontal centering pin




Cod. 6.99.B1000 6.99.B2000

Art. 99H
 Distanziale Spacer



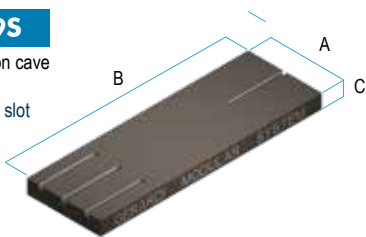
Cod. 6.99.H1000

Art. 62
 Piastra di interfaccia MULTIFLEX per DPG 250 MULTIFLEX connecting plate for DPG 250



Cod. 6.62.603A08 6.62.603A09

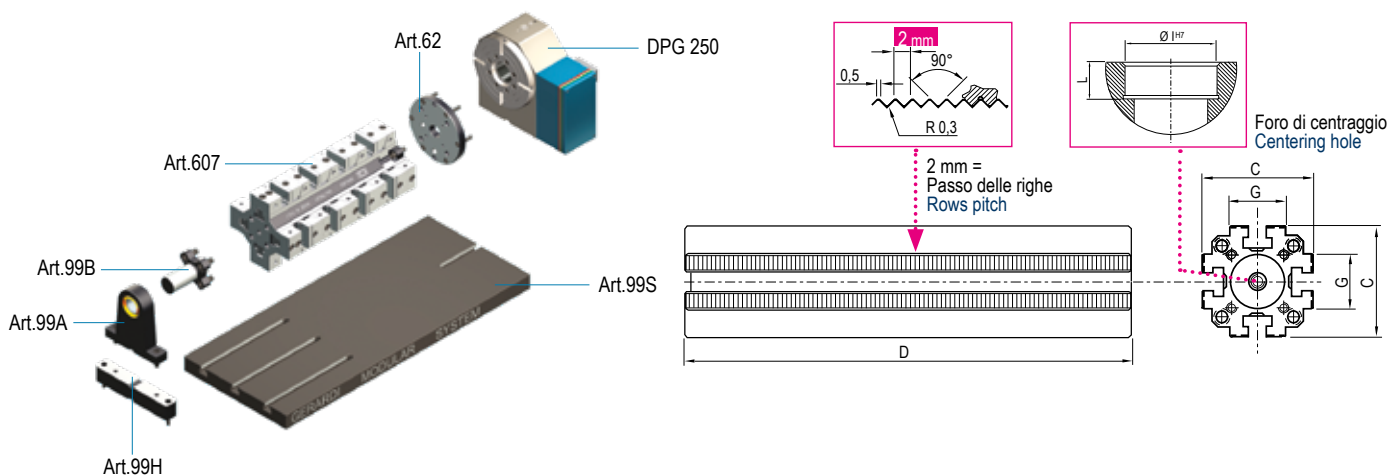
Art. 99S
 Piastra base con cave Piani rettificati Base plate with slot Faces ground



Dimensioni B mm Dimension B mm	A	C	Kg	Cod.
600	400	50	94	7.99.S060S
800	400	50	125	7.99.S080S
1000	400	50	156	7.99.S100S

Cave o fori calibrati su richiesta
 Slot or calibrated holes on request

Disponibili quote "B" a step di 50mm - Available dimension "B" in steps of 50mm



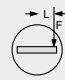
DIVISORE MECCANICO DIVIGER 205

MECHANICAL DIVIDING HEAD DIVIGER 205

NEW!
Divisore automatico
 Automatic dividing head

Dati tecnici
 Technical Data

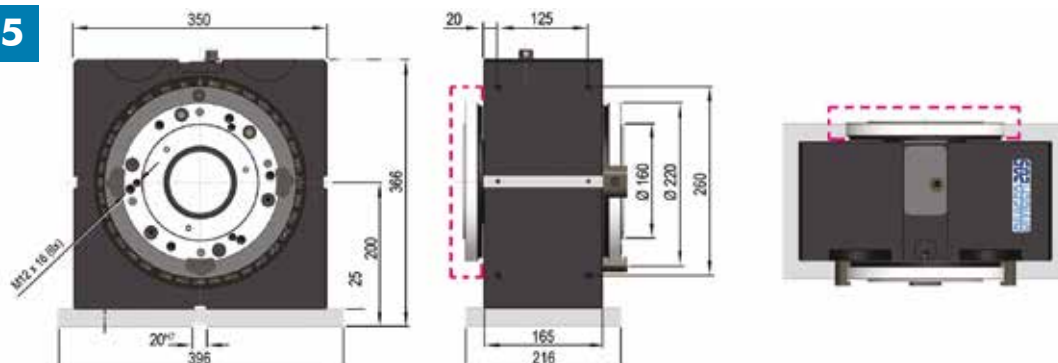
DIVIGER 205


Diametro del divisore Dividing head diameter	220 mm
Diametro del foro passante Clearance hole diameter	85 mm
Altezza centrale Center height	200 mm
Dimensione della scanalatura a T T-Slot width	-
Sistema di bloccaggio Clamping system	Meccanico Mechanical
Minimo incremento Minimum increment	1°
Precisione Indexing accuracy	±10 Sec.
Coppia in lavoro Driving torque	 3000 Nm
Kg	93
Cod.	7.66.73000

 DIVISORE MECCANICO, SENZA CAVI O IDRAULICA,
 PERMACCHINE A CNC

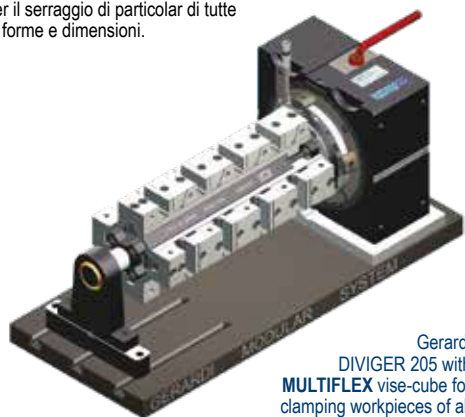
 MECHANICAL DIVIDING HEAD, WITHOUT ELECTRICAL CABLES
 OR HYDRAULIC, FOR CNC MILLING MACHINE

- Maggiore efficienza nella lavorazione su più lati
- Completamente autonomo dalla macchina
- Elevato momento torcente
- Divisione manuale o automatica tramite mandrino macchina
- 360 posizioni
- Serraggio simultaneo di due particolari grazie alla doppia flangia
- lavorazione su 5 facce senza contropunta
- Lavorazione a barra grazie al mandrino cavo
- Utilizzabile orizzontalmente o verticalmente
- Cambio tramite serraggio a cuneo
- Cost-effective on multiple-sides machining
- Machine independent
- High holding torque
- Dividing manually or automatically using the machine spindle
- 360 x 1° division
- Simultaneous clamping of 2 workpieces thanks to the dual flange
- 5 faces machining without counter-holder
- Bar machining due to hollow spindle
- To be used horizontally or vertically
- Quick change through wedge clamping


DIVIGER 205


Tipo (grandezza) morsa / Vise type (size)

Divisore Gerardi **DIVIGER 205** con cubo-morsa **MULTIFLEX** per il serraggio di particolari di tutte le forme e dimensioni.



Gerardi DIVIGER 205 with **MULTIFLEX** vise-cube for clamping workpieces of all shapes and sizes.

	1					2			
C $^{-0}_{-0.02}$	100					150			
D	300	400	500	600	700	400	500	600	700
G $^{-0}_{-0.02}$	50					75			
Ø I ^{H7}	25					50			
L $^{-0}_{-0.02}$	20					20			
Cod.	6.D1.V20500	6.D1.V20510	6.D1.V20520	6.D1.V20530	6.D1.V20540	6.D1.V20550	6.D1.V20560	6.D1.V20570	6.D1.V20580

UPGRADE YOUR VISE APPLICATIONS THROUGH MODULAR ACCESSORIES !
Art. 99A

Supporto
Support



Cod. 7.99.A1000

Art. 99B

Perno di centraggio orizzontale
Horizontal centering pin



Cod. 6.99.B1000 6.99.B2000

Art. 99H

Distanziale
Spacer



Cod. 6.99.H1000

Art. 62

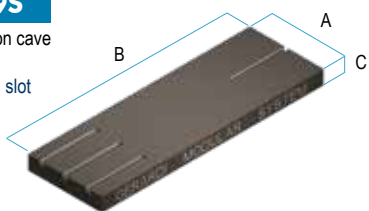
Piastra di interfaccia MULTIFLEX per DIVIGER 205
MULTIFLEX connecting plate for DIVIGER 205



Cod. 6.62.603A08 6.62.603A09

Art. 99S

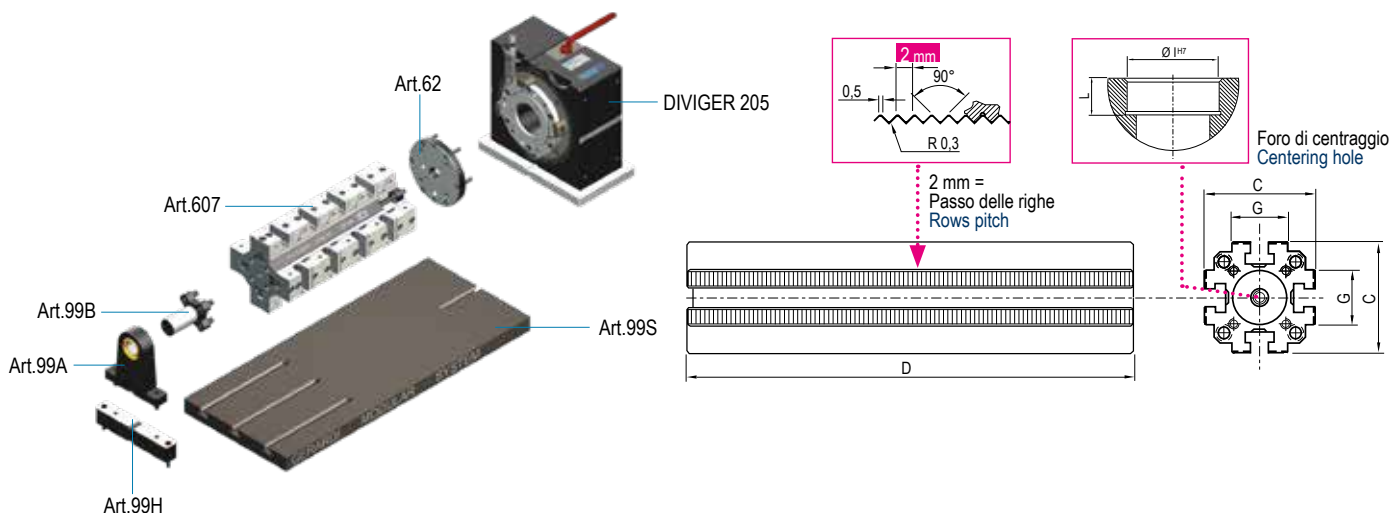
Piastra base con cave
Piani rettificati
Base plate with slot
Faces ground



Dimensioni B mm Dimension B mm	A	C	Kg	Cod.
600	400	50	94	7.99.S060S
800	400	50	125	7.99.S080S
1000	400	50	156	7.99.S100S

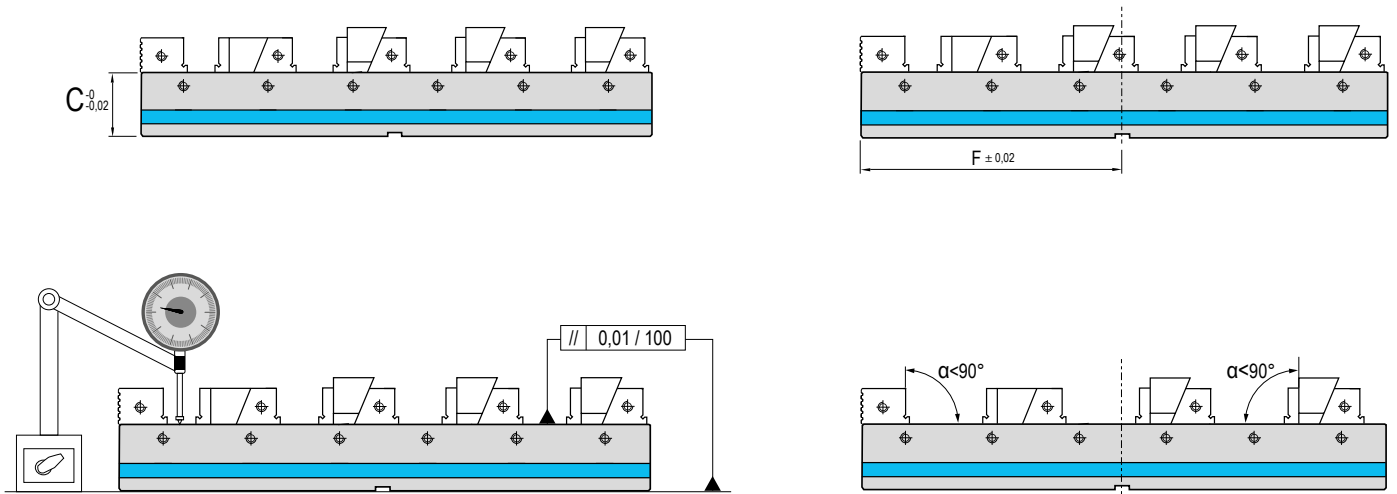
Cave o fori calibrati su richiesta
Slot or calibrated holes on request

Disponibili quote "B" a step di 50mm - Available dimension "B" in steps of 50mm



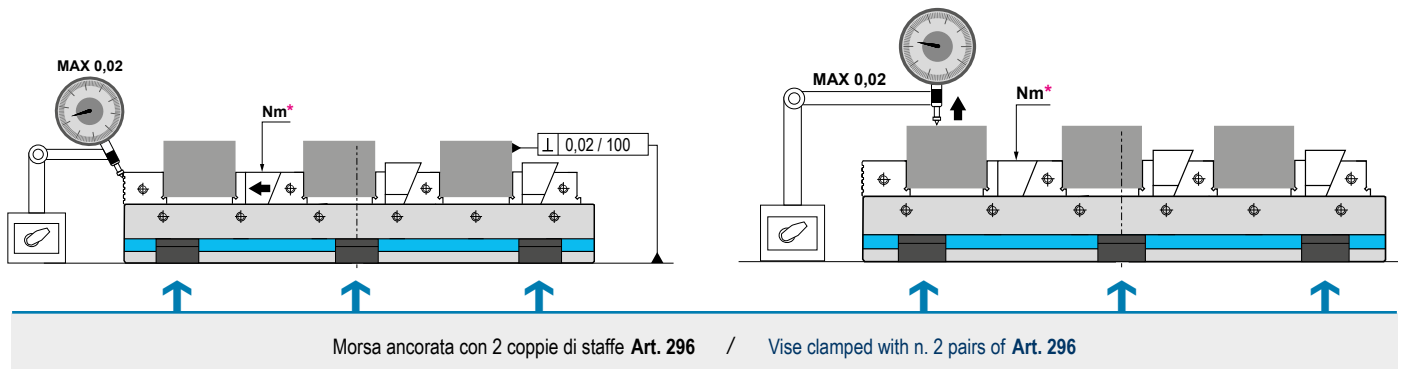
TOLLERANZE GEOMETRICHE

GEOMETRIC ACCURACIES



TOLLERANZE DINAMICHE

DYNAMIC ACCURACIES

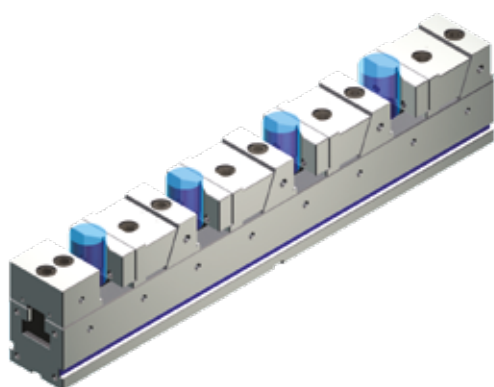


Art 600 - 606 - 611		* Momento applicato - Torque Nm			Forza di serraggio - Clamping power KN		
		Ganascia fissa e Cuneo di posizionamento Fixed jaw and positioning Wedge		Cuneo di spinta - Clamping movable Jaw	Cuneo di spinta - Clamping movable Jaw		
		Morsa - Vise Art. 600	Morsa - Vise Art. 606	Morsa - Vise Art. 611	Morsa - Vise Art. 600	Morsa - Vise Art. 606	Morsa - Vise Art. 611
Ganascia Tipo 1	Jaw Type 1	40	30	20			
Ganascia Tipo 2	Jaw Type 2	120	50	30			
Ganascia tipo 3	Jaw Type 3	250	80	40			

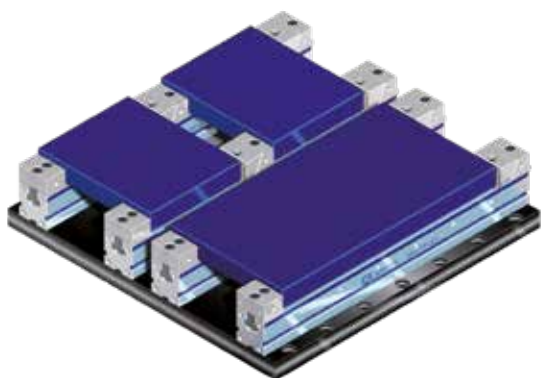
1 kgf . m = 9.806 Nm

ESEMPI APPLICATIVI

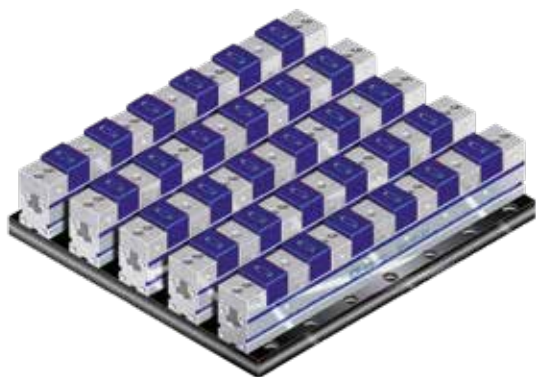
APPLICATIONS EXAMPLES



Morsa **Art. 606** con piastrine prismatiche
Art. 610F per serraggio pezzi tondi
 Vise **Art. 606** with prismatic jaw plates
Art 610F for round workpieces clamping



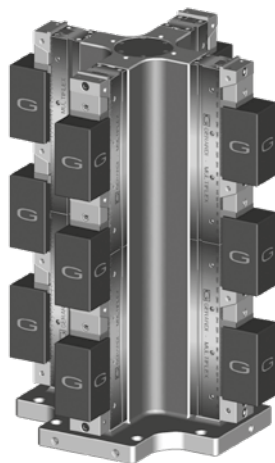
Esempio di applicazione di 4 morse **MULTIFLEX**
 su sovratavola per diversi tipi di serraggio e lavorazione
 4 **MULTIFLEX** vises assembled on head plate
 for different workpieces clamping and machining



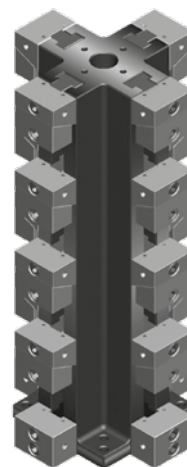
Esempio di applicazione di 5 morse **MULTIFLEX**
 su sovratavola per serraggio di 30 pezzi
 5 **MULTIFLEX** vises on head plate
 for 30 workpieces clamping



Cubo a croce **Art. 57G** con
 vari tipi di morse Gerardi
 Crosscube **Art. 57G** with various
 Gerardi vises assembled on

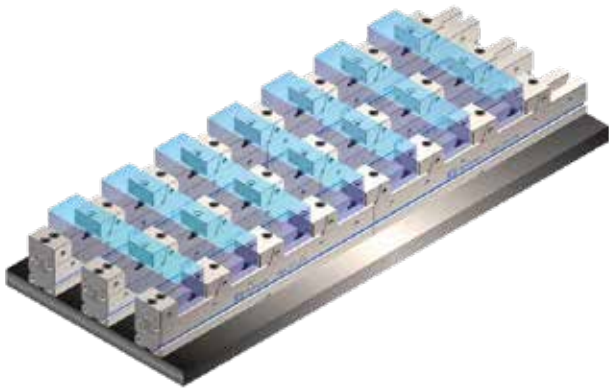


Cubo a croce **Art. 57G** con morse Multiflex
 Crosscube **Art. 57G** with Multiflex vises



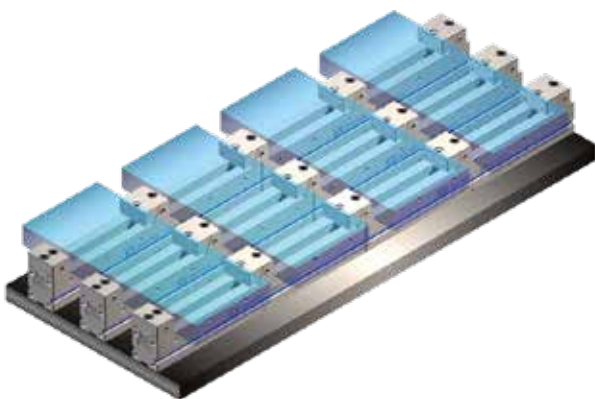
Cubo multiflex **Art. 602** con piastra base integrale
 Crosscube **Art. 602** with solid base

ESEMPI APPLICATIVI APPLICATION EXAMPLES



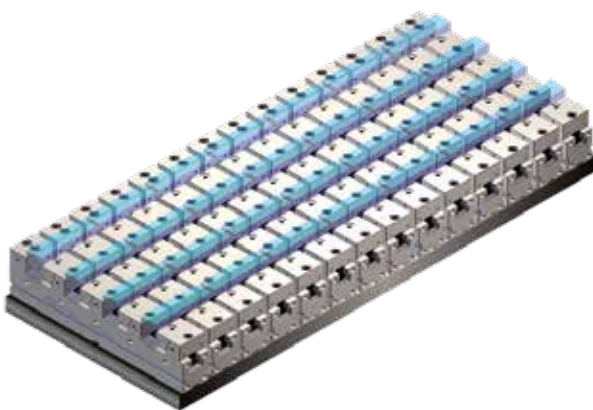
IN LINEA - IN LINE

n.6 Morse **MULTIFLEX Art.600** tipo 2x600,
per il serraggio di 7 pezzi di dimensioni 80x360
6 **MULTIFLEX** vises **Art.600** type 2x600,
for 7 workpieces clamping 80x360



IN LINEA - IN LINE

n.6 Morse **MULTIFLEX Art.600** tipo 2x600,
per il serraggio di 4 pezzi di dimensioni 250x500
6 **MULTIFLEX** vises **Art.600** type 2x600,
for 4 workpieces clamping 250x500



IN PARALLELO - PARALLEL

n.14 Morse **MULTIFLEX Art.600** tipo 2x500,
per il serraggio di 28 pezzi di dimensioni 160x40
14 **MULTIFLEX** vises **Art.600** type 2x500,
for 28 workpieces clamping 160x40



n.14 Morse **MULTIFLEX Art.600** tipo 2x500,
per il serraggio di 14 pezzi di dimensioni 80x360
14 **MULTIFLEX** vises **Art.600** type 2x500,
for 14 workpieces clamping 80x360