

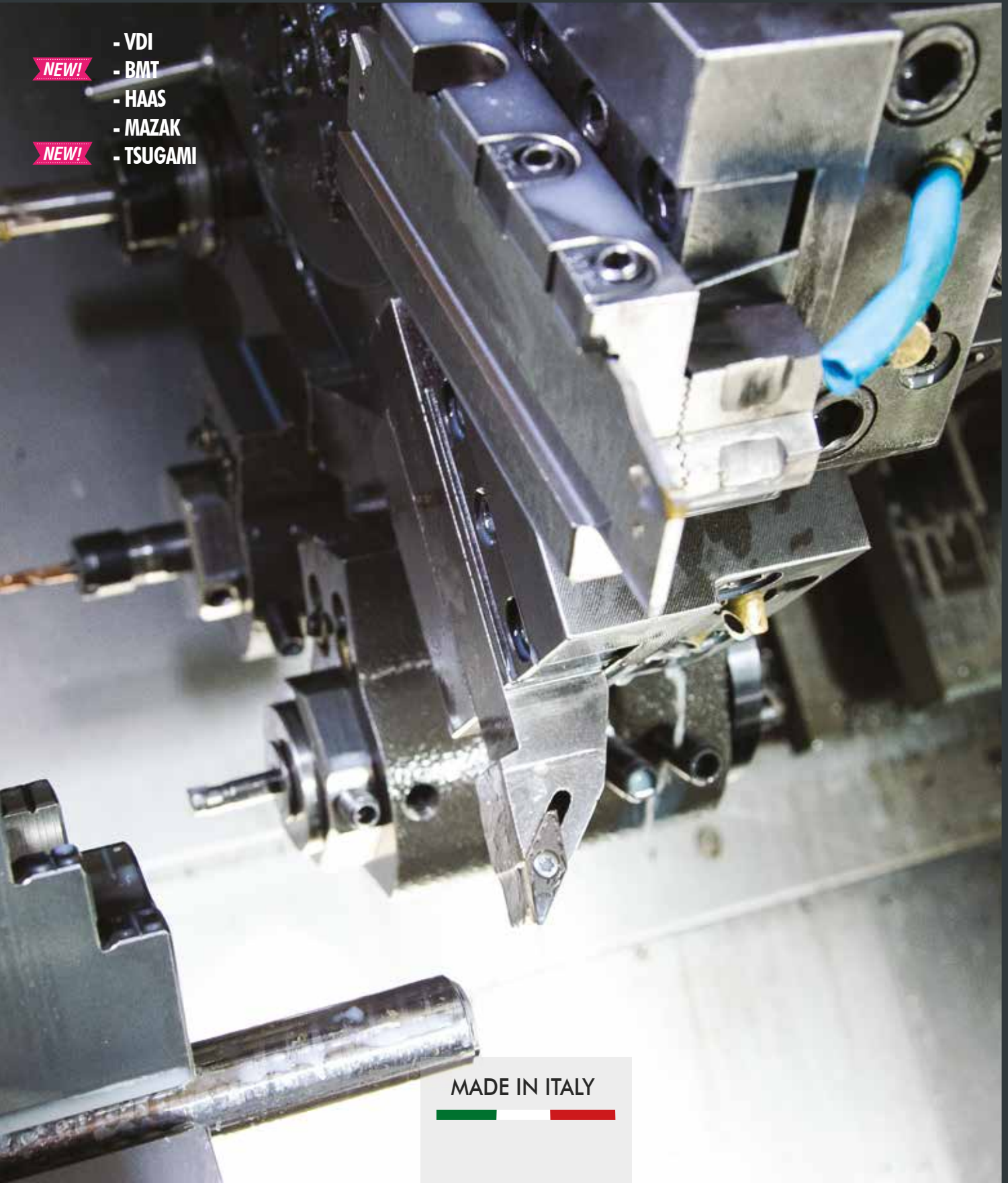


GERARDI PORTAUTENSILI STATICI - STATIC TOOLS

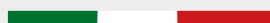
- VDI
- BMT
- HAAS
- MAZAK
- TSUGAMI

NEW!

NEW!



MADE IN ITALY



PAGE 6.5 - 6.10

VDI STATIC TOOLS

DIN69880

SEMILAVORATO BLANK	PER PUNTE AD INSERTI FOR INDEXABLE DRILL
RADIALE RADIAL	PORTAPINZE ER COLLET CHUCK FOR ER COLLETS
RADIALE ROVESCIAIO UPSIDE DOWN RADIAL	PORTAUTENSILI CON MORSE VISE TAPER HOLDER
RADIALE LUNGO RADIAL LONG	MASCHIATORE DOPPIA COMPENSAZIONE TENSION & COMPRESSION TAPPING HEAD
ASSIALE AXIAL	PORTA LAMA CUT OFF TOOL HOLDER
ASSIALE ROVESCIAIO UPSIDE DOWN AXIAL	PORTA LAMA ROVESCIAIO UPSIDE DOWN CUT OFF TOOL HOLDER
ROVESCIAIO LUNGO LONG UPSIDE DOWN RADIAL	STRINGI BARRA BAR PULLER
A SEDI MULTIPLE WITH MULTIPLE SEATS	TAPPI ACCIAIO STEEL TURRET CUPS
ROVESCIAIO CON SEDI MULTIPLE UPSIDE DOWN WITH MULTIPLE SEATS	TAPPI PLASTICA PLASTIC CUPS

PAGE 6.23 - 6.28

HAAS

DIN69880

RADIALE RADIAL TOOLHOLDER
PER PUNTE AD INSERTI FOR INDEXABLE INSERT DRILL
RADIALE ROVESCIAIO UPSIDE DOWN RADIAL TOOL HOLDER
PORTBARENI BOARING BAR HOLDER
ASSIALE ROVESCIAIO UPSIDE DOWN AXIAL TOOL HOLDER
PORTA PINZE ER COLLET CHUCK FOR ER COLLETS
BMT 65
STELO QUADRO ASSIALE FACE AND ID CUTTING HOLDER
STELO QUADRO RADIALE DOPPIO DOUBLE FACE AND OD HOLDER
STELO QUADRO RADIALE DOPPIO FACE AND OD CUTTING HOLDER
STELO QUADRO RADIALE QUADRUPLO 4 FACE AND OD HOLDER
PORTA BARENO BORING BAR HOLDER
PORTA BARENO DOPPIO DOUBLE BORING BAR HOLDER
TAPPO ACCIAIO STEEL TURRET CUP

PAGE 6.29 - 6.33

MAZAK STATIC TOOLS

QTN1

ARRETRATO QUADRO TURNING TOOL HOLDER
PORTAUTENSILE A SFACCIARE TURNING TOOL HOLDER REV
PORTA BARENO BORING BAR TOOL HOLDER
PORTA PUNTE U'DRILL TOOL HOLDER
PORTA BARENO BORING BAR HOLDER
PORTAUTENSILE A SFACCIARE TURNING HOLDER REV
PORTA PUNTE U'DRILL HOLDER
BOLT ON
ARRETRATO QUADRO TURNING TOOL HOLDER
PORTAUTENSILE A SFACCIARE TURNING HOLDER REV
PORTA BARENO BORING BAR TOOL HOLDER
PORTA PUNTE U'DRILL TOOL HOLDER
BORING BAR SOCKETS BORING BAR SOCKETS

PAGE 6.34 - 6.37

QTN2

ARRETRATO QUADRO TURNING TOOL HOLDER
PORTAUTENSILE DOPPIO QUADRO DOUBLE TURNING TOOL HOLDER
PORTAUTENSILE A SFACCIARE TURNING TOOL HOLDER REV
PORTA PUNTE U'DRILL TOOL HOLDER
PORTA BARENO BORING BAR HOLDER
PORTAUTENSILE A SFACCIARE TURNING HOLDER REV
PORTA PUNTE U'DRILL HOLDER
BOLT ON
ARRETRATO QUADRO TURNING TOOL HOLDER
PORTAUTENSILE A SFACCIARE TURNING HOLDER REV
PORTA BARENO BORING BAR TOOL HOLDER
PORTA PUNTE U'DRILL TOOL HOLDER
BORING BAR SOCKETS BORING BAR SOCKETS

PAGE 6.38 - 6.41

QTN3

ARRETRATO QUADRO TURNING TOOL HOLDER
PORTAUTENSILE DOPPIO QUADRO DOUBLE TURNING TOOL HOLDER
PORTAUTENSILE A SFACCIARE TURNING TOOL HOLDER REV
PORTA PUNTE U'DRILL TOOL HOLDER
PORTA BARENO BORING BAR HOLDER
PORTAUTENSILE A SFACCIARE TURNING HOLDER REV
PORTA PUNTE U'DRILL HOLDER
BOLT ON
ARRETRATO QUADRO TURNING TOOL HOLDER
PORTAUTENSILE A SFACCIARE TURNING HOLDER REV
PORTA BARENO BORING BAR TOOL HOLDER
PORTA PUNTE U'DRILL TOOL HOLDER
BORING BAR SOCKETS BORING BAR SOCKETS

PAGE **6.12** - 6.13

 PAGE **6.14** - 6.16

 PAGE **6.17** - 6.19

 PAGE **6.20**

 PAGE **6.21**

BMT DRIVEN TOOLS

44
55
65
75
85

PORTABARENO BORING BAR HOLDER	FACE & ID TOOL HOLDER FACE & ID TOOL HOLDER	FACE & ID TOOL HOLDER FACE & ID TOOLHOLDER	RADIAL TOOL HOLDER RADIAL TOOL HOLDER	RADIAL TOOL HOLDER RADIAL TOOL HOLDER
	FACE & OD TOOL HOLDER FACE & OD TOOL HOLDER	AXIAL TOOL HOLDER AXIAL TOOL HOLDER	AXIAL TOOL HOLDER AXIAL TOOL HOLDER	AXIAL TOOL HOLDER AXIAL TOOL HOLDER
	2 FACE & OD TOOL HOLDER 2 FACE & OD TOOL HOLDER	FACE & OD TOO LHOLDER FACE & OD TOOL HOLDER	BORING BAR TOOL HOLDER SLA60 BORING BAR TOOL HOLDER SLA60	BORING BAR TOOL HOLDER BORING BAR TOOL HOLDER
	4 FACE AND OD TOOL HOLDER 4 FACE AND OD TOOL HOLDER	2 FACE & OD TOO LHOLDER 2 FACE AND OD TOO LHOLDER		
	PORTA BARENO SLA38 BORING BAR TOOL HOLDER SLA38	PORTA BARENO SLA40 BORING BAR TOOL HOLDER SLA40		
	PORTA BARENO SLA20 BORING BAR TOOL HOLDER SLA20	PORTA BARENO SLA50 BORING BAR TOOL HOLDER SLA50		
	PORTA BARENO SLA25 BORING BAR TOOL HOLDER SLA25	FACE & OD TOOL HOLDER FACE & OD TOOL HOLDER		

 PAGE **6.43** - 6.45

TSUGAMI STATIC TOOLS

BMT65

STELO QUADRO SINGOLO
O.D CUTTING HOLDER

STELO QUADRO SINGOLO DOPPIO
O.D DOUBLE CUTTING HOLDER

STELO QUADRO QUADRUPLO
Y AXIS DOUBLE TOOL HOLDER

STELO QUADRO ASSIALE
FACE AND ID CUTTING TOOL HOLDER

PORTA LAMA
BLADE HOLDER

PORTA BARENO STANDARD
BORING BAR TOOL HOLDER

PORTA BARENO DISASSATO
AXIAL OFFSET BORING BAR

PORTA BARENO DOPPIO
BORING BAR HOLDER

NOVITÀ PORTA UTENSILI STATICI

STATIC TOOL HOLDERS NEWS



BMT static tools

Pag. 6.12 - 6.13

BMT45



BMT

Pag. 6.14 - 6.16

BMT55



BMT

Pag. 6.17 - 6.19

BMT65



BMT

Pag. 6.20

BMT75



BMT

Pag. 6.21

BMT85



HAAS

Pag. 6.25 - 6.27

BMT65



TSUGAMI static tools

Pag. 6.43 - 6.45





**VDI
DIN 69880**

 TIPO - TYPE **VDI A1**
**Semilavorato
Blank**

Code	
T.A1-30x85	
T.A1-40x100	
T.A1-50x125	
T.A1-60x160	


 TIPO - TYPE **VDI A2**
**Semilavorato
Blank**

 REFRIGERANTE
COOLANT
**Esterno
External**

Code	
T.A2-30x100	
T.A2-40x120	
T.A2-50x135	
T.A2-50x400	
T.A2-60x150	


 TIPO - TYPE **VDI B1**
**Portautensile radiale
Radial holder**

Code	Orientation	
T.B1-30x20x40	Destro - Right	
T.B1-40x25x44	Destro - Right	
T.B1-50x32x55	Destro - Right	
T.B1-60x32x60	Destro - Right	


 TIPO - TYPE **VDI B2**
**Portautensile radiale
Radial holder**

 REFRIGERANTE
COOLANT
**Esterno
External**

Code	Orientation	
T.B2-30x20x40	Sinistro - Left	
T.B2-40x25x44	Sinistro - Left	
T.B2-50x32x55	Sinistro - Left	
T.B2-60x32x60	Sinistro - Left	


 TIPO - TYPE **VDI B3**
**Radiale rovesciato
Upside-down radial holder**

 REFRIGERANTE
COOLANT
**Esterno
External**

Code	Orientation	
T.B3-30x20x40	Destro - Right	
T.B3-40x25x44	Destro - Right	
T.B3-50x32x55	Destro - Right	
T.B3-60x32x60	Destro - Right	


 TIPO - TYPE **VDI B4**
**Radiale rovesciato
Upside-down radial holder**

 REFRIGERANTE
COOLANT
**Esterno
External**

Code	Orientation	
T.B4-30x20x40	Sinistro - Left	
T.B4-40x25x44	Sinistro - Left	
T.B4-50x32x55	Sinistro - Left	
T.B4-60x32x60	Sinistro - Left	


 TIPO - TYPE **VDI B5**
**Radiale lungo
Long radial holder**

 REFRIGERANTE
COOLANT
**Esterno
External**

Code	Orientation	
T.B5-30x20x40	Destro - Right	
T.B5-40x25x44	Destro - Right	
T.B5-50x32x55	Destro - Right	
T.B5-60x32x60	Destro - Right	



TIPO - TYPE **VDI B6**
Radiale lungo
Long radial holder



REFRIGERANTE
COOLANT
Esterno
External

Code	Orientation	
T.B6-30x20x40	Sinistro - Left	
T.B6-40x25x44	Sinistro - Left	
T.B6-50x32x55	Sinistro - Left	
T.B6-60x32x60	Sinistro - Left	



TIPO - TYPE **VDI B7**
Rovesciato lungo
Long upside down radial holder



REFRIGERANTE
COOLANT
Esterno
External

Code	Orientation	
T.B7-30x20x40	Destro - Right	
T.B7-40x25x44	Destro - Right	
T.B7-50x32x55	Destro - Right	
T.B7-60x32x60	Destro - Right	



TIPO - TYPE **VDI B8**
Rovesciato lungo
Long upside-down radial holder



REFRIGERANTE
COOLANT
Esterno
External

Code	Orientation	
T.B8-30x20x40	Sinistro - Left	
T.B8-40x25x44	Sinistro - Left	
T.B8-50x32x55	Sinistro - Left	
T.B8-60x32x60	Sinistro - Left	



TIPO - TYPE **VDI C1**
Assiale
Axial holder



REFRIGERANTE
COOLANT
Esterno
External

Code	Orientation	
T.C1-30x20x70	Destro - Right	
T.C1-40x25x85	Destro - Right	
T.C1-50x32x100	Destro - Right	
T.C1-60x32x125	Destro - Right	



TIPO - TYPE **VDI C2**
Assiale
Axial holder



REFRIGERANTE
COOLANT
Esterno
External

Code	Orientation	
T.C2-30x20x70	Sinistro - Left	
T.C2-40x25x85	Sinistro - Left	
T.C2-50x32x100	Sinistro - Left	
T.C2-60x32x125	Sinistro - Left	



TIPO - TYPE **VDI C3**
Assiale rovesciato
Upside down axial holder



REFRIGERANTE
COOLANT
Esterno
External

Code	Orientation	
T.C3-30x20x70	Destro - Right	
T.C3-40x25x85	Destro - Right	
T.C3-50x32x100	Destro - Right	
T.C3-60x32x125	Destro - Right	



TIPO - TYPE **VDI C4**
Assiale rovesciato
Upside-down axial holder



REFRIGERANTE
COOLANT
Esterno
External

Code	Orientation	
T.C4-30x20x70	Sinistro - Left	
T.C4-40x25x85	Sinistro - Left	
T.C4-50x32x100	Sinistro - Left	
T.C4-60x32x125	Sinistro - Left	



TIPO - TYPE **VDI D1**
A sedi multiple
With multiple seats



REFRIGERANTE
COOLANT
Esterno
External

Code		
T.D1-30x20x60		
T.D1-40x25x72		
T.D1-50x32x85		
T.D1-60x32x110		


 TIPO - TYPE **VDI D2**
 Rovesciato con sedi multiple
 Upside down with multiple seats

 REFRIGERANTE
 COOLANT
Esterno
 External

Code	
T.D2-30x20x60	
T.D2-40x25x72	
T.D2-50x32x85	
T.D2-60x32x110	


 TIPO - TYPE **VDI E1**
 Per punte ad inserti
 For indexable insert drill

 REFRIGERANTE
 COOLANT
Esterno & Interno
 External & Internal

Code	
T.E1-30x... Ø 16, 20, 25, 32, 40	
T.E1-40x... Ø 16, 20, 25, 32, 40, 50	
T.E1-50x... Ø 16, 20, 25, 32, 40, 50	
T.E1-60x... Ø 16, 20, 25, 32, 40, 50	


 TIPO - TYPE **VDI E1 WN**
 Whistle notch
 Whistle notch holder

 REFRIGERANTE
 COOLANT
Esterno
 External

Code	
T.E1-30xWN... WN Ø 06,08,10,12,14,16,20	
T.E1-40xWN... WN Ø 06,08,10,12,14,16,20,25	


 TIPO - TYPE **VDI E1**
 Portabareno
 Boaring bar holder

 REFRIGERANTE
 COOLANT
Esterno & Interno
 External & Internal

Code	
T.E2-30x... Ø 06,08,10,12,16,20,25,32,40	
T.E2-40x... Ø 06,08,10,12,16,20,25,32,40,50	
T.E2-50x... Ø 08,10,12,16,20,25,32,40,50	
T.E2-60x... Ø 16,20,25,32,40,50	


 TIPO - TYPE **VDI E4 - DIN6499**
 Portapinzze ER
 Collet chuck for ER collets


 REFRIGERANTE
 COOLANT
Esterno & Interno
 External & Internal

Code	
T.E4-3016	
T.E4-3025	
T.E4-3032	
T.E4-3040	
T.E4-4025	
T.E4-4032	
T.E4-4040	
T.E4-5025	
T.E4-5032	
T.E4-5040	
T.E4-6032	
T.E4-6040	


 TIPO - TYPE **VDI F**
 Portautensili con morse
 Vise taper holder

 REFRIGERANTE
 COOLANT
Esterno
 External


Code	
T.VDI 30 MK1	
T.VDI 30 MK2	
T.VDI 30 MK3	
T.VDI 40 MK1	
T.VDI 40 MK2	
T.VDI 40 MK3	
T.VDI 40 MK4	
T.VDI 50 MK2	
T.VDI 50 MK3	
T.VDI 50 MK4	
T.VDI 50 MK5	
T.VDI 60 MK2	
T.VDI 60 MK3	
T.VDI 60 MK4	
T.VDI 60 MK5	



TIPO - TYPE **VDI GML**
 Maschiatore doppia compensazione
 Tension and compression tapping head

REFRIGERANTE COOLANT
Esterno
 External


Code	
T.VDI 30GR1 M3-M12	
T.VDI 30GR2 M6-M20	
T.VDI 40GR1 M3-M12	
T.VDI 40GR2 M6-M20	
T.VDI 40GR3 M14-M33	
T.VDI 50GR1 M3-M12	
T.VDI 50GR2 M6-M20	
T.VDI 50GR3 M14-M33	



TIPO - TYPE **VDI AR**
 Portalama
 Cut off tool holder

REFRIGERANTE COOLANT
Esterno
 External


Code	Orientation	
T.AR-3026	Destro - Right	
T.AR-3032	Destro - Right	
T.AR-4026	Destro - Right	
T.AR-4032	Destro - Right	
T.AR-5026	Destro - Right	
T.AR-5032	Destro - Right	
T.AR-6032	Destro - Right	



TIPO - TYPE **VDI ARU**
 Portalama rovesciato
 Upside-down cut of holder

REFRIGERANTE COOLANT
Esterno
 External


Code	Orientation	
T.ARU-3026	Sinistro - Left	
T.ARU-3032	Sinistro - Left	
T.ARU-4026	Sinistro - Left	
T.ARU-4032	Sinistro - Left	
T.ARU-5026	Sinistro - Left	
T.ARU-5032	Sinistro - Left	



TIPO - TYPE **VDI AL**
 Portalama
 Cut off holder


REFRIGERANTE COOLANT
Esterno
 External

Code	Orientation	
T.AL-3026	Sinistro - Left	
T.AL-3032	Sinistro - Left	
T.AL-4026	Sinistro - Left	
T.AL-4032	Sinistro - Left	




TIPO - TYPE **VDI SG**
 Stringibarra
 Bar puller

Code	
T.VDI30 Ø10-75mm	
T.VDI40 Ø10-75mm	
T.VDI50 Ø10-75mm	



TIPO - TYPE **VDI Z2**
 Tappi acciaio
 Steel turret caps

Code	
T.VDI 30 - AC	
T.VDI 40 - AC	
T.VDI 50 - AC	
T.VDI 60 - AC	



TIPO - TYPE **VDI Z2**
 Tappi plastica
 Plastic turret caps

Code	
T.VDI 30 - PL	
T.VDI 40 - PL	
T.VDI 50 - PL	
T.VDI 60 - PL	



NUOVA GAMMA
NEW RANGE

BMT
PORTAUTENSILI STATICI - STATIC TOOLS

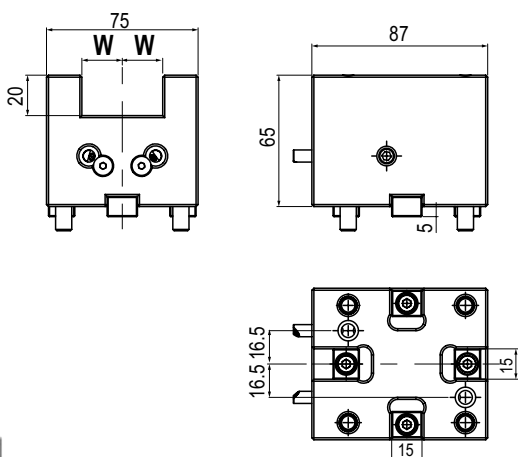


MODELLI DI TORNI COMPATIBILI
TURRET MODELS COMPATIBLES

- BMT45** LYNX 220 M/LM LYNX 220 LMS
- BMT55** PUMA 230-240M/MS-280LM / PUMA 1500-2000-2500M/MS/Y/SY
PUMA 2100 SERIE - PUMA TT1500-TT1800MS/SY
PUMA TL2000-2500 (M) - MX1600/2100TS

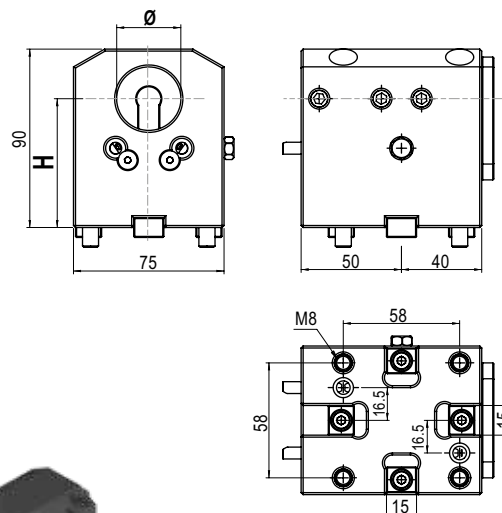
- BMT65** PUMA 300M/MS - V400M - TT2000SY-TT2500SY-TT2500MS
- PUMA 2600/3100 SERIE - MX2000ST - MX2500LT/ST/LST -
MX2600-ST - VT 450M-TM - PUMA INVERTURN 3000M
- BMT75** PUMA 400 / PUMA 480M/LM/XLM - V550MVT 750M/TM
- BMT85** VT900M/TM\M+18141VT1100M\M+18141
PUMA 600M/LM\M+18141PUMA 700M/LM\M+18141 /
PUMA 800M/LM

MODELLI DI TORNIO COMPATIBILI
 COMPATIBLE LATHE TYPES

LYNX 220 M/LM LYNX 220 LMS
**BMT
45**

 TIPO - TYPE
Stelo quadro assiale
 Face and ID cutting holder

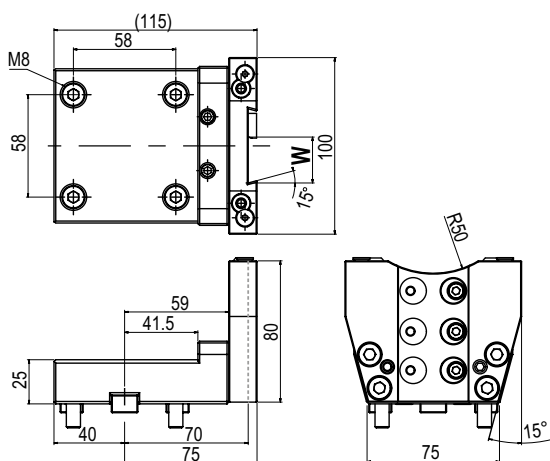
 REFRIGERANTE
 COOLANT
Esterno
 External

Code	W	
T.BMT.45B12020H	20	


 TIPO - TYPE
Portabareno
 Boring bar cutting holder

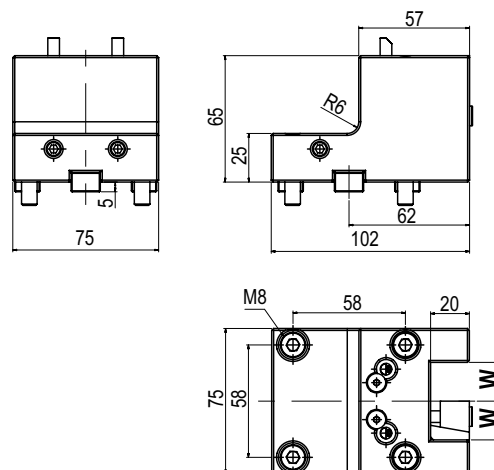
 REFRIGERANTE
 COOLANT
Esterno
 External

Code	H	
T.BMT.45BB3265H	65	


 TIPO - TYPE
Porta Lama
 Cut off holder

 REFRIGERANTE
 COOLANT
Esterno
 External

Code	W	
T.BMT.45H12600H	26	


 TIPO - TYPE
Stelo quadro radiale
 Face and OD cutting holder

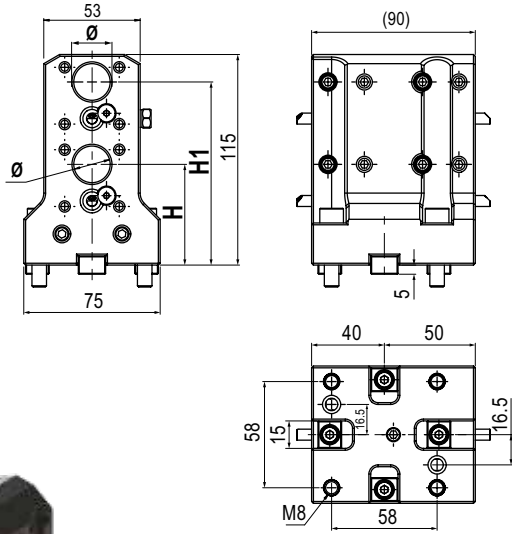
 REFRIGERANTE
 COOLANT
Esterno
 External

Code	W	
T.BMT.45C12020H	20	

6

MODELLI DI TORNIO COMPATIBILI
COMPATIBLE LATHE TYPES

LYNX 220 M/LM LYNX 220 LMS



TIPO - TYPE
Portabareno doppio
Double boaring bar holder



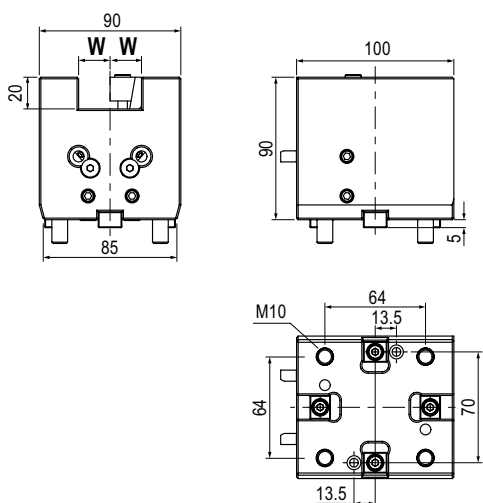
REFRIGERANTE
COOLANT
Esterno
External

Code	Ø	H	H1	
T.BMT.45BBD20H	20	55	110	

MODELLI DI TORNIO COMPATIBILI
 COMPATIBLE LATHE TYPES

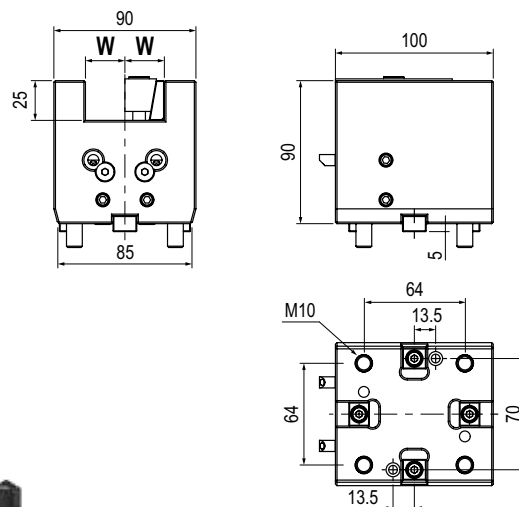
 PUMA 230-240M/MS-280LM
 PUMA 1500-2000-2500M/MS/Y/SY

 PUMA 2100 SERIE - PUMA TT1500-TT1800MS/SY
 PUMA TL2000-2500 (M) - MX1600/2100TS

**BMT
55**

 TIPO - TYPE
Stelo quadro assiale
 Face and ID cutting holder

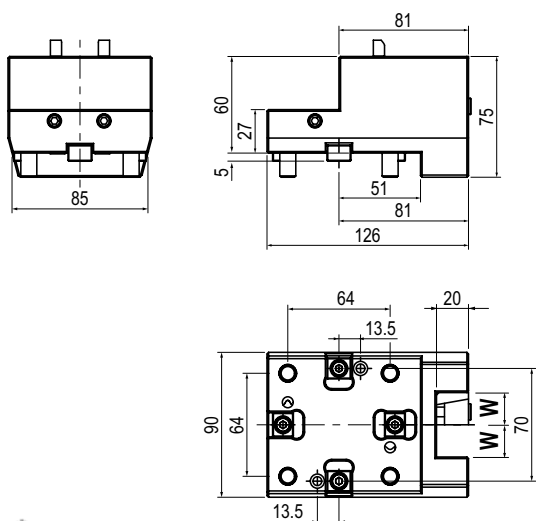
 REFRIGERANTE
 COOLANT
Esterno
 External

Code	W	
T.BMT.55B12020H	20	


 TIPO - TYPE
Stelo quadro assiale
 Face and ID cutting holder

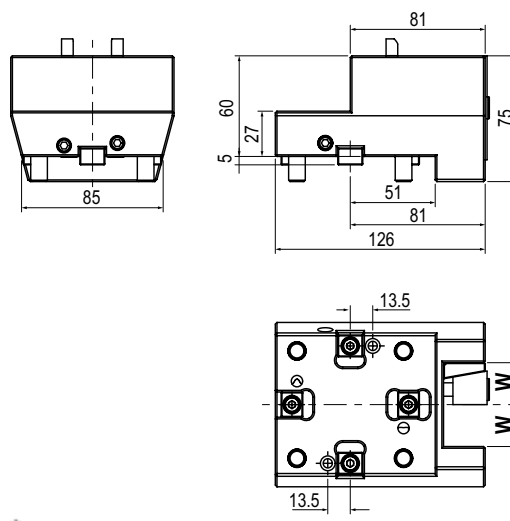
 REFRIGERANTE
 COOLANT
Esterno
 External

Code	W	
T.BMT.55B12525H	25	


 TIPO - TYPE
Stelo quadro radiale
 Face and OD cutting holder

 REFRIGERANTE
 COOLANT
Esterno
 External

Code	W	
T.BMT.55C12020H	20	

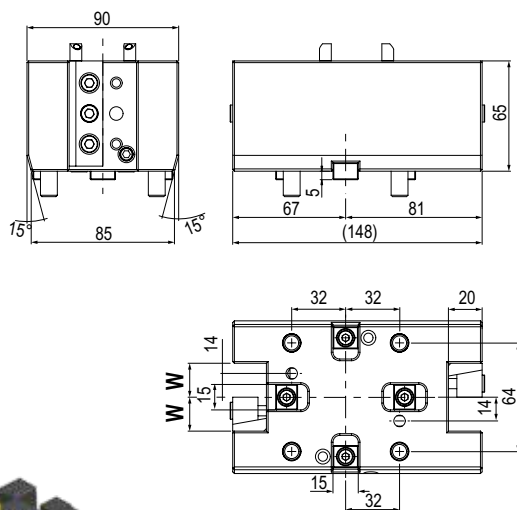

 TIPO - TYPE
Stelo quadro radiale
 Face and OD cutting holder

 REFRIGERANTE
 COOLANT
Esterno
 External

Code	W	
T.BMT.55C12525H	25	

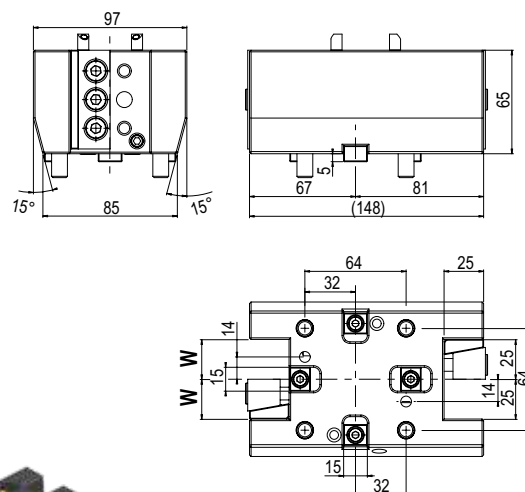
6

MODELLI DI TORNIO COMPATIBILI
 COMPATIBLE LATHE TYPES

PUMA 230-240M/MS-280LM
PUMA 1500-2000-2500M/MS/Y/SY
PUMA 2100 SERIE - PUMA TT1500-TT1800MS/SY
PUMA TL2000-2500 (M) - MX1600/2100TS

 TIPO - TYPE
Stelo quadro radiale doppio
 Double face and OD holder

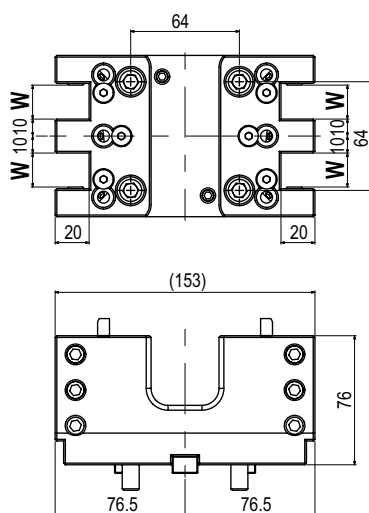
 REFRIGERANTE
 COOLANT
Esterno
 External

Code	W	
T.BMT.55C1D2020H	20	


 TIPO - TYPE
Stelo quadro radiale doppio
 Double face and OD holder

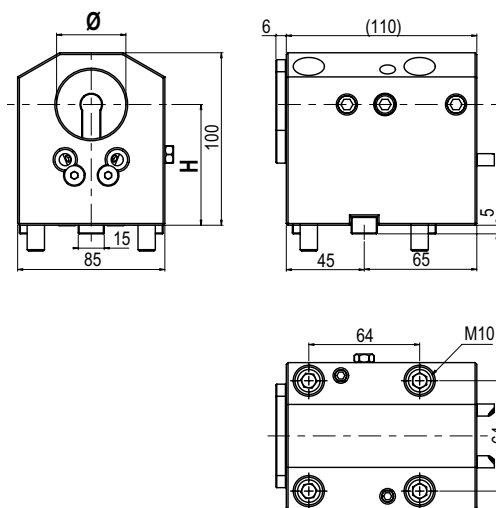
 REFRIGERANTE
 COOLANT
Esterno
 External

Code	W	
T.BMT.55C1D2525H	25	


 TIPO - TYPE
Stelo quadro rad. quadruplo
 4 face and OD holder

 REFRIGERANTE
 COOLANT
Esterno
 External

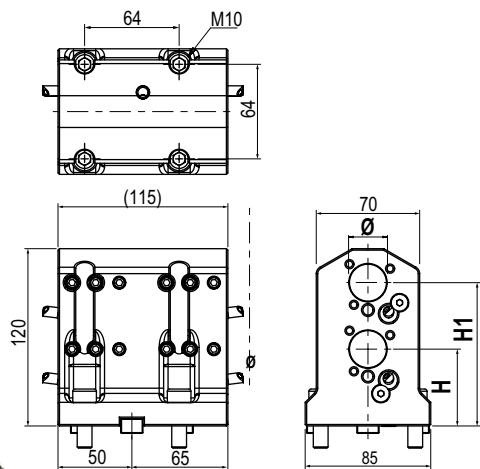
Code	W	
T.BMT.55C2D2020H	20	


 TIPO - TYPE
Portabareno
 Boring bar cutting holder

 REFRIGERANTE
 COOLANT
Esterno & Interno
 External & Internal

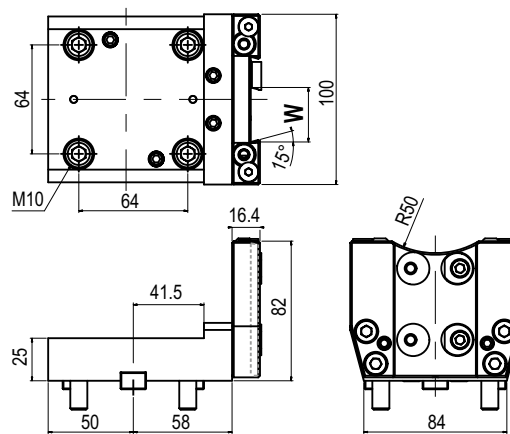
Code	Ø	H	
T.BMT.55BB4070H	40	70	

MODELLI DI TORNIO COMPATIBILI
 COMPATIBLE LATHE TYPES

PUMA 230-240M/MS-280LM
PUMA 1500-2000-2500M/MS/Y/SY
PUMA 2100 SERIE - PUMA TT1500-TT1800MS/SY
PUMA TL2000-2500 (M) - MX1600/2100TS

 TIPO - TYPE
Portabareno doppio
 Double boaring bar holder

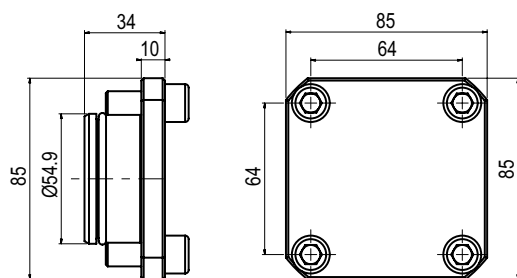
 REFRIGERANTE
 COOLANT
Esterno
 External

Code	Ø	H	H1	
T.BMT.55BBD25H	25	52	97	


 TIPO - TYPE
Porta Lama
 Cut off holder

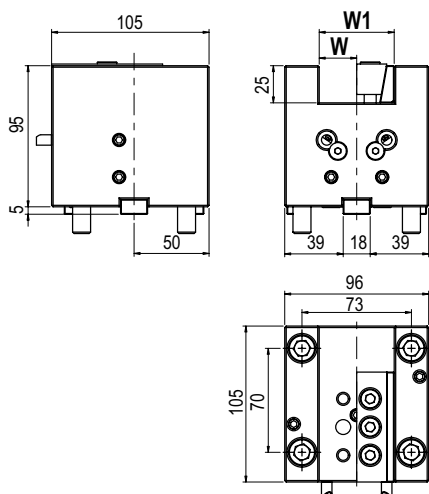
 REFRIGERANTE
 COOLANT
Esterno
 External

Code	W	
T.BMT.55H13200H	32	


 TIPO - TYPE
Tappo in acciaio
 Steel Turret Cup

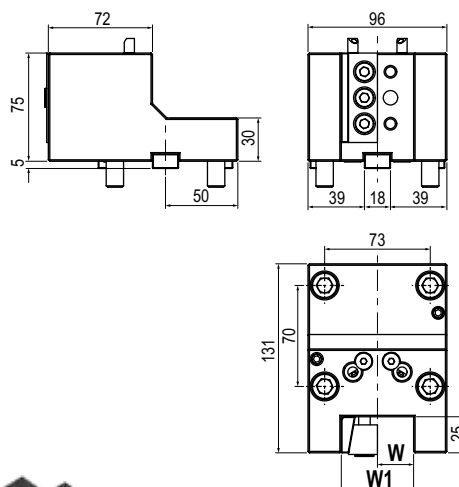
Code	
T.BMT.55Z10000H	

MODELLI DI TORNIO COMPATIBILI
 COMPATIBLE LATHE TYPES

PUMA 300M/MS - V400M - TT2000SY-TT2500SY-TT2500MS - PUMA 2600/3100 SERIE - MX2000ST
MX2500LT/ST/LST - MX2600-ST - VT 450M-TM - PUMA INVERTURN 3000M

 TIPO - TYPE
Stelo quadro assiale
 Face and ID cutting holder

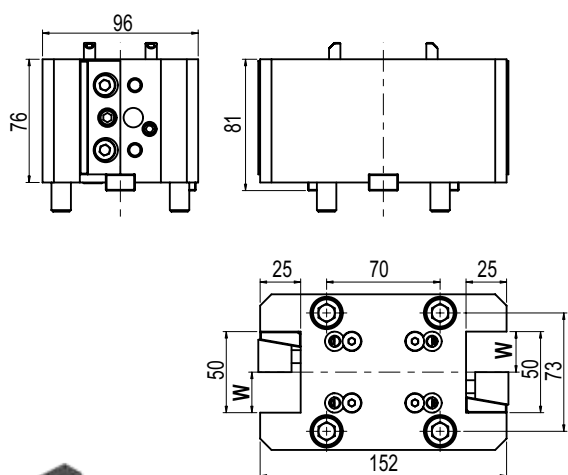
 REFRIGERANTE
 COOLANT
Esterno
 External

Code	W	W1	
T.BMT.65B12020H	20	40	
T.BMT.65B12525H	25	50	


 TIPO - TYPE
Stelo quadro radiale
 Face and OD cutting holder

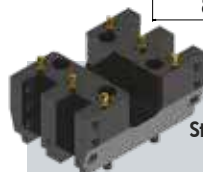
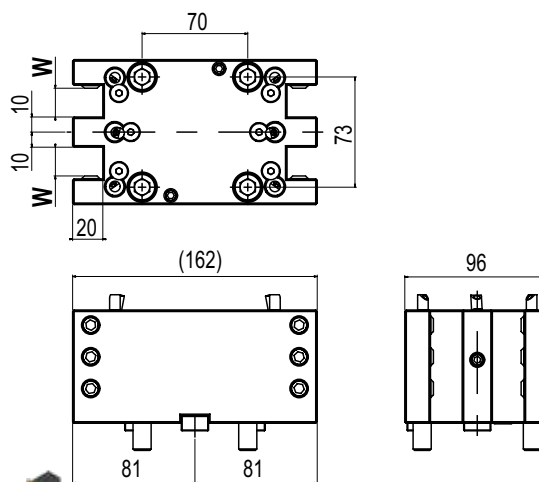
 REFRIGERANTE
 COOLANT
Esterno
 External

Code	W	W1	
T.BMT.65C12020H	20	40	
T.BMT.65C12525H	25	50	


 TIPO - TYPE
Stelo quadro radiale doppio
 Double face and OD holder

 REFRIGERANTE
 COOLANT
Esterno
 External

Code	W	
T.BMT.65C1D2020H	20	
T.BMT.65C1D2525H	25	

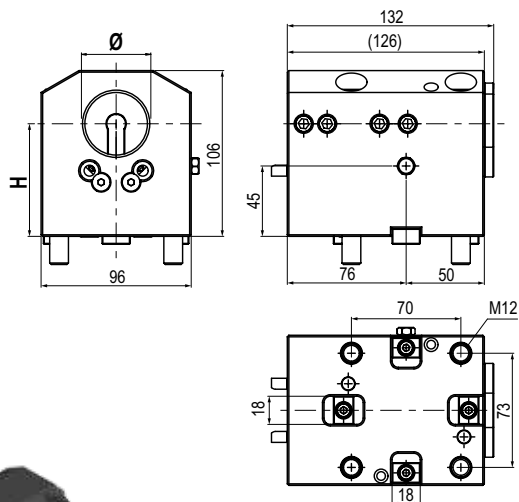

 TIPO - TYPE
Stelo quadro rad. quadruplo
 4 face and OD holder

 REFRIGERANTE
 COOLANT
Esterno
 External

Code	W	
T.BMT.65C2D2020H	20	

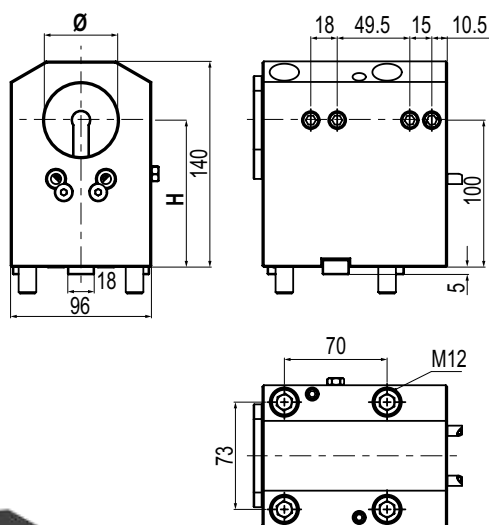
BMT
65
6

MODELLI DI TORNIO COMPATIBILI
 COMPATIBLE LATHE TYPES

PUMA 300M/MS - V400M - TT2000SY-TT2500SY-TT2500MS - PUMA 2600/3100 SERIE - MX2000ST
MX2500LT/ST/LST - MX2600-ST - VT 450M-TM - PUMA INVERTURN 3000M

 TIPO - TYPE
Portabareno
 Boring bar cutting holder

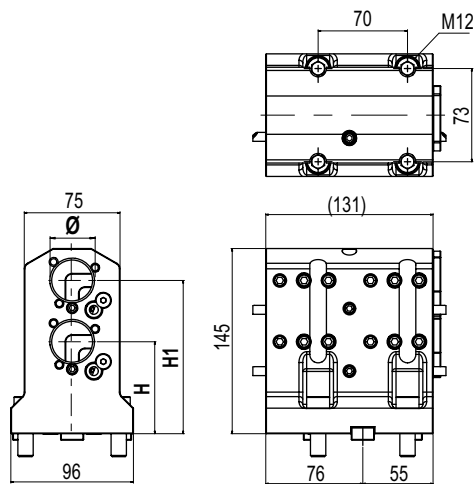
 REFRIGERANTE
 COOLANT
Esterno & Interno
 External & Internal

Code	Ø	H	
T.BMT.65BB4072H	40	72	


 TIPO - TYPE
Portabareno
 Boring bar cutting holder

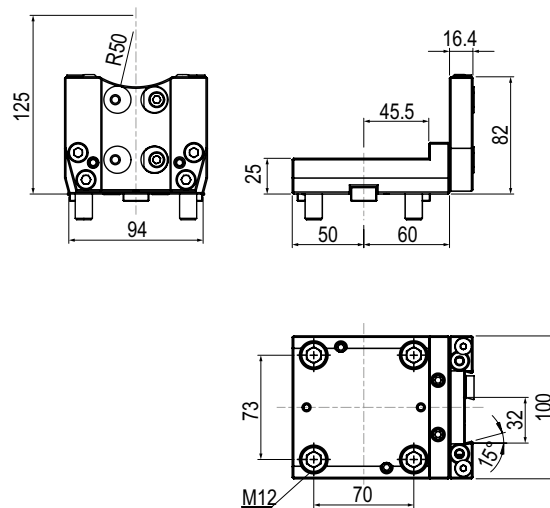
 REFRIGERANTE
 COOLANT
Esterno & Interno
 External & Internal

Code	Ø	H	
T.BMT.65BB50100H	50	100	


 TIPO - TYPE
Portabareno doppio
 Double boring bar holder

 REFRIGERANTE
 COOLANT
Esterno & Interno
 External & Internal

Code	Ø	H	H1	
T.BMT.65BBD32H	32	72	120	

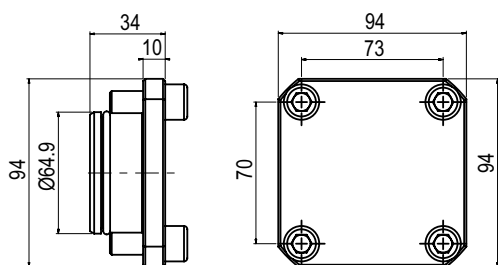

 TIPO - TYPE
Porta Lama
 Cut off holder

 REFRIGERANTE
 COOLANT
Esterno
 External

Code			
T.BMT.65H13200H			

MODELLI DI TORNIO COMPATIBILI
COMPATIBLE LATHE TYPES

**PUMA 300M/MS - V400M - TT2000SY-TT2500SY-TT2500MS - PUMA 2600/3100 SERIE - MX2000ST
MX2500LT/ST/LST - MX2600-ST - VT 450M-TM - PUMA INVERTURN 3000M**



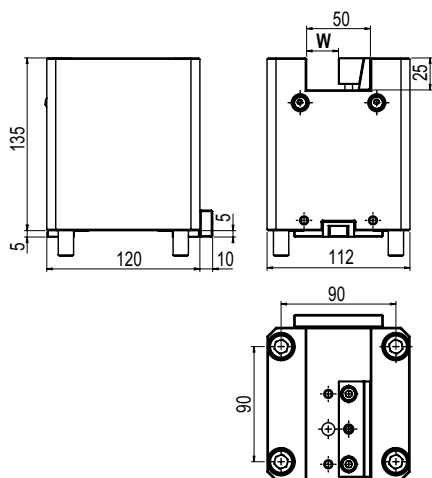
TIPO - TYPE

Tappo in acciaio
Steel Turret Cup

Code

T.BMT.65Z10000H

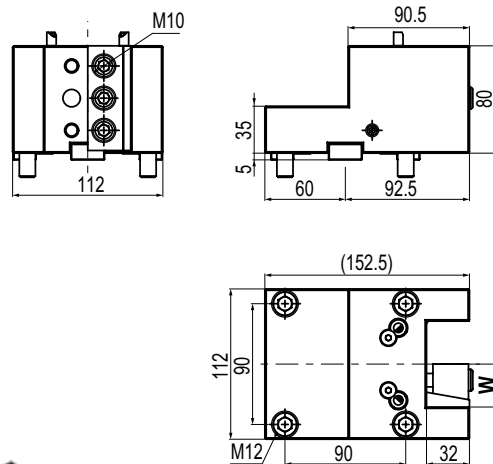
MODELLI DI TORNIO COMPATIBILI
 COMPATIBLE LATHE TYPES

PUMA 400
PUMA 480M/LM/XLM - V550MVT 750M/TM
**BMT
75**

 TIPO - TYPE
Stelo quadro assiale
 Face and ID cutting holder

 REFRIGERANTE
 COOLANT

Esterno
 External

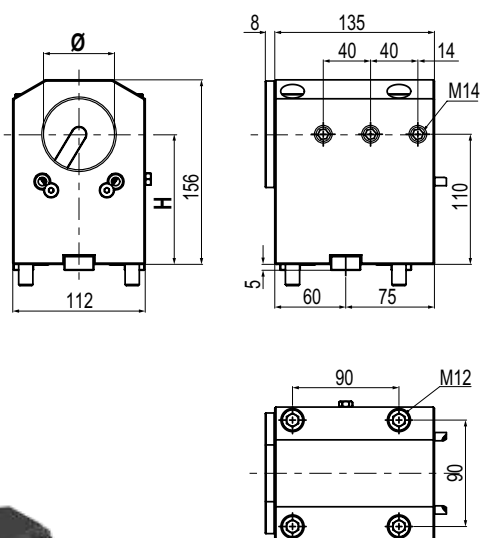
Code	W	
T.BMT.75B12525H	25	
T.BMT.75B13232H	32	


 TIPO - TYPE
Stelo quadro radiale
 Face and OD cutting holder

 REFRIGERANTE
 COOLANT

Esterno
 External

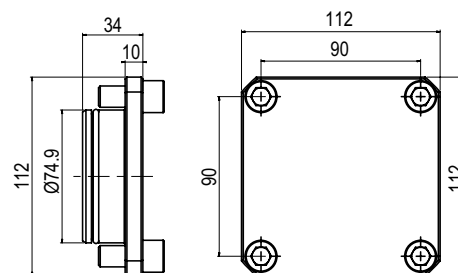
Code	W	
T.BMT.75C13232H	32	


 TIPO - TYPE
Portabareno
 Boring bar cutting holder

 REFRIGERANTE
 COOLANT

Esterno & Interno
 External & Internal

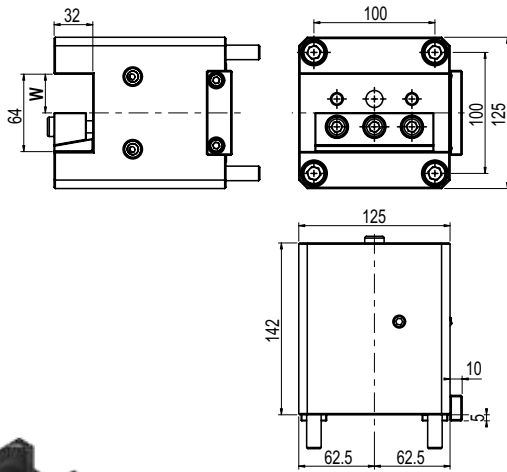
Code	\varnothing	H	
T.BMT.75BB60110H	60	110	


 TIPO - TYPE
Tappo in acciaio
 Steel Turret Cup

Code	
T.BMT.75Z10000H	

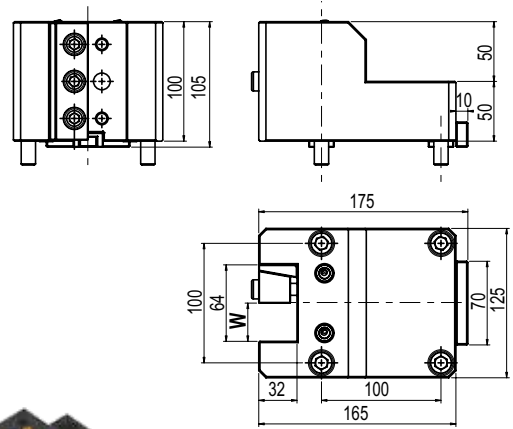
6

MODELLI DI TORNIO COMPATIBILI
 COMPATIBLE LATHE TYPES

VT900M/TM\M+18141VT1100M\M+18141
PUMA 600M/LM\M+18141PUMA 700M/LM\M+18141 / PUMA 800M / LM

 TIPO - TYPE
Stelo quadro assiale
 Face and ID cutting holder

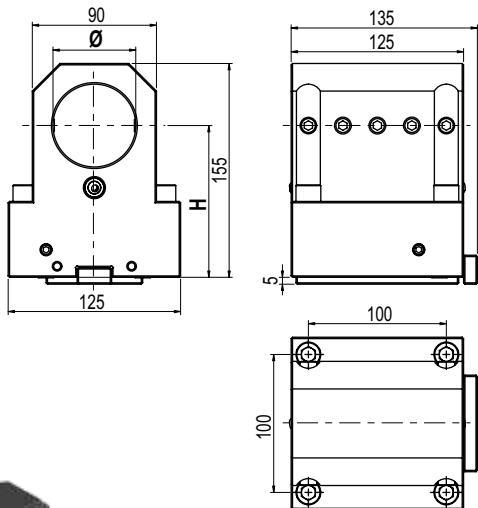
 REFRIGERANTE
 COOLANT
Esterno
 External

Code	W	
T.BMT.85B13232H	32	


 TIPO - TYPE
Stelo quadro radiale
 Face and OD cutting holder

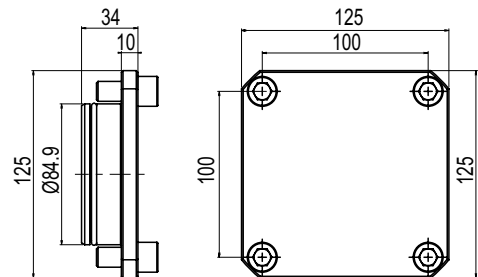
 REFRIGERANTE
 COOLANT
Esterno
 External

Code	W	
T.BMT.85C13232H	32	


 TIPO - TYPE
Portabareno
 Boring bar cutting holder

 REFRIGERANTE
 COOLANT
Esterno
 External

Code	Ø	H	
T.BMT.85BB6085H	60	85	
T.BMT.85BB60110H	60	110	


 TIPO - TYPE
Tappo in acciaio
 Steel Turret Cup

Code	
T.BMT.85Z10000H	

BMT
85
6

HAAS VDI40 / BMT65 PORTAUTENSILI STATICI - STATIC TOOLS



MODELLI DI TORRETTE COMPATIBILI
TURRET MODELS COMPATIBLES

BMT65 DS30Y / ST20Y / ST25Y / ST30Y / ST35Y

HAAS
DIN 69880



TIPO - TYPE **VDI E1**
Radiale
Radial holder



REFRIGERANTE
COOLANT
Esterno
External

Code	Orientation	
T.B2.40x25x44	Sinistro - Left	



TIPO - TYPE **VDI E1**
Per Punte ad Inserti
For indexable insert drill



REFRIGERANTE
COOLANT
Esterno & Interno
External & Internal

Code	
T.E1-30x.. Ø16-20-25-32-40	
T.E1-40x.. Ø16-20-25-32-40-50	
T.E1-50x.. Ø16-20-25-32-40-50	
T.E1-60x.. Ø16-20-25-32-40-50	



TIPO - TYPE **VDI B4**
Radiale rovesciato
Upside down radial holder



REFRIGERANTE
COOLANT
Interno
Internal

Code	Orientation	
T.B4-40x25x44	Sinistro - Left	



TIPO - TYPE **VDI E2**
Portabareni
Boaring bar holder



REFRIGERANTE
COOLANT
Esterno & Interno
External & Internal

Code	
T.E2-40x... Ø 06,08,10,12,16,20,25,32,40,50	



TIPO - TYPE **VDI C4**
Assiale rovesciato
Upside down axial holder



REFRIGERANTE
COOLANT
Interno
Internal

Code	Orientation	
T.C4-40x25x85	Sinistro - Left	



TIPO - TYPE **VDI E4**
Portapinze ER
Collet chuck for ER collets



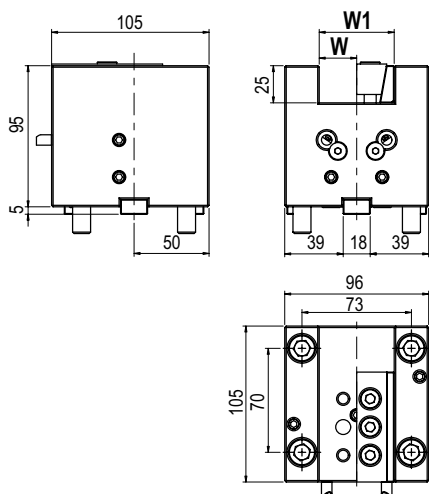
REFRIGERANTE
COOLANT
Esterno & Interno
External & Internal

Code	
T.E4-4025	
T.E4-4032	
T.E4-4040	

MODELLI DI TORNIO COMPATIBILI
COMPATIBLE LATHE TYPES

DS30Y / ST20Y / ST25Y / ST30Y / ST35Y

**BMT
65**

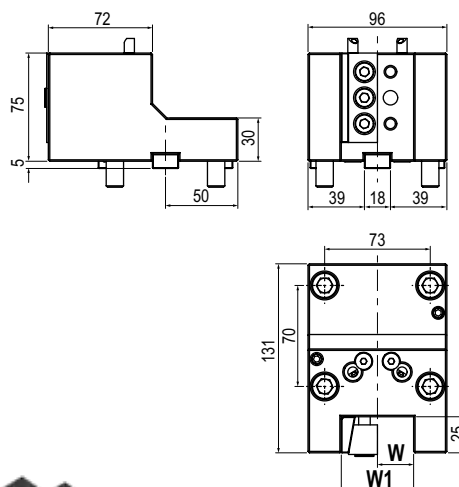


TIPO - TYPE
Stelo quadro assiale
Face and ID cutting holder



REFRIGERANTE
COOLANT
Esterno
External

Code	W	W1	
T.BMT.65B12020H	20	40	
T.BMT.65B12525H	25	50	

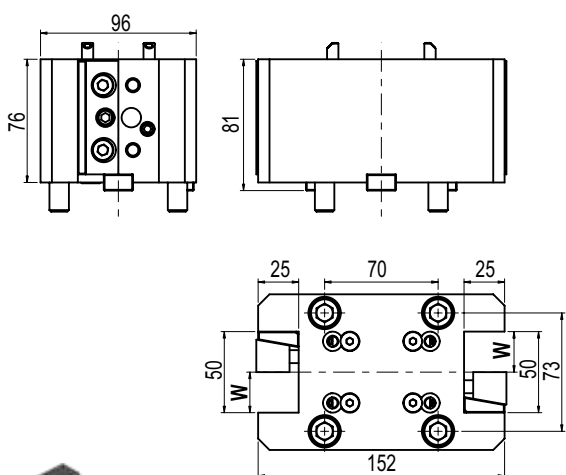


TIPO - TYPE
Stelo quadro radiale
Face and OD cutting holder



REFRIGERANTE
COOLANT
Esterno
External

Code	W	W1	
T.BMT.65C122020H	20	40	
T.BMT.65C12525H	25	50	

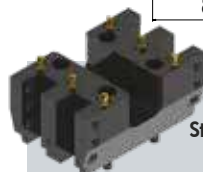
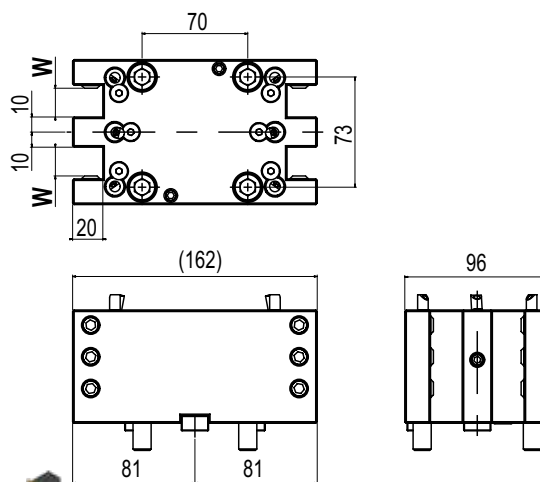


TIPO - TYPE
Stelo quadro radiale doppio
Double face and OD holder



REFRIGERANTE
COOLANT
Esterno
External

Code	W	
T.BMT.65C1D2020H	20	
T.BMT.65C1D2525H	25	



TIPO - TYPE
Stelo quadro rad. quadruplo
4 face and OD holder

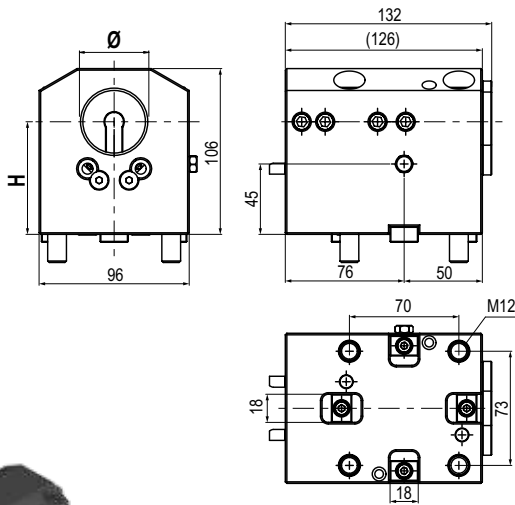


REFRIGERANTE
COOLANT
Esterno
External

Code	W	
T.BMT.65C2D2020H	20	

MODELLI DI TORNIO COMPATIBILI
COMPATIBLE LATHE TYPES

DS30Y / ST20Y / ST25Y / ST30Y / ST35Y

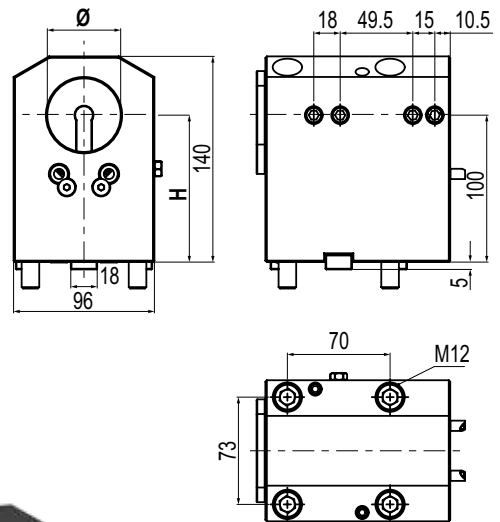


TIPO - TYPE
Portabareno
Boring bar cutting holder



REFRIGERANTE
COOLANT
Esterno & Interno
External & Internal

Code	Ø	H	
T.BMT.65BB4072H	40	72	

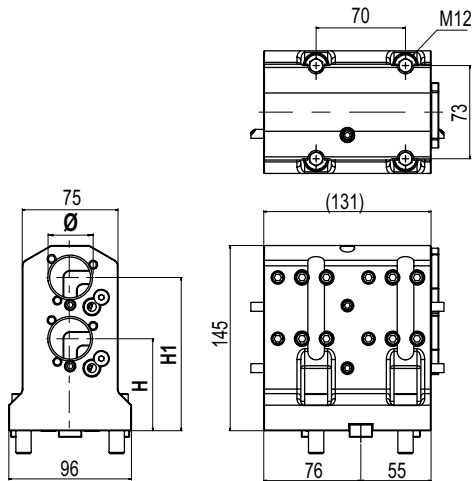


TIPO - TYPE
Portabareno
Boring bar cutting holder



REFRIGERANTE
COOLANT
Esterno & Interno
External & Internal

Code	Ø	H	
T.BMT.65BB50100H	50	100	

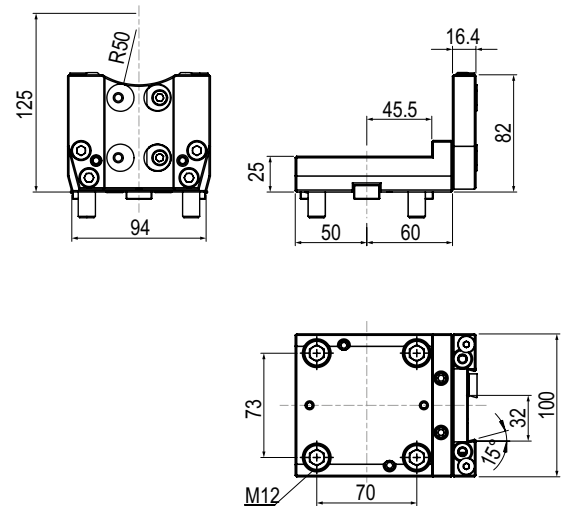


TIPO - TYPE
Portabareno doppio
Double boring bar holder



REFRIGERANTE
COOLANT
Esterno & Interno
External & Internal

Code	Ø	H	H1	
T.BMT.65BBD32H	32	72	120	



TIPO - TYPE
Porta Lama
Cut off holder

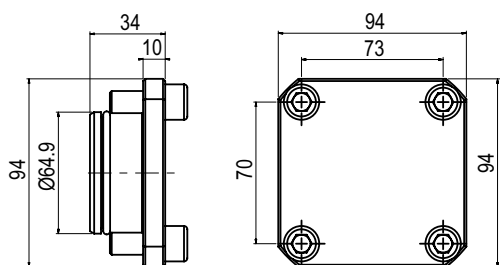


REFRIGERANTE
COOLANT
Esterno
External

Code	
T.BMT.65H13200H	

MODELLI DI TORNIO COMPATIBILI
COMPATIBLE LATHE TYPES

DS30Y / ST20Y / ST25Y / ST30Y / ST35Y



TIPO - TYPE

Tappo in acciaio
Steel Turret Cup

Code

T.BMT.65Z10000H

MAZAK QTN 1 / 2 / 3 PORTAUTENSILI STATICI - STATIC TOOLS



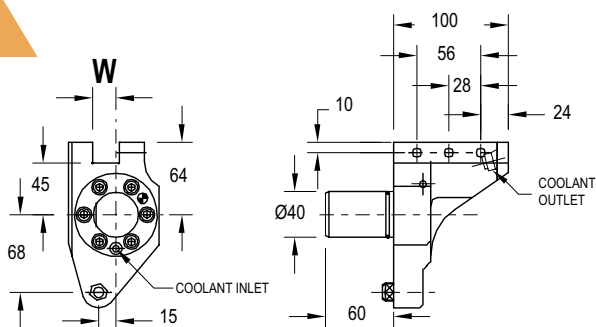
MODELLI DI TORRETTE COMPATIBILI TURRET MODELS COMPATIBLES

- | | |
|-------------|--|
| QTN1 | QT NEXUS 100 - M / MS / MY / MSY |
| QTN2 | QT NEXUS 200 / 250M / MS / MY / MSY |
| QTN3 | QT NEXUS 300-II / 400-II & 450-II M&MY |

MODELLI DI TORNIO COMPATIBILI
COMPATIBLE LATHE TYPES

QT NEXUS 100 - M / MS / MY / MSY

QTN
1

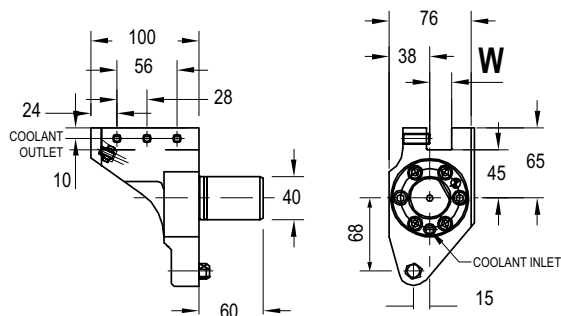


TIPO - TYPE
Arretrato Quadro
Turning Tool Holder



REFRIGERANTE
COOLANT
Esterno
External

Code	W	Orientation	
T.53518000101	20	Destro - Right	



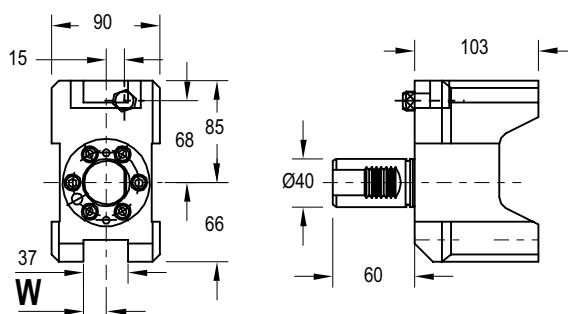
TIPO - TYPE
Arretrato Quadro
Turning Tool Holder



REFRIGERANTE
COOLANT
Esterno
External

Code	W	Orientation	
T.53518000701	20	Sinistro - Left	

6

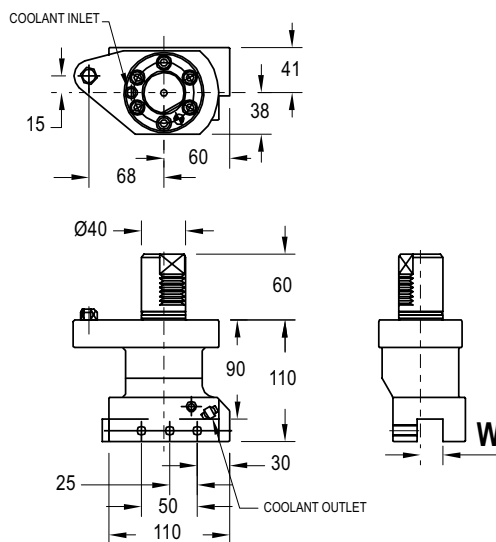


TIPO - TYPE
Doppio quadro
Double turning tool holder



REFRIGERANTE
COOLANT
Esterno
External

Code	W	
T.53538000101	20	



TIPO - TYPE
Portautensile per sfacciare
Facing tool holder

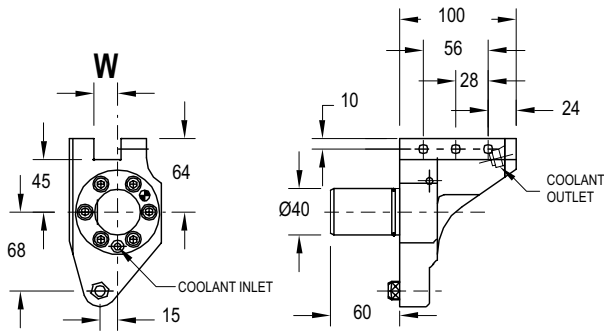


REFRIGERANTE
COOLANT
Esterno
External

Code	W	
T.53518000301	20	

MODELLI DI TORNIO COMPATIBILI
COMPATIBLE LATHE TYPES

QT NEXUS 100 - M / MS / MY / MSY

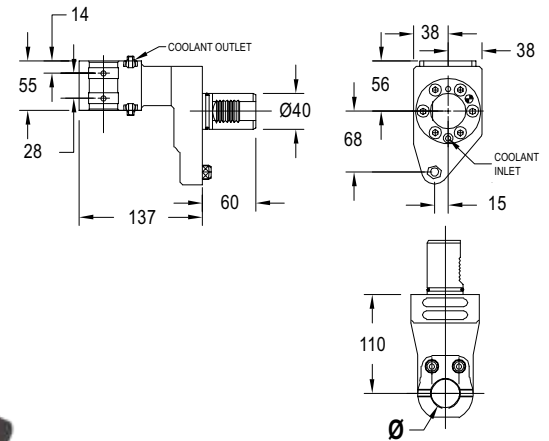


TIPO - TYPE
Portalama
Cut-off holder



REFRIGERANTE
COOLANT
Esterno
External

Code	W	
T.53518000401	20	

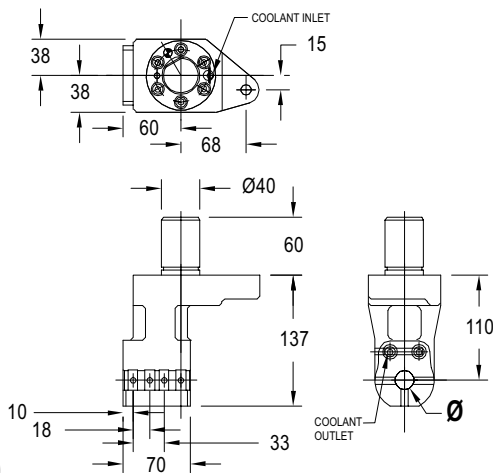


TIPO - TYPE
Portabareno
Boring bar holder



REFRIGERANTE
COOLANT
Esterno
External

Code	Ø	
T.53518000201	Ø32mm	

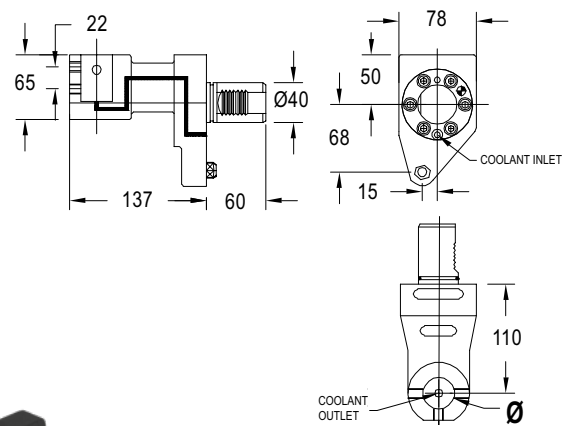


TIPO - TYPE
Portabareno doppio
Double boring bar holder



REFRIGERANTE
COOLANT
Esterno
External

Code	Ø	
T.53538000201	Ø20mm	



TIPO - TYPE
Portapunte
U'Drill holder

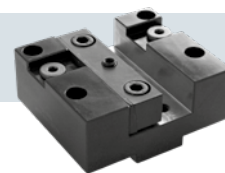



REFRIGERANTE
COOLANT
Esterno & Interno
External & Internal


Code	Ø	
T.53518000501	Ø32mm	


MODELLI DI TORNIO COMPATIBILI
COMPATIBLE LATHE TYPES


QT NEXUS 100 - M / MS / MY / MSY (BOLT ON)




TIPO - TYPE		REFRIGERANTE COOLANT
Arretrato quadro Turning Holder FWD		 Esterno External
Code	W	
T.53108000101	25	

TIPO - TYPE		REFRIGERANTE COOLANT
Arretrato quadro Turning Holder REV		 Esterno External
Code	W	
T.53108000201	20	

TIPO - TYPE		REFRIGERANTE COOLANT
Portautensile a sfacciare Facing holder		 Esterno External
Code	W	
T.53108000300	20	


TIPO - TYPE		REFRIGERANTE COOLANT
Portabareno Boring bar holder		 Esterno External
Code	W	
T.53108000400	32	


TIPO - TYPE		REFRIGERANTE COOLANT
Portapunte U' Drill Holder		 Esterno & Interno External & Internal
Code	W	
T.53108000500	32	


MODELLI DI TORNIO COMPATIBILI
COMPATIBLE LATHE TYPES

QT NEXUS 150-II M / MS / MY / MSY (BOLT ON)



TIPO - TYPE		REFRIGERANTE COOLANT
Portabareno Boring bar holder		 Esterno External
Code	W	
T.53378000304	40	

TIPO - TYPE		REFRIGERANTE COOLANT
Portautensile a sfacciare Facing Holder		 Esterno External
Code	W	
T.53208000301	25x25 mm	

TIPO - TYPE		REFRIGERANTE COOLANT
Portapunte U' Drill Holder		 Esterno & Interno External & Internal
Code	W	
T.53208000100	40	

MODELLI DI TORNIO COMPATIBILI
 COMPATIBLE LATHE TYPES

BUSSOLE DI RIDUZIONE - BORING BAR SOCKETS
 FOR QT NEXUS 100 - II/M/MS/MY/MSY


Code	Descrizione - Description	OEM Ref #	
T.53178012100	Bussola di riduzione Ø 32 x 25	Boring bar socket Ø 32 x 25 mm	
T.53178012200	Bussola di riduzione Ø 32 x 20	Boring bar socket Ø 32 x 20 mm	
T.53178012301	Bussola di riduzione Ø 32 x 16	Boring Bar Socket Ø 32 x 16 mm	53178012300
T.53178012401	Bussola di riduzione Ø 32 x 12 mm	Boring Bar Socket Ø 32 x 12 mm	53178012400
T.53178012501	Bussola di riduzione Ø 32 x 10 mm	Boring Bar Socket Ø 32 x 10 mm	53178012500
T.53178012601	Bussola di riduzione Ø 32 x 8 mm	Boring Bar Socket Ø 32 x 8 mm	53178012600
T.53518003100	Bussola per punta MK2	Morse Taper Drill Socket x MT2	
T.53258001800	Bussola di riduzione per punte Ø 32 x 25 mm	U' Drill Socket Ø 32 x 25 mm	53518003200
T.53258001700	Bussola di riduzione per punte Ø 32 x 20 mm	U' Drill Socket Ø 32 x 20 mm	53518003300

MODELLI DI TORNIO COMPATIBILI
 COMPATIBLE LATHE TYPES

QT NEXUS 100-II

T.53178012100	Bussola di riduzione Ø 32 x 25 mm	Boring bar socket Ø 32 x 25 mm	
T.53178012200	Bussola di riduzione Ø 32 x 20 mm	Boring bar socket Ø 32 x 20 mm	
T.53178012301	Bussola di riduzione Ø 32 x 16 mm	Boring bar socket Ø 32 x 16 mm	53178012300
T.53178012401	Bussola di riduzione Ø 32 x 12 mm	Boring bar socket Ø 32 x 12 mm	53178012400
T.53178012501	Bussola di riduzione Ø 32 x 10 mm	Boring bar socket Ø 32 x 10 mm	
T.53178012601	Bussola di riduzione Ø 32 x 8 mm	Boring bar socket Ø 32 x 8 mm	53178012600
T.53418003200	Bussola per punta MK2	Morse taper drill socket x MT2	
T.53418003100	Bussola per punta MK3	Morse taper drill socket x MT3	
T.53518003200	Bussola di riduzione per punte Ø 32 x 25 mm	U' Drill socket Ø 32 x 25 mm	
T.53518003300	Bussola di riduzione per punte Ø 32 x 20 mm	U' Drill socket Ø 32 x 20 mm	

MODELLI DI TORNIO COMPATIBILI
 COMPATIBLE LATHE TYPES

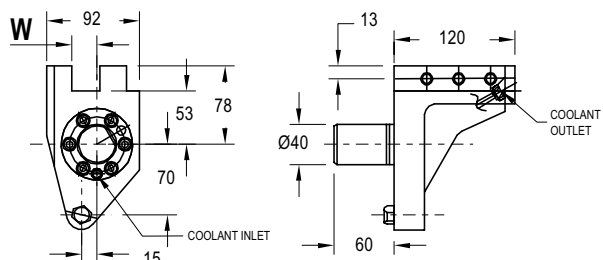
QT NEXUS 150-II

T.53178010100	Bussola di riduzione Ø 40 x 32 mm	Boring bar socket Ø 40 x 32 mm	
T.53178010200	Bussola di riduzione Ø 40 x 25 mm	Boring bar socket Ø 40 x 25 mm	
T.53178010301	Bussola di riduzione Ø 40 x 20 mm	Boring bar socket Ø 40 x 20 mm	53178010300
T.53178010401	Bussola di riduzione Ø 40 x 16 mm	Boring bar socket Ø 40 x 16 mm	53178010400
T.53178010501	Bussola di riduzione Ø 40 x 12 mm	Boring bar socket Ø 40 x 12 mm	53178010500
T.53178010601	Bussola di riduzione Ø 40 x 10 mm	Boring bar socket Ø 40 x 10 mm	53178010600
T.53178010701	Bussola di riduzione Ø 40 x 8 mm	Boring bar socket Ø 40 x 8 mm	53178010700
T.53418003300	Riduzione per punta MK1	Morse taper drill socket x MT1	
T.53418003200	Riduzione per punta MK2	Morse taper drill socket x MT2	
T.53418003100	Riduzione per punta MK3	Morse taper drill socket x MT3	
T.53208001200	Riduzione per punta Ø 40 x 32 mm	U' drill socket Ø 40 x 32 mm	
T.53208001100	Riduzione per punta Ø 40 x 25 mm	U' drill socket Ø 40 x 25 mm	
T.53208001000	Riduzione per punta Ø 40 x 20 mm	U' drill socket Ø 40 x 20 mm	

MODELLI DI TORNIO COMPATIBILI
COMPATIBLE LATHE TYPES

QT NEXUS 200 / 250M / MS / MY / MSY

QTN
2

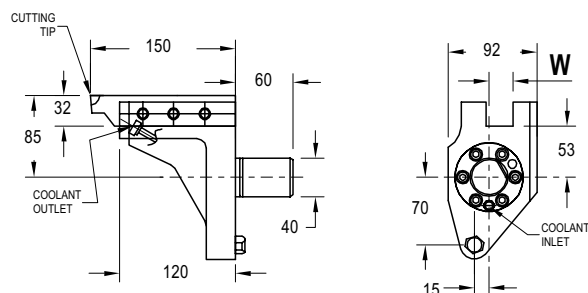


TIPO - TYPE
Arretrato quadro
Turning toolholder



REFRIGERANTE
COOLANT
Esterno
External

Code	W	Orientation	
T.53618000100	25	Destro-Right	

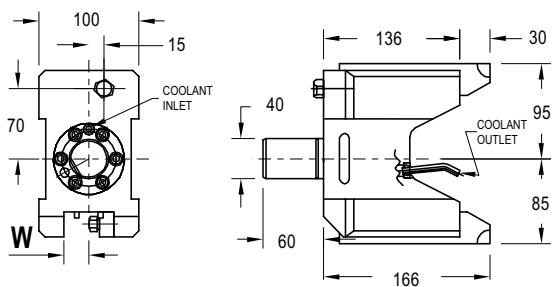


TIPO - TYPE
Arretrato quadro
Turning toolholder



REFRIGERANTE
COOLANT
Esterno
External

Code	W	Orientation	
T.53618000600	25	Sinistro-Left	

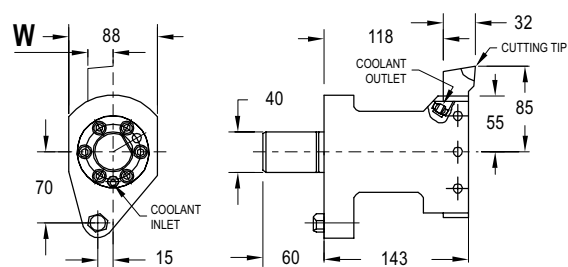


TIPO - TYPE
Portautensile doppio quadro
Double turning tool holder



REFRIGERANTE
COOLANT
Esterno
External

Code	W	
T.53638000300	25	



TIPO - TYPE
Portautensile a sfacciare
Facing tool holder

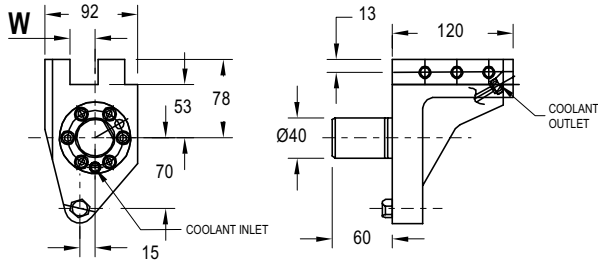


REFRIGERANTE
COOLANT
Esterno
External

Code	W	
T.53618000300	25	

MODELLI DI TORNIO COMPATIBILI
COMPATIBLE LATHE TYPES

QT NEXUS 200 / 250M / MS / MY / MSY

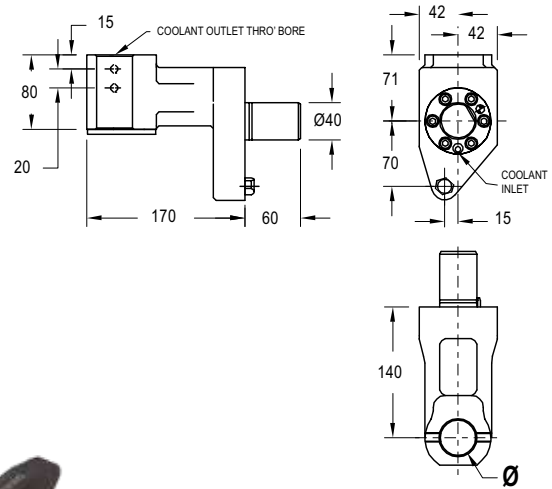


TIPO - TYPE
Portalama
Cut-off holder



REFRIGERANTE
COOLANT
Esterno
External

Code	W	
T.53618000400	25	

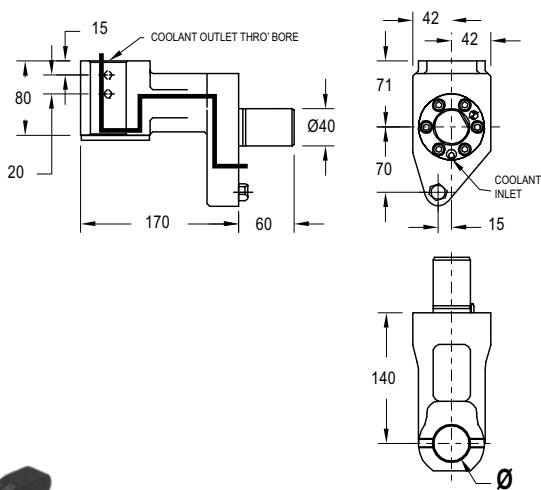


TIPO - TYPE
Portabareno
Boring bar holder



REFRIGERANTE
COOLANT
Esterno
External

Code	Ø	
T.53208005100	40	

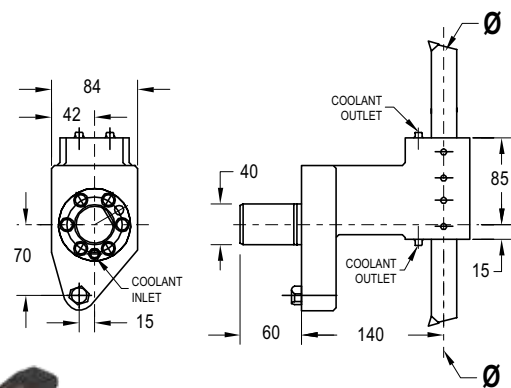


TIPO - TYPE
Portapunte
U' Drill holder



REFRIGERANTE
COOLANT
Esterno & Interno
External & Internal

Code	Ø	
T.53208005200	40	



TIPO - TYPE
Portabareno doppio
Double boring bar

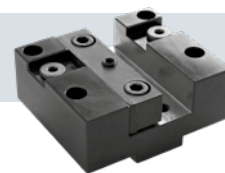



REFRIGERANTE
COOLANT
Esterno
External


Code	Ø	
T.53638000400	25	


MODELLI DI TORNIO COMPATIBILI
COMPATIBLE LATHE TYPES


QT NEXUS 200-II / 250-II (BOLT ON)




TIPO - TYPE		REFRIGERANTE COOLANT	
Arretrato quadro Turning Holder FWD			Esterno External
Code	W		
T.53208000400	25		

TIPO - TYPE		REFRIGERANTE COOLANT	
Arretrato quadro Turning Holder REV			Esterno External
Code	W		
T.53208000400	25		

TIPO - TYPE		REFRIGERANTE COOLANT	
Portabareno Boring bar holder			Esterno External
Code	W		
T.53378000304	40		

TIPO - TYPE		REFRIGERANTE COOLANT	
Portautensile a sfacciare Facing holder			Esterno External
Code	W		
T.53208000300	25		

TIPO - TYPE		REFRIGERANTE COOLANT	
Portapunte U' Drill Holder			Esterno & Interno External & Internal
Code	W		
T.53208000100	40		

MODELLI DI TORNIO COMPATIBILI
 COMPATIBLE LATHE TYPES

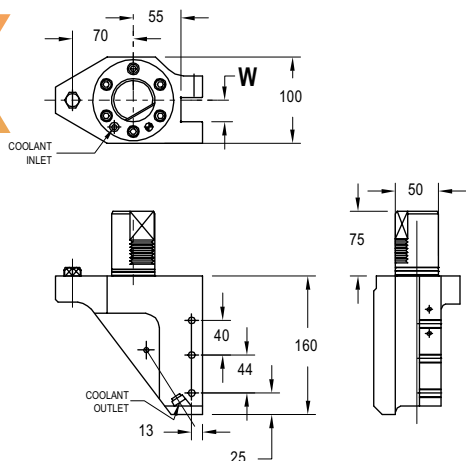
BUSSOLE DI RIDUZIONE - BORING BAR SOCKETS
 FOR QT NEXUS 200 - II / 250-II


Code	Descrizione - Description	OEM Ref #		
T.53178010100	Bussola di riduzione Ø 40 x 32 mm	Boring Bar Socket Ø 40 x 32 mm		
T.53178010200	Bussola di riduzione Ø 40 x 25 mm	Boring Bar Socket Ø 40 x 25 mm		
T.53178010301	Bussola di riduzione Ø 40 x 20 mm	Boring Bar Socket Ø 40 x 20 mm		53178010300
T.53178010401	Bussola di riduzione Ø 40 x 16 mm	Boring Bar Socket Ø 40 x 16 mm		53178010400
T.53178010501	Bussola di riduzione Ø 40 x 12 mm	Boring Bar Socket Ø 40 x 12 mm	53178010500	
T.53178010601	Bussola di riduzione Ø 40 x 10 mm	Boring Bar Socket Ø 40 x 10 mm	53178010600	
T.53178010701	Bussola di riduzione Ø 40 x 8 mm	Boring Bar Socket Ø 40 x 8 mm	53178010700	
T.53418003300	Riduzione per punte MK1	Morse Taper Drill Socket x MT1		
T.53418003200	Riduzione per punte MK2	Morse Taper Drill Socket x MT2		
T.53418003100	Riduzione per punte MK3	Morse Taper Drill Socket x MT3		
T.53208001200	Riduzione per punta Ø 40 x 32 mm	U' Drill Socket Ø 40 x 32 mm		
T.53208001100	Riduzione per punta Ø 40 x 25 mm	U' Drill Socket Ø 40x 25 mm		
T.53208001000	Riduzione per punta Ø 40 x 20 mm	U' Drill Socket Ø 40x 20 mm		

MODELLI DI TORNIO COMPATIBILI
COMPATIBLE LATHE TYPES

QT NEXUS 300-II / 400-II & 450-II M&MY

**QTN
3**

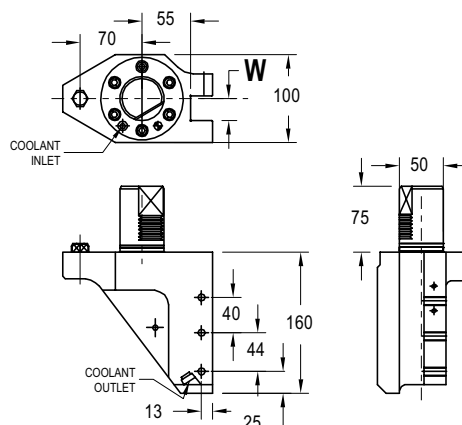


TIPO - TYPE
Rovesciato quadro
Turning tool holder



REFRIGERANTE
COOLANT
Esterno
External

Code	W	Orientation	
T.53688000100	25	Sinistro-Left	

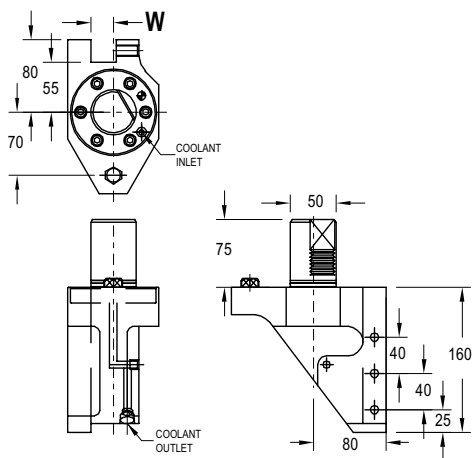


TIPO - TYPE
Portautensile quadro
Turning tool holder



REFRIGERANTE
COOLANT
Esterno
External

Code	W	Orientation	
T.53308000601	25	Sinistro-Left	

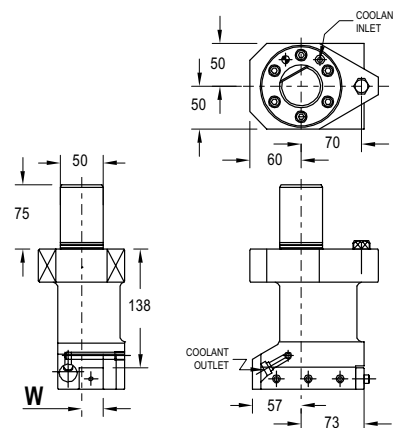


TIPO - TYPE
Portautensile quadro
Turning tool holder



REFRIGERANTE
COOLANT
Esterno
External

Code	W	Orientation	
T.53308000101	25	Destro - Right	



TIPO - TYPE
Portautensile a sfacciare
Facing tool holder



REFRIGERANTE
COOLANT
Esterno
External

Code	W	Orientation	
T.53308000301	25		

MODELLI DI TORNIO COMPATIBILI
COMPATIBLE LATHE TYPES

QT NEXUS 300-II / 400-II & 450-II M&MY

TIPO - TYPE
Portabareno
Boring bar holder

REFRIGERANTE COOLANT
Esterno
External

Code	Ø	
T.53308000201	50	

TIPO - TYPE
Portabareno doppio
Double boring bar holder

REFRIGERANTE COOLANT
Esterno
External

Code	Ø	
T.53838000901	32	

TIPO - TYPE
Doppio Quadro
Double turning tool holder

REFRIGERANTE COOLANT
Esterno
External

Code	W	
T.53838000801	25	

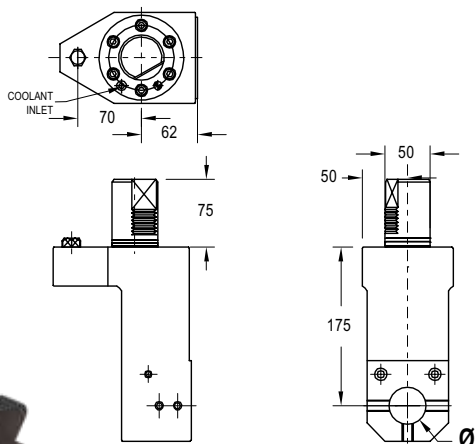
TIPO - TYPE
Portalama
Cut off holder

REFRIGERANTE COOLANT
Esterno
External

Code		
T.53308000401		

MODELLI DI TORNIO COMPATIBILI
COMPATIBLE LATHE TYPES

QT NEXUS 300-II / 400-II & 450-II M&MY

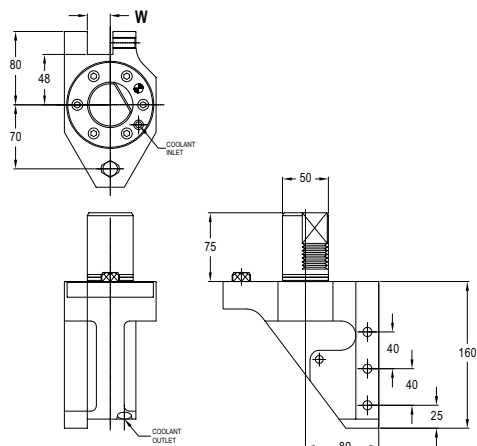


TIPO - TYPE
**Portapunte
U'Drill holder**



REFRIGERANTE
COOLANT
**Esterno
External**

Code	Ø	
T.53308000501	Ø40mm	

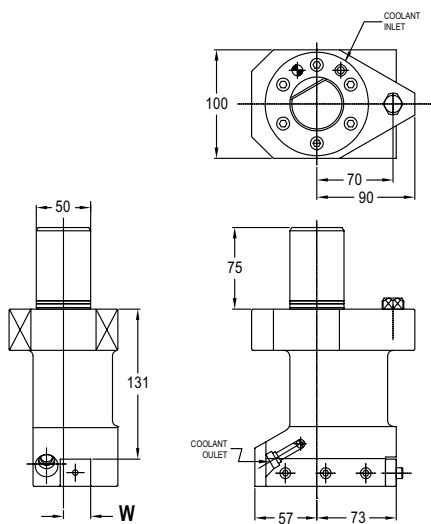


TIPO - TYPE
**Portautensile quadro
Turning tool holder**



REFRIGERANTE
COOLANT
**Esterno
External**

Code	Ø	Orientation	
T.53688000200	32x32mm	Destro - Right	



TIPO - TYPE
**Portautensile a sfacciare
Facing tool holder**



REFRIGERANTE
COOLANT
**Esterno
External**

Code	Ø	
T.53688000300	32	

MODELLI DI TORNIO COMPATIBILI
 COMPATIBLE LATHE TYPES

BUSSOLE DI RIDUZIONE - BORING BAR SOCKETS
FOR QT NEXUS 300 - II / 350-II


Code	Descrizione - Description	OEM Ref #		
T.53178010100	Bussola di riduzione Ø 40 x 32 mm	Boring Bar Socket Ø 40 x 32 mm		
T.53178010200	Bussola di riduzione Ø 40 x 25 mm	Boring Bar Socket Ø 40 x 25 mm		
T.53178010301	Bussola di riduzione Ø 40 x 20 mm	Boring Bar Socket Ø 40 x 20 mm	53178010300	
T.53178010401	Bussola di riduzione Ø 40 x 16 mm	Boring Bar Socket Ø 40 x 16 mm	53178010400	
T.53178010501	Bussola di riduzione Ø 40 x 12 mm	Boring Bar Socket Ø 40 x 12 mm	53178010500	
T.53178010601	Bussola di riduzione Ø 40 x 10 mm	Boring Bar Socket Ø 40 x 10 mm	53178010600	
T.53178010701	Bussola di riduzione Ø 40 x 8 mm	Boring Bar Socket Ø 40 x 8 mm	53178010700	
T.53418003300	Riduzione per punta MK1	Morse taper Drill Socket x MT1		
T.53418003200	Riduzione per punta MK2	Morse taper Drill Socket x MT2		
T.53418003100	Riduzione per punta MK3	Morse taper Drill Socket x MT3		
T.53208001200	Bussola di riduzione Ø 40 x 32 mm	U' Drill Socket Ø 40 x 32 mm		
T.53208001100	Bussola di riduzione Ø 40 x 25 mm	U' Drill Socket Ø 40 x 25 mm		
T.53208001000	Bussola di riduzione Ø 40 x 20 mm	U' Drill Socket Ø 40 x 20 mm		



NUOVA GAMMA
NEW RANGE

TSUGAMI
PORTAUTENSILI STATICI - STATIC TOOLS



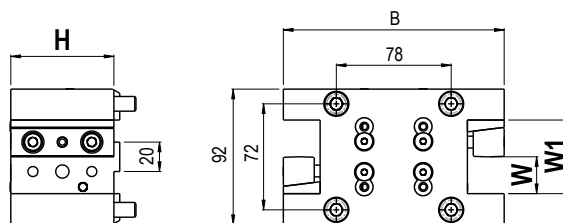
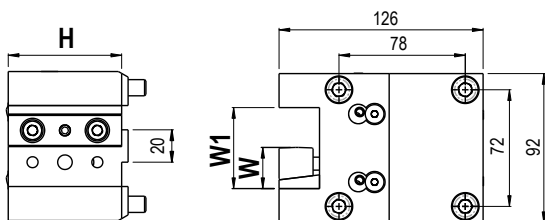
6



MODELLI DI TORRETTE COMPATIBILI
TURRET MODELS COMPATIBLES

BMT65 M06D / M06SD / M06SY / M08D / M08SD / M08SY

MODELLI DI TORNIO COMPATIBILI
 LATHE MODEL COMPATIBLES

M06D / M06SD / M06SY / M08D / M08SD / M08SY
**BMT
65**

 TIPO - TYPE
Stelo Quadro Singolo
 O.D Cutting Holder

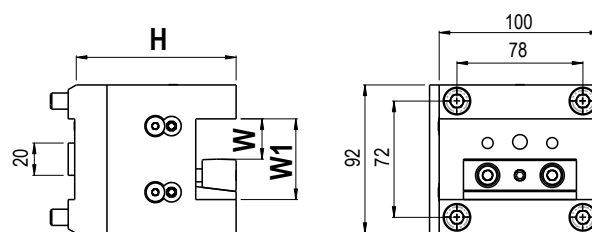
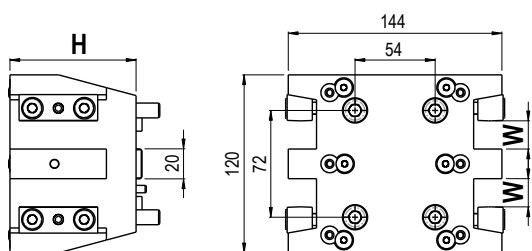
 REFRIGERANTE
 COOLANT
Esterno
 External

Code	H	W	W1	
T.TS.A01	70	25	50	
T.TS.A02	70	1"	2"	


 TIPO - TYPE
Stelo Quadro Doppio
 O.D Double Holder

 REFRIGERANTE
 COOLANT
Esterno
 External

Code	B	H	W	W1	
T.TS.A03	150	70	25	50	
T.TS.A04	126	70	1"	2"	


 TIPO - TYPE
Stelo Quadro Quadruplo
 Y Axis Double Toolholder

 REFRIGERANTE
 COOLANT
Esterno
 External

Code	H	W	
T.TS.A05	85	20	
T.TS.A06	85	0,75"	

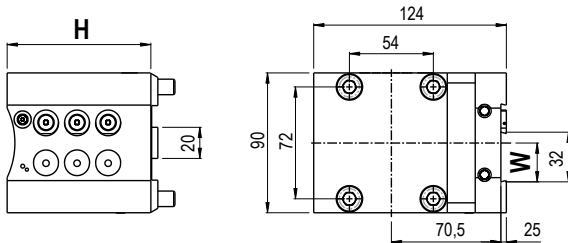

 TIPO - TYPE
Stelo Quadro Assiale
 Face and I.D. Cutting Holder

 REFRIGERANTE
 COOLANT
Esterno
 External

Code	H	W	W1	
T.TS.A07	100	25	50	
T.TS.A08	100	1"	2"	

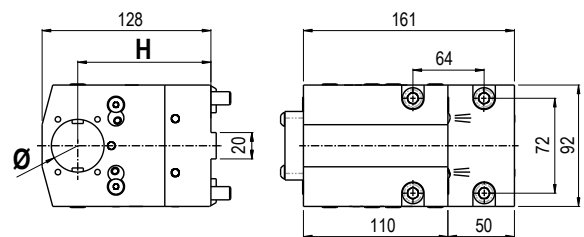
MODELLI DI TORNIO COMPATIBILI
 LATHE MODEL COMPATIBLES

M06D / M06SD / M06SY / M08D / M08SD / M08SY


 TIPO - TYPE
Porta Lama
 Cut off holder

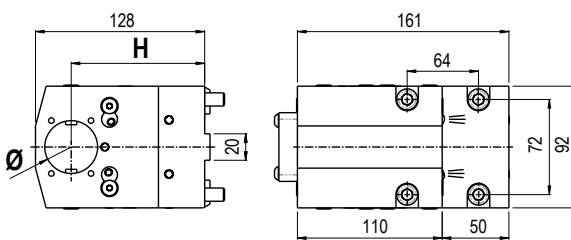
 REFRIGERANTE
 COOLANT
Esterno
 External

Code	H	W	
T.TS.A09	93	25	


 TIPO - TYPE
Porta Barena Standard
 Boring Bar Holder

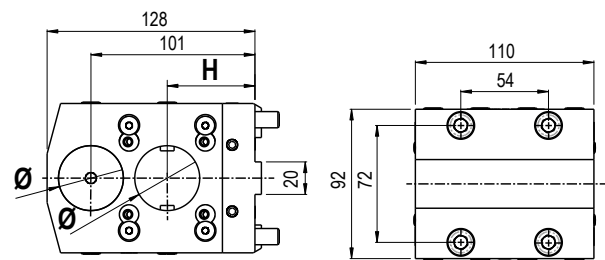
 REFRIGERANTE
 COOLANT
Interno / Esterno

Code	Ø	H	
T.TS.A10	Ø40	85	
T.TS.A11	Ø1,5"	85	


 TIPO - TYPE
Porta Barena Disassato
 Axial Offset Boring Bar

 REFRIGERANTE
 COOLANT
Interno / Esterno

Code	Ø	H	
T.TS.A12	Ø40	101	
T.TS.A13	Ø1,5"	101	


 TIPO - TYPE
Porta Barena Doppio
 Boring Bar Holder

 REFRIGERANTE
 COOLANT
Interno / Esterno

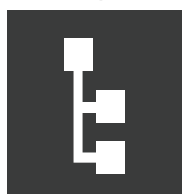
Code	Ø	H	
T.TS.A14	Ø40	54	
T.TS.A15	Ø1,5"	54	



www.estore.gerardispa.com

PIÙ SEMPLICE / PIÙ INFO / PIÙ PRODOTTI - EASIER / MORE INFO / MORE PRODUCTS

TROVA IL TUO PRODOTTO IN POCHI CLICK - FIND YOUR PRODUCT IN FEW CLICKS



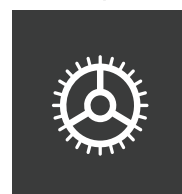
by category



by code



by description



by configurator

Un nuovo modo facile e veloce per ordinare la tua attrezzatura Gerardi

Il nuovo Gerardi estore offre la possibilità di visualizzare e ordinare qualsiasi articolo Gerardi appartenente alle categorie Workholding o Tooling presente sui nostri listini in modo semplice, veloce e completo. Da ora puoi ordinare la morsa, la testa angolare o il motorizzato che ti interessa direttamente on-line dal nostro estore senza costi aggiuntivi.

A new quick and easy way to order your Gerardi fixture.

The new Gerardi estore offers the possibility to view and order any item available on our Workholding and Tooling catalogues with the easiest, fastest and comprehensive way. You can now order the vise, angle head or driven tool of your interest directly online from our store without any additional cost.

